

TIGRIP®

- DE** Original Betriebsanleitung
(Gilt auch für Sonderausführungen)
- EN** Translated Operating Instructions
(Also applicable for special versions)
- FR** Traduction de mode d'emploi
(Cela s'applique aussi aux autres versions)
- ES** Instrucciones de Servicio Traducida
(También valido para garras con diseño especial)
- NL** Vertaalde gebruiksaanwijzing
(Ook van toepassing op speciale versies)



Lasthebemagnet

Load lifting magnet

Aimants permanents

Imanes permanentes

Lasthefmagneet

TPM

WLL 50 - 2.000 kg

COLUMBUS McKINNON Industrial Products GmbH
P. O. Box 11 01 53 • D-42301 Wuppertal, Germany
Yale-Allee 30 • D-42329 Wuppertal, Germany
Phone +49 (0) 202/6 93 59-0 • Fax + 49 (0) 202 / 6 93 59-127

Ident.-No.: 09901004/02.2014

CMM
COLUMBUS McKINNON

DE

Seite 2

EN

Page 4

FR

Page 6

ES

Página 8

NL

Pagina 11

Deutsch

DE

VORWORT

Produkte der CMCO Industrial Products GmbH sind nach dem Stand der Technik und den anerkannten gültigen Regeln gebaut. Durch unsachgemäße Handhabungen können dennoch bei der Verwendung der Produkte Gefahren für Leib und Leben des Benutzers oder Dritter auftreten bzw. Beschädigungen am Hebezeug oder anderen Sachwerten entstehen.

Das Bedienpersonal muss vor Arbeitsbeginn eingewiesen worden sein. Dazu ist die Betriebsanleitung von jedem Bediener vor der ersten Inbetriebnahme sorgfältig zu lesen.

Diese Betriebsanleitung soll erleichtern, das Produkt kennenzulernen und die bestimmungsgemäßen Einsatzmöglichkeiten zu nutzen. Die Betriebsanleitung enthält wichtige Hinweise, um das Produkt sicher, sachgerecht und wirtschaftlich zu betreiben. Ihre Beachtung hilft Gefahren zu vermeiden, Reparaturkosten und Ausfallzeiten zu vermindern und die Zuverlässigkeit und Lebensdauer des Produktes zu erhöhen. Die Betriebsanleitung muss ständig am Einsatzort des Produktes verfügbar sein. Neben der Betriebsanleitung und den im Verwenderland und an der Einsatzstelle geltenden verbindlichen Regelungen zur Unfallverhütungsvorschrift sind auch die anerkannten Regeln für sicherheits- und fachgerechtes Arbeiten zu beachten.

Das Personal für Bedienung, Wartung oder Reparatur des Produktes muss die Anweisungen in dieser Betriebsanleitung lesen, verstehen und befolgen.

Die beschriebenen Schutzmaßnahmen führen nur dann zu der erforderlichen Sicherheit, wenn das Produkt bestimmungsgemäß betrieben und entsprechend den Hinweisen installiert bzw. gewartet wird. Der Betreiber ist verpflichtet, einen sicheren und gefahrlosen Betrieb zu gewährleisten.

BESTIMMUNGSGEMÄSSE VERWENDUNG

- Das Lastaufnahmemittel dient dem Anheben, Absenken und dem Transport von einzelnen liegenden Blechen, Flach- oder Rundstählen und anderen Hebegütern aus ferromagnetischem Stahl.
- **Eine andere oder darüber hinausgehende Benutzung gilt als nicht bestimmungsgemäß. Für hieraus resultierende Schäden haftet die Firma Columbus McKinnon Industrial Products GmbH nicht. Das Risiko trägt allein der Anwender bzw. Betreiber.**
- Die auf dem Gerät angegebene Tragfähigkeit (WLL) ist die maximale Last, die angeschlagen werden darf.
- Der Aufenthalt unter einer angehobenen Last ist verboten.
- Lasten nicht über längere Zeit oder unbeaufsichtigt in angehobenem oder gespanntem Zustand belassen.
- Der Bediener darf eine Lastbewegung erst dann einleiten, wenn er sich davon überzeugt hat, dass die Last richtig angeschlagen ist und sich keine Personen im Gefahrenbereich aufhalten.
- Beim Einhängen des Lastaufnahmemittels ist vom Bediener darauf zu achten, dass das Lastaufnahmemittel so bedient werden kann, dass der Bediener weder durch das Gerät selbst noch durch das Tragmittel oder die Last gefährdet wird.
- Vor dem Einsatz des Lastaufnahmemittels in besonderen Atmosphären (hohe Feuchtigkeit, salzig, ätzend, basisch) oder der Handhabung gefährlicher Güter (z.B. feuerflüssige Massen, radioaktive Materialien) ist mit dem Hersteller Rücksprache zu halten.
- Das Lastaufnahmemittel kann in einer Umgebungstemperatur zwischen -10 °C und $+60\text{ °C}$ und einer maximalen Luftfeuchtigkeit von 80% eingesetzt werden. Dabei darf auch die Temperatur der Last $+60\text{ °C}$ nicht übersteigen, da Metalle bei höheren Temperaturen ihre magnetischen Eigenschaften verlieren. Bei Extrembedingungen muss mit dem Hersteller Rücksprache genommen werden.
- Es sind die Angaben zur Traglastreduzierung in Fig. 4, Fig. 5, Tab. 1, Tab. 2 und dem Typenschild zu berücksichtigen.
- Sollte ein längeres Hebegut transportiert werden, müssen zur Vermeidung von Pendelbewegungen oder Durchbiegung zwei oder mehr Lastaufnahmemittel in Verbindung mit einer Traverse zur Anwendung kommen.
- Der Transport des Hebegutes sollte immer langsam, vorsichtig und bodennah durchgeführt werden.

- Es dürfen nur Kranhaken mit Sicherungsfalle verwendet werden.
- Die Aufhängeöse des Lastaufnahmemittels muss im Kranhaken genügend Platz haben und frei beweglich sein.
- Bei Funktionsstörungen ist das Lastaufnahmemittel sofort außer Betrieb zu setzen.

SACHWIDRIGE VERWENDUNG

(nicht vollständige Auflistung)

- Die Tragfähigkeit (WLL) darf nicht überschritten werden.

ACHTUNG: *Es sind unbedingt die Hinweise in Fig. 4, Fig. 5 und Tab. 1, Tab. 2 in Bezug auf Form, Material und Atmosphäre des Hebegutes zu berücksichtigen.*

ACHTUNG: *Bei Unterschreitung der Mindestmaterialstärke (Tab. 2) reduziert sich die Tragfähigkeit gemäß Fig. 5.*

- Um ein Ablösen, Abkippen oder Abschälen der Last zu vermeiden, muss sich der Lastschwerpunkt lotrecht unter der Aufhängeöse befinden.
- An dem Lastaufnahmemittel dürfen keine Veränderungen durchgeführt werden.
- Die Benutzung des Lastaufnahmemittels zum Transport von Personen ist verboten.
- Beim Transport der Last ist eine Pendelbewegung (Fig. 1) und das Anstoßen an Hindernisse zu vermeiden.
- Mit dem Lastaufnahmemittel darf jeweils nur ein Hebegut transportiert werden.
- Das Lastaufnahmemittel darf nicht magnetisiert werden, bevor es auf die Last aufgesetzt wurde.
- Das Lastaufnahmemittel darf nicht entmagnetisiert werden, bevor die Last komplett abgesenkt und der sichere Stand kontrolliert wurde.
- Das Lastaufnahmemittel nicht in der Nähe von starken elektromagnetischen Feldern verwenden.
- Das Lastaufnahmemittel nicht in der Nähe von medizinischen Geräten wie z.B. Herzschrittmachern oder Insulinpumpen verwenden, da das Magnetfeld die Funktionsweise beeinflussen kann.
- Eine Last darf nicht angehoben werden, bevor der Handhebel ordnungsgemäß arretiert ist.
- Die Belastung des Lastaufnahmemittels mit seitlichen Zugkräften ist verboten.
- Den Arretierhebel nicht zum Anschlagen und Anheben von Lasten verwenden.
- Lastaufnahmemittel nicht aus großer Höhe fallen lassen.
- Das Gerät darf nicht in explosionsfähiger Atmosphäre eingesetzt werden.

PRÜFUNG VOR DER ERSTEN INBETRIEBNAHME

Laut bestehenden nationalen/internationalen Unfallverhütungs- bzw. Sicherheitsvorschriften müssen Lastaufnahmemittel

- gemäß der Gefahrenbeurteilung des Betreibers,
- vor der ersten Inbetriebnahme,
- vor der Wiederinbetriebnahme nach Stilllegung,
- nach grundlegenden Änderungen,
- jedoch mindestens 1 x jährlich durch eine befähigte Person geprüft werden.

ACHTUNG: Die jeweiligen Einsatzbedingungen (z.B. in der Galvanik) können kürzere Prüfintervalle notwendig machen.

Reparaturarbeiten dürfen nur von Fachwerkstätten, die Original TIGRIP-Ersatzteile verwenden, durchgeführt werden. Die Prüfung (im Wesentlichen Sicht- und Funktionsprüfung) hat sich auf die Vollständigkeit und Wirksamkeit der Sicherheitseinrichtungen sowie auf den Zustand des Gerätes, der Tragmittel, der Ausrüstung und der Tragkonstruktion hinsichtlich Beschädigung, Verschleiß, Korrosion oder sonstigen Veränderungen zu erstrecken. Die Inbetriebnahme und die wiederkehrenden Prüfungen müssen dokumentiert werden (z.B. in der CMCO-Werksbescheinigung).

Auf Verlangen sind die Ergebnisse der Prüfungen und die sachgemäße Reparaturdurchführung nachzuweisen.

Lackbeschädigungen sind auszubessern, um Korrosion zu vermeiden. Alle Gelenkstellen und Gleitflächen sind leicht zu schmieren. Bei starker Verschmutzung ist das Gerät zu reinigen.

PRÜFUNG VOR ARBEITSBEGINN

- Es ist darauf zu achten, dass die Oberflächen des Hebegutes, wo der Magnet aufgesetzt wird, möglichst fett-, farb-, schmutz-, zunder-, eis- und beschichtungsfrei sind, so dass der Kontakt zwischen den Polschuhen und dem Hebegut nicht behindert wird.

ACHTUNG: Jeglicher Abstand bzw. jegliches Hindernis zwischen Last und den Polschuhen des Magneten führt zu einer Tragfähigkeitsreduzierung (siehe auch Luftspalt in Fig. 4).

- Vor Gebrauch muss der Handhebel (Fig. 6), der zu Transportzwecken entfernt werden kann, am Lastaufnahmemittel eingeschraubt werden.
- Der Handhebel muss sicher eingeschraubt sein und sich leichtgängig bewegen lassen.

- Die Sicherheitsarretierung des Handhebels muss in der Stellung „ON“ funktionstüchtig sein und den Handhebel in dieser Position sicher halten.
- Die Polschuhe auf Ebenheit und Parallelität prüfen. Jeglicher Spalt zwischen Lastaufnahmemittel und Hebegut behindert das Eindringen des Magnetfeldes in die Last und verringert somit die Hebeleistung des Gerätes beträchtlich.
- Das gesamte Lastaufnahmemittel ist auf Beschädigungen, Risse oder Verformungen hin zu überprüfen.
- Es ist sicherzustellen, dass das Hebegut die Maximale Tragfähigkeit (WLL) nicht überschreitet.
- Entsprechend Fig. 4 und den durch evtl. Beschichtungen, Unebenheiten etc. entstandenen Luftspalt berücksichtigen.
- Tragfähigkeitsreduzierung durch rundes Material, Rohre, Edelstahl und Guss berücksichtigen (Fig. 4, Fig. 5, Tab. 1, Tab. 2).
- Kann nicht der gesamte Polschuh aufgrund der Form des Hebegutes aufliegen wie z.B. bei Well- oder Lochblechen, so muss die maximale Tragfähigkeit um den Anteil der Flächen, die nicht in Kontakt mit den Polschuhen stehen, reduziert werden.
- Das Hebegut muss so steif sein, dass es sich durch Durchbiegung nicht vom Polschuh lösen kann; bei großformatigen Blechen muss z.B. eine geeignete Traverse mit mehreren Lastaufnahmemitteln zum Einsatz kommen.

GEBRAUCH DES LASTAUFNAHMEMITTELS

Am Lastaufnahmemittel hängend wird das entmagnetisierte Lastaufnahmemittel (in Hebelstellung „OFF“) möglichst lotrecht über dem angenommenen Schwerpunkt auf dem Hebegut abgesetzt (Fig. 2, Fig. 3).

ACHTUNG: Auf guten Kontakt zum Hebegut achten! Eventuelle Tragfähigkeitsreduzierung durch Luftspalt, Material, Materialstärke, Materialform oder verminderte Kontaktfläche sind zu berücksichtigen (Fig. 4, Fig. 5, Tab. 1, Tab. 2).

ACHTUNG: Beim Hebe- und Transportvorgang unbedingt die Sicherheitshinweise in „Bestimmungsgemäße Verwendung“ und „Sachwidrige Verwendung“ beachten.

Handhebel in Position „ON“ bringen und sicher in der Sicherheitsarretierung einrasten. Das Gerät ist nun magnetisiert und das Hebegut kann angehoben werden. Ist der Hebe- bzw. Transportvorgang beendet, ist sicherzustellen, dass das Hebegut sicher abgelegt ist und nicht wegrollen, umfallen oder verrutschen kann.

Während der Arretierungshebel der Sicherheitsfalle zurückgezogen wird, kann der Handhebel in die Position „OFF“ gebracht werden. Das Gerät ist entmagnetisiert und kann vom Hebegut abgenommen werden.

PRÜFUNG/WARTUNG

Laut bestehenden nationalen/internationalen Unfallverhütungs- bzw. Sicherheitsvorschriften müssen Lastaufnahmemittel

- gemäß der Gefahrenbeurteilung des Betreibers,
- vor der ersten Inbetriebnahme,
- vor der Wiederinbetriebnahme nach Stilllegung,
- nach grundlegenden Änderungen,
- jedoch mindestens 1 x jährlich durch eine befähigte Person geprüft werden.

ACHTUNG: Die jeweiligen Einsatzbedingungen (z.B. in der Galvanik) können kürzere Prüfintervalle notwendig machen.

Reparaturarbeiten dürfen nur von Fachwerkstätten, die Original TIGRIP-Ersatzteile verwenden, durchgeführt werden. Die Prüfung (im Wesentlichen Sicht- und Funktionsprüfung) hat sich auf die Vollständigkeit und Wirksamkeit der Sicherheitseinrichtungen sowie auf den Zustand des Gerätes, der Tragmittel, der Ausrüstung und der Tragkonstruktion hinsichtlich Beschädigung, Verschleiß, Korrosion oder sonstigen Veränderungen zu erstrecken. Die Inbetriebnahme und die wiederkehrenden Prüfungen müssen dokumentiert werden (z.B. in der CMCO-Werksbescheinigung).

Auf Verlangen sind die Ergebnisse der Prüfungen und die sachgemäße Reparaturdurchführung nachzuweisen.

Lackbeschädigungen sind auszubessern, um Korrosion zu vermeiden. Alle Gelenkstellen und Gleitflächen sind leicht zu schmieren. Bei starker Verschmutzung ist das Gerät zu reinigen.

Reparaturen dürfen nur von Fachwerkstätten, die Original TIGRIP-Ersatzteile verwenden, durchgeführt werden.

Nach einer erfolgten Reparatur sowie nach längerer Standzeit ist das Lastaufnahmemittel vor der Wiederinbetriebnahme erneut zu prüfen.

Die Prüfungen sind vom Betreiber zu veranlassen.

TRANSPORT, LAGERUNG, AUSSERBETRIEBNAHME UND ENTSORGUNG

Beim Transport des Gerätes sind folgende Punkte zu beachten:

- Gerät nicht stürzen oder werfen, immer vorsichtig absetzen.
- Geeignete Transportmittel verwenden. Diese richten sich nach den örtlichen Gegebenheiten.

Bei der Lagerung oder der vorübergehenden Außerbetriebnahme des Gerätes sind folgende Punkte zu beachten:

- Das Gerät an einem sauberen, trockenen und möglichst frostfreien Ort lagern.
- Das Gerät vor Verschmutzung, Feuchtigkeit und Schäden durch eine geeignete Abdeckung schützen.
- Soll das Gerät nach der Außerbetriebnahme wieder zum Einsatz kommen, ist es zuvor einer erneuten Prüfung durch eine befähigte Person zu unterziehen.

Entsorgung:

Nach Außerbetriebnahme sind die Teile des Gerätes entsprechend den gesetzlichen Bestimmungen der Wiederverwertung zuzuführen bzw. zu entsorgen.

Weitere Informationen und Betriebsanleitungen zum Download sind unter www.cmco.eu zu finden!

English

EN

INTRODUCTION

Products of CMCO Industrial Products GmbH have been built in accordance with the state-of-the-art and generally accepted engineering standards. Nonetheless, incorrect handling when using the products may cause dangers to life and limb of the user or third parties and/or damage to the hoist or other property. The operating company is responsible for the proper and professional instruction of the operating personnel. For this purpose, all operators must read these operating instructions carefully prior to the initial operation. These operating instructions are intended to acquaint the user with the product and enable him to use it to the full extent of its intended capabilities. The operating instructions contain important information on how to operate the product in a safe, correct and economic way. Acting in accordance with these instructions helps to avoid dangers, reduce repair costs and downtimes and to increase the reliability and lifetime of the product. The operating instructions must always be available at the place where the product is operated. Apart from the operating instructions and the accident prevention act valid for the respective country and area where the product is used, the commonly accepted regulations for safe and professional work must also be adhered to.

The personnel responsible for operation, maintenance or repair of the product must read, understand and follow these operating instructions.

The indicated protective measures will only provide the necessary safety, if the product is operated correctly and installed and/or maintained according to the instructions. The operating company is committed to ensure safe and trouble-free operation of the product.

CORRECT OPERATION

- The load lifting attachment is used for lifting, lowering and transporting single horizontal sheets, flat and round steel and other loads of ferro-magnetic material.
- **Any different or exceeding use is considered incorrect. Columbus McKinnon Industrial Products GmbH will not accept any liability for damage resulting from such use. The risk is borne by the user or operating company alone.**
- The load capacity indicated on the unit is the maximum working load limit (WLL) that may be attached.

- Do not allow personnel to stay or pass under a suspended load.
- A lifted or clamped load must not be left unattended or remain lifted or clamped for a longer period of time.
- The operator may start moving the load only after it has been attached correctly and all persons are clear of the danger zone.
- When suspending the load lifting attachment, the operator must ensure that neither the load lifting attachment, the suspension (e.g. hook, shackle, etc.) nor the load pose a danger to himself or other personnel.
- Prior to operation of the load lifting attachment in special atmospheres (high humidity, salty, caustic, alkaline) or handling hazardous goods (e.g. molten compounds, radioactive materials) consult the manufacturer for advice.
- The load lifting attachment may be used at ambient temperatures between -10°C and $+60^{\circ}\text{C}$ and at a max. air humidity of 80%. In this case the temperature of the load must not exceed $+60^{\circ}\text{C}$, since metals lose their magnetic properties at higher temperatures. Consult the manufacturer in the case of extreme working conditions.
- The information about a reduction of the load capacity in Fig. 4, 5, Tab. 2, 3 and on the identity plate must be taken into account.
- If a longer load is to be transported, two or more load lifting attachments in combination with a spreader beam must be used to prevent load sway or deflection.
- Always transport the load slowly, carefully and close to the ground.
- Only use crane hooks with a safety latch.
- The suspension eye of the load lifting attachment must have sufficient space in the crane hook and be freely articulating.
- In the case of malfunctions, stop using the load lifting attachment immediately.

INCORRECT OPERATION

(List not complete)

- Do not exceed the rated load capacity (WLL) of the unit.

ATTENTION: *The information in Fig. 4, Fig. 5, Tab. 1, Tab. 2 regarding shape, material and atmosphere for the load must always be taken into account.*

ATTENTION: *When the material thickness is less than the min. material thickness (Tab. 2), the load capacity is reduced in accordance with Fig. 5.*

- In order to prevent the load from loosening, tilting or releasing, the load centre of gravity must be perpendicular below the suspension eye.

- Any modifications of the load lifting attachment are prohibited.
- It is forbidden to use the load lifting attachment for the transportation of persons.
- When transporting loads ensure that the load does not swing (Fig. 1) or come into contact with other objects.
- Only one load may be transported at a time with the load lifting attachment.
- The load lifting attachment must not be magnetised before it has been set down on the load.
- The load lifting attachment must not be demagnetised before the load has been completely lowered and its safe position has been checked.
- Do not use the load lifting attachment in the vicinity of strong electromagnetic fields.
- Do not use the load lifting attachment in the vicinity of medical equipment such as, e.g. pacemakers or insulin pumps, since the magnetic field may affect their functioning.
- The load must not be lifted, before the hand lever has been properly fixed.
- It is forbidden to apply lateral tensile forces to the load lifting attachment.
- Do not use the latching lever for attaching and lifting loads.
- Do not allow the load lifting attachment to fall from a large height.
- The unit must not be used in potentially explosive atmospheres.

INSPECTION BEFORE INITIAL OPERATION

According to national and international accident prevention and safety regulations load lifting attachments must be inspected:

- in accordance with the risk assessment of the operating company,
- prior to initial operation,
- before the unit is put into service again following a shut down,
- after substantial changes,
- however, at least once per year, by a competent person.

ATTENTION: *Actual operating conditions (e.g. operation in galvanizing facilities) can dictate shorter inspection intervals.*

Repair work may only be carried out by a specialist workshop that uses original TIGRIP spare parts. The inspection (mainly consisting of a visual inspection and a function check) must determine that all safety devices are complete and fully operational and cover the condition of the unit, suspension, equipment and supporting structure with regard to damage, wear, corrosion or any other alterations. Initial operation and recurring inspections must be documented (e.g. in the CMCO works certificate of compliance).

If required, the results of inspections and appropriate repairs must be verified.

Paint damage should be touched up in order to avoid corrosion. All joints and sliding surfaces should be slightly lubricated. In the case of heavy contamination, the unit must be cleaned.

INSPECTIONS BEFORE STARTING WORK

- Ensure that the surface of the load, in the location where the magnet is set down, is free from grease, paint, contamination, scale and ice and is not coated, so that the pole shoes can make good contact with the surface of the load.

ATTENTION: *Any distance or any obstacle between the load and the pole shoes of the magnet results in a reduction of the load capacity (see also air gap in Fig. 4).*

- Before use the hand lever (Fig. 6), which may be removed for transport purposes, must be screwed into the load lifting attachment.
- The hand lever must be safely screwed in and must move easily and freely.
- The safety latch of the hand lever must be functioning in the „ON“ position and safely hold the hand lever in this position.
- Check the pole shoes for flatness and parallelism. Any gap between load lifting attachment and load hinders penetration of the magnetic field into the load and thus considerably reduces the lifting performance of the unit.
- Check the complete load lifting attachment for damage, cracks or deformations.
- Make sure that the load does not exceed the max. load capacity (WLL).
- Take into account Fig. 4 and any air gap resulting from coating, unevenness etc.
- Take into account the reduction in load capacity by round material, tubes, stainless steel and casting (Fig. 4, Fig. 5, Tab. 1, Tab. 2).
- If it is not possible for the entire pole shoe to have full contact owing to the shape of the load, such as e.g. in the case of corrugated or perforated metal sheets, the max. load capacity must be reduced by the share of surfaces which are not in contact with the pole shoes.
- The load must be stiff enough so that it cannot disengage from the pole shoe by deflection; in the case of large metal plates, a suitable spreader beam with several load lifting attachments must be used, for example.

USAGE OF THE LOAD LIFTING ATTACHMENT

Set down the demagnetised load lifting attachment (in lever position “OFF”) suspended in the suspension (e.g. hook, shackle, etc.) or

another load lifting attachment onto the load perpendicularly above the assumed load centre of gravity (Fig. 2, Fig. 3).

ATTENTION: *Ensure good contact to the load! Take into account any reduction in load capacity by air gap, material, material thickness, material shape or reduced contact surface (Fig. 4, Fig. 5, Tab. 1, Tab. 2).*

ATTENTION: *For lifting and transporting always comply with the safety instructions in sections “Correct operation” and “Incorrect operation”.*

Move the hand lever to the “ON” position and lock it safely in the safety latch. The unit is now magnetised and the load can be lifted. After the end of the lifting or transport operation, make sure that the load has been safely deposited and cannot roll off, fall over or slip. While pulling the latching lever of the safety latch back, the hand lever can be moved to the “OFF” position. The unit is demagnetised and can be removed from the load.

INSPECTION / MAINTENANCE

According to national and international accident prevention and safety regulations load lifting attachments must be inspected:

- in accordance with the risk assessment of the operating company,
- prior to initial operation,
- before the unit is put into service again following a shut down,
- after substantial changes,
- however, at least once per year, by a competent person.

ATTENTION: *Actual operating conditions (e.g. operation in galvanizing facilities) can dictate shorter inspection intervals.*

Repair work may only be carried out by a specialist workshop that uses original TIGRIP spare parts. The inspection (mainly consisting of a visual inspection and a function check) must determine that all safety devices are complete and fully operational and cover the condition of the unit, suspension, equipment and supporting structure with regard to damage, wear, corrosion or any other alterations. Initial operation and recurring inspections must be documented (e.g. in the CMCO works certificate of compliance).

If required, the results of inspections and appropriate repairs must be verified.

Paint damage should be touched up in order to avoid corrosion. All joints and sliding surfaces should be slightly lubricated. In the case of heavy contamination, the unit must be cleaned.

Repairs may only be carried out by specialist workshops that use original TIGRIP spare parts.

After repairs have been carried out and after extended periods of non-use, the load lifting attachment must be inspected again before it is put into service again.

The inspections have to be initiated by the operating company.

TRANSPORT, STORAGE, TAKE OUT OF SERVICE AND DISPOSAL

Observe the following for transporting the unit:

- Do not drop or throw the unit, always deposit it carefully.
- Use suitable transport means. These depend on the local conditions.

Observe the following for storing or temporarily taking the unit out of service:

- Store the unit at a clean and dry place where there is no frost.
- Protect the unit against contamination, humidity and damage by means of a suitable cover.
- If the unit is to be used again after it has been taken out of service, it must first be inspected again by a competent person.

Disposal:

After taking the unit out of service, recycle or dispose of the parts of the unit in accordance with the legal regulations.

Further information and operating instructions are to be found at www.cmco.eu

Français

FR

INTRODUCTION

Les produits de CMCO Industrial Products GmbH ont été conçus en respectant l'état de l'art et les normes validées. Néanmoins une utilisation incorrecte du produit peut entraîner des dommages corporelles irréversibles à l'utilisateur et/ou des dommages au palan ou à un tiers. L'entreprise utilisatrice du produit est seul responsable de la formation correcte et professionnelle des opérateurs. Ainsi, tous les utilisateurs doivent lire attentivement les instructions de mise en service avant la 1ère utilisation. Ces instructions doivent permettre à l'utilisateur de se familiariser avec le produit et de l'utiliser au maximum de ses capacités. Les instructions de mise en service contiennent des informations importantes sur la manière d'utiliser le palan de façon sûre, correcte et économique.

Agir conformément à ces instructions permet d'éviter les dangers, réduire les coûts de réparation, réduire les temps d'arrêt et augmenter la fiabilité et la durée de vie du palan. Le manuel d'instructions doit toujours être disponible sur le lieu d'utilisation du palan. En complément des instructions de mise en service et des réglementations relatives à la prévention des accidents, il faut tenir compte des règles en vigueur en matière de sécurité du travail et professionnelles dans chaque pays. Le personnel responsable des opérations de maintenance et réparation du produit doivent avoir lu, compris et suivi les instructions. Les mesures de protection indiquées fourniront seulement la sécurité nécessaire, si le produit est utilisé correctement et installé et/ou révisé selon les instructions. L'entreprise utilisatrice doit assurer le fonctionnement sûr et sans panne du produit.

UTILISATION CORRECTE

- Cet appareil de levage est destiné au déplacement et au transport individuel en position horizontale de tôles, de pièces rondes ou plates en acier et d'autres matériaux en acier ferromagnétique.
- **N'importe quelle utilisation différente ou excessive est considérée comme incorrecte. Columbus McKinnon Industrial Products GmbH ne pourra être tenu responsable en cas de dommage durant une telle utilisation. Le risque est pris uniquement par l'utilisateur final.**
- La capacité de charge (WLL) indiquée sur l'appareil est le poids de charge maximal autorisé.

- Il est interdit de passer ou de s'arrêter sous une charge suspendue.
- Les charges ne doivent pas être suspendues, accrochées ou laissées sans surveillance trop longtemps.
- L'utilisateur doit déclencher le déplacement de la charge uniquement après s'être assuré que la charge est bien fixée et que personne ne se trouve dans la zone de danger.
- L'utilisateur doit s'assurer que l'appareil de levage (crochet, manille...) est fixé de façon à ce que ni celui-ci ni la charge, ne représentent de danger pour l'utilisateur ou le personnel.
- Consulter le fabricant avant d'utiliser l'appareil dans des conditions particulières (environnement très humide, salé, corrosif, alcalin) ou pour la manipulation de matières dangereuses (mélanges en fusion, matériaux radioactifs).
- L'appareil peut être utilisé dans une température ambiante comprise entre -10°C et $+60^{\circ}\text{C}$ avec une humidité relative de 80%. La température de la charge ne doit pas dépasser $+60^{\circ}\text{C}$ car un métal soumis à une température supérieure peut perdre ses propriétés magnétiques. En cas de conditions extrêmes, contacter le fabricant.
- Les informations sur la réduction de la capacité de charge des Fig. 4, 5, et des Tab. 1, 2 et de la plaquette signalétique doivent être prises en compte.
- S'il est nécessaire de transporter une charge plus longue, il est nécessaire d'utiliser au moins deux appareils de levage et un palonnier pour éviter le balancement de la charge ou une déflexion.
- Utiliser uniquement des crochets de palan munis d'un loquet de sécurité
- L'œillet de suspension de l'appareil doit avoir assez de place dans le crochet et s'articuler librement.
- Si l'appareil est défaillant, cesser immédiatement de l'utiliser.

UTILISATIONS INCORRECTES

(Liste non complète)

- Ne pas dépasser la capacité de charge maximale (WLL).

ATTENTION: Les informations en Fig. 4, Fig. 5 et Tab. 1 et 2 concernant la forme, les matériaux et l'environnement de la charge doivent être prises en compte.

ATTENTION: Si l'épaisseur des matériaux est inférieure à la limite minimale d'épaisseur (Tab. 2), la capacité de charge est réduite comme sur la Fig. 5.

- Afin d'éviter que la charge ne se déserre, ne se décroche ou bascule, le centre de gravité doit être perpendiculaire sous l'œillet de suspension.

- Toute modification de l'appareil de levage est interdite.
- Il est interdit d'utiliser l'appareil de levage pour le transport de personnes.
- Lors du transport de la charge, vérifier qu'elle ne se balance pas (Fig. 1) et qu'elle ne rentre pas en contact avec d'autres objets.
- L'appareil de levage ne peut transporter qu'une seule charge à la fois.
- L'appareil de levage ne doit pas être magnétisé avant d'avoir été fixé sur la charge.
- L'appareil de levage ne doit pas être démagnétisé avant la descente complète de la charge et après vérification de sa position de sécurité.
- Ne pas utiliser l'appareil de levage à proximité de champs électromagnétiques.
- Ne pas utiliser l'appareil de levage à proximité d'équipements médicaux (pacemakers, pompes à insuline) car le champ magnétique risque d'altérer leur fonctionnement.
- La charge ne doit pas être soulevée tant que le levier n'a pas correctement été fixé.
- Il est interdit de soumettre l'appareil de levage à une force de traction latérale.
- Ne pas utiliser de levier de verrouillage pour fixer et lever des charges.
- Ne pas laisser tomber l'appareil de haut.
- L'appareil ne doit pas être utilisé dans une atmosphère explosible.

INSPECTION AVANT MISE EN SERVICE

En concordance avec les réglementations nationales et internationales relatives à la prévention des accidents et des règles de sécurité, les appareils de levage doivent être inspectés :

- conformément à l'évaluation des risques en fonction de l'entreprise utilisatrice,
- avant la première utilisation,
- avant la mise en service de l'appareil après un arrêt d'utilisation,
- après des modifications substantielles,
- au moins une fois par an par une personne compétente.

ATTENTION: *Si les conditions d'utilisation (ex : utilisation en atmosphère agressive) sont plus difficiles, les inspections doivent être plus fréquentes.*

Les réparations doivent être effectuées par un atelier agréé, qui utilise des pièces détachées TIGRIP d'origine. Les composants de l'appareil doivent être vérifiés (généralement la vérification consiste en une inspection visuelle et fonctionnelle) quant à leurs défauts, usure, corrosion ou autres irrégularités, et tous les dispositifs de sécurité doivent être testés quant à leur bon état et efficacité.

Les inspections initiales et suivantes doivent être enregistrées (ex : sur la documentation fournis par CMCO).

Si une assurance d'entreprise le demande, les résultats des inspections et des réparations doivent être vérifiés.

Les endroits où la peinture est détériorée ou absente doivent être repeints afin d'éviter les risques de corrosion. Tous les joints et les points de liaison doivent être légèrement lubrifiés. En cas de contamination, l'appareil doit être entièrement décontaminé.

INSPECTION AVANT DE COMMENCER À TRAVAILLER

- Vérifier que la surface de la charge sur laquelle l'appareil de levage est fixé ne présente pas de graisse, de peinture, de salissure, de craquelures, de glace et n'est pas enduite afin que les épanouissements polaires y adhèrent bien.

ATTENTION: *Toute distance ou obstacle entre la charge et les épanouissements polaires de l'aimant entraîne une réduction de la capacité de charge (voir également entrefer en Fig. 4).*

- Visser le levier manuel pouvant être retiré pendant le transport sur l'appareil de levage avant de l'utiliser (Fig. 6).

- Le levier manuel doit être correctement vissé et doit pouvoir être facilement et librement manipulé.

- Le verrou de sécurité du levier manuel doit être en position «ON» et le maintenir dans cette position pour des raisons de sécurité.

- Contrôler la planéité et le parallélisme des épanouissements polaires. Tout écart entre l'appareil de levage et la charge empêche le champ magnétique de parvenir à la charge et réduit considérablement la performance de levage de l'appareil.

- Contrôler la détérioration, les craquelures ou les déformations de l'appareil de levage.

- Vérifier que la charge ne dépasse pas la capacité de charge maximum (WLL).

- Tenir compte de la Fig. 4 et de toute forme d'entrefer provoquée par le revêtement, les irrégularités, etc.

- Tenir compte de la réduction de la capacité de charge dû aux cylindres, tubes, à l'acier inoxydable et à la fonte (Fig. 4, Fig. 5, Tab. 1, Tab. 2).

- Si les épanouissements polaires ne peuvent pas entrer en contact avec toute la surface en raison de la forme de la charge (par ex, plaques de métal ondulées ou perforées), la capacité de charge maximum doit être déduite de la portion de surfaces qui ne sont pas en contact avec les épanouissements polaires.

- La charge doit être assez rigide pour ne pas se dégager des épanouissements polaires par déflexion. S'il s'agit de grandes plaques de métal, un palonnier et plusieurs appareils de levage doivent être utilisés.

FIXATION DE LA CHARGE

Poser sur la charge, l'appareil de levage démagnétisé (levier en position «OFF») accroché à la suspension, ou tout autre appareil de levage, perpendiculairement au dessus du centre de gravité présumé (Fig. 2, Fig. 3).

ATTENTION: *Assurer un bon contact avec la charge ! Prendre en compte toute réduction de la capacité de charge entraînée par l'entrefer, le matériau, l'épaisseur et la forme du matériau ou une surface de contact moindre (Fig. 4, Fig. 5, Tab. 1, Tab. 2).*

ATTENTION: *Pour le levage et le transport, respecter en permanence les instructions de sécurité des sections «Utilisation correcte» et «Utilisation incorrecte».*

Placer le levier manuel en position «ON» et le sécuriser avec le verrou. L'appareil est alors magnétisé et la charge peut être soulevée.

Après le transport, vérifier que la charge a été déposée en toute sécurité et qu'elle ne peut pas tomber ou glisser.

En tirant le levier de verrouillage, le levier manuel peut être placé en position «OFF». L'appareil est démagnétisé et peut être libéré de la charge.

INSPECTION / MAINTENANCE

En concordance avec les réglementations nationales et internationales relatives à la prévention des accidents et des règles de sécurité, les appareils de levage doivent être inspectés :

- conformément à l'évaluation des risques en fonction de l'entreprise utilisatrice,
- avant la première utilisation,
- avant la mise en service de l'appareil après un arrêt d'utilisation,
- après des modifications substantielles,
- au moins une fois par an par une personne compétente.

ATTENTION: *Si les conditions d'utilisation (ex : utilisation en atmosphère agressive) sont plus difficiles, les inspections doivent être plus fréquentes.*

Les réparations doivent être effectuées par un atelier agréé, qui utilise des pièces détachées TIGRIP d'origine. Les composants de l'appareil doivent être vérifiés (généralement la vérification consiste en une inspection visuelle et fonctionnelle) quant à leurs défauts, usure, corrosion ou autres irrégularités, et tous les dispositifs de sécurité doivent être testés quant à leur bon état et efficacité.

Les inspections initiales et suivantes doivent être enregistrées (ex : sur la documentation fournis par CMCO).

Si une assurance d'entreprise le demande, les résultats des inspections et des réparations doivent être vérifiés.

Les endroits où la peinture est détériorée ou absente doivent être repeints afin d'éviter les risques de corrosion. Tous les joints et les points de liaison doivent être légèrement lubrifiés. En cas de contamination, l'appareil doit être entièrement décontaminé.

Les réparations doivent être effectuées seulement par des ateliers spécialisés utilisant des pièces de rechange TIGRIP d'origine.

Après avoir effectué des réparations ou après ne pas avoir utilisé le produit pendant une longue période, le palan doit être inspecté encore une fois avant de s'en servir à nouveau.

TRANSPORT, STOCKAGE ET MISE HORS SERVICE

Respecter les points suivants lors du transport de l'appareil:

- Ne pas faire tomber ou jeter l'appareil, toujours poser avec précaution.
- Utiliser un moyen de transport adapté en fonction des conditions d'utilisation sur site.

Respecter les points suivants lors du stockage ou de la mise hors service temporaire de l'appareil:

- Stocker l'appareil dans un endroit propre, sec et non gelé.
- Protéger l'appareil de la pollution, de l'humidité et d'autres détériorations au moyen d'une protection adaptée.
- Si l'appareil est à nouveau utilisé après une longue période de non utilisation, il doit tout d'abord être inspecté par une personne compétente.

Mise au rebut:

Après la mise hors service de l'appareil, recycler ou éliminer les pièces de l'appareil et, le cas échéant, les matériaux utilisés (lubrifiant, graisse, etc.) conformément aux dispositions légales.

Pour obtenir de plus amples informations et télécharger d'autres manuels, consulter notre site www.cmco.eu !

INTRODUCCIÓN

Los productos de CMCO Industrial Products GmbH han sido fabricados de acuerdo con los estándares de ingeniería más avanzados. Sin embargo, un manejo incorrecto de los productos puede originar peligro de muerte o de lesiones en los miembros en el usuario o en terceras personas así como dañar el polipasto u otra propiedad. La compañía usuaria es responsable de la instrucción adecuada y profesional del personal usuario. Para este propósito, todos los operarios deben leer detenidamente estas instrucciones de funcionamiento antes del primer uso.

Estas instrucciones de funcionamiento pretenden familiarizar al usuario con el producto y permitirle usarlo al máximo de su capacidad. Las instrucciones de funcionamiento contienen información importante sobre como manejar el producto de forma segura, correcta y económica. Actuar de acuerdo a estas instrucciones ayuda a evitar peligros, reduce costos de reparación y tiempos de parada e incrementa la fiabilidad y la vida útil del producto. Las instrucciones de funcionamiento deben estar siempre disponibles en el lugar donde se está manejando el producto. Aparte de las instrucciones de funcionamiento y las regulaciones para prevención de accidentes válidas en el país o zona respectiva en la que ese está usando el producto, deben ser respetadas las normas comúnmente aceptadas para un trabajo seguro y profesional.

El personal responsable del manejo, y el mantenimiento o reparación del producto debe leer y comprender estas instrucciones de funcionamiento.

Las medidas de protección indicadas sólo darán la seguridad necesaria, si el producto es operado, instalado y mantenido de acuerdo a estas instrucciones. La compañía usuaria debe comprometerse a asegurar un manejo seguro y sin problemas del producto.

USO CORRECTO

- Estos imanes son utilizados para elevar, bajar y transportar planchas de acero en horizontal, materiales y de acero redondos o planos y otras cargas de material ferromagnético.

- Cualquier uso diferente o excesivo es considerado como incorrecto. Columbus McKinnon Industrial Products GmbH no aceptará ninguna responsabilidad por cualquier daño resultante de este tipo de uso. El riesgo es asumido solamente por el usuario/ empresa usuaria.

- La capacidad de carga indicada en la unidad es su carga máxima útil (CMU).
- No permita al personal permanecer o pasar bajo una carga suspendida.
- Una carga elevada o sujeta por la garra no debe ser dejada desatendida o permanecer en ese estado por un periodo largo de tiempo.
- El operario debe empezar a mover la carga sólo después de que haya sido amarrada de forma correcta y todas las personas estén fuera de la zona de peligro.
- Cuando se suspenda el equipo de elevación, el operario debe asegurarse que ni el equipo de elevación, ni el elemento de suspensión (por ejemplo el gancho, grillete, etc.) ni la carga suponen un peligro para él mismo u otras personas.
- Antes del uso del equipo de elevación en ambientes especiales (alta humedad, salinidad, ambiente cáustico o alcalino) o en la manipulación de materiales peligrosos (por ejemplo materiales fundidos, materiales radioactivos) consulte con el fabricante.
- Este dispositivo de elevación puede ser utilizado en temperaturas ambiente de entre $-10\text{ }^{\circ}\text{C}$ y $+60\text{ }^{\circ}\text{C}$ y una humedad ambiental máxima del 80%. En este caso la temperatura de la carga no debe superar los $+60\text{ }^{\circ}\text{C}$, ya que los metales pierden sus propiedades magnéticas a altas temperaturas. Consulte con el fabricante en caso de condiciones de trabajo extremas.
- La información sobre la reducción de la capacidad de carga en la Fig. 4, Fig. 5, Tablas 1, 2 y en la placa identificativa debe ser tenida en cuenta.
- Si se van a transportar cargas largas, se deben usar dos o más imanes permanentes en combinación con un balancín para prevenir el giro o deformación de la carga.
- Transporte siempre la carga lentamente, con cuidado y cerca del suelo.
- Use solamente ganchos con pestillo de seguridad.
- La anilla de suspensión de la garra debe tener el suficiente espacio en el gancho de la grúa y tener libertad de movimientos.
- En caso de un mal funcionamiento, deje de usar la garra inmediatamente.

USO INCORRECTO

(lista incompleta)

- No exceda la capacidad máxima nominal de la unidad (CMU).

ATENCIÓN: La información en la Fig. 4, Fig. 5, Tablas 1, 2 con respecto a la forma, material y atmósfera relativas a la carga debe ser siempre tenida en cuenta.

ATENCIÓN: Cuando el grosor del material sea menor al grosor mínimo de material indicado (Tabla 2), la capacidad de carga se ve reducida de acuerdo a la Fig. 5.

- Para prevenir que la carga se suelte, se vuelque o se suelte, el centro de gravedad debe estar perpendicular por debajo de la anilla de suspensión.
- Está prohibida cualquier modificación en la unidad.
- Está prohibido el uso de la garra para el transporte de personas.
- Cuando se transporten cargas asegúrese que no se balancean (Fig. 1) o que no entran en contacto con otros objetos.
- Sólo se puede transportar una plancha de metal cada vez con esta garra.
- El dispositivo de elevación no debe estar magnetizado antes de ser colocado en la carga.
- El dispositivo de elevación no debe ser desmagnetizado antes de que la carga haya sido bajada completamente y esté asegurada en posición.
- No utilice el dispositivo de elevación en la proximidad de campos electromagnéticos fuertes.
- No utilice el dispositivo de elevación en la proximidad de equipo médico, como por ejemplo, marcapasos o bombas de insulina, ya que el campo magnético puede afectar a su funcionamiento.
- La carga no debe ser elevada, antes de que la palanca manual haya sido bloqueada y fijada de forma apropiada.
- Está prohibido aplicar fuerzas laterales al dispositivo de elevación.
- No use la palanca de cierre para amarrar o elevar cargas.
- No permita que la unidad caiga desde una gran altura.
- La unidad no debe ser utilizada en atmósferas potencialmente explosivas.

INSPECCIÓN ANTES DEL PRIMER USO

De acuerdo a las normativas nacionales e internacionales de prevención de accidentes el dispositivo de elevación se deben inspeccionar:

- de acuerdo con la evaluación de riesgo de la empresa usuaria,
- antes del primer uso,
- antes de que la unidad sea puesta en servicio otra vez después de una parada,
- después de cambios sustanciales,
- de todas formas, por lo menos una vez al año, por una persona cualificada.

ATENCIÓN: Las condiciones de funcionamiento reales (por ejemplo, uso en zonas de galvanizado) pueden dictaminar intervalos más breves entre las inspecciones.

Los trabajos de reparación sólo pueden ser llevados a cabo por un taller especializado que utilice piezas de repuesto originales TIGRIP. La inspección (consistente principalmente en una comprobación visual y funcional) debe determinar que todos los dispositivos de seguridad funcionan plenamente y debe comprobar el estado de la unidad, la suspensión, el equipamiento y la estructura de soporte con respecto a daños, desgaste, corrosión y otras alteraciones.

El funcionamiento inicial y las inspecciones recurrentes deben ser documentadas (por ejemplo en el certificado de conformidad de CMCO). Si es solicitado los resultados de las inspecciones y de las reparaciones han de ser verificados.

Los daños en la pintura deben ser reparados para evitar la corrosión. Todas las articulaciones móviles y superficies de rozamiento deben estar ligeramente lubricadas. En caso de contaminación fuerte, la unidad debe ser limpiada.

INSPECCIÓN ANTES DE COMENZAR EL TRABAJO

- Asegúrese que la superficie de la carga, en la zona donde se va a situar el imán, está libre de grasa, pintura, contaminación, escamas, hielo y no tienen ningún revestimiento, de modo que los polos puedan ejercer buen contacto con la superficie de la carga.

ATENCIÓN: Cualquier distancia u obstáculo entre la carga y los polos magnéticos darán como resultado una reducción de la capacidad de carga (ver también espacio libre en la Fig. 4).

- Antes de usar la palanca manual (Fig. 6), que puede ser quitada para el transporte, esta debe ser roscada en el dispositivo de elevación.
- La palanca manual debe ser roscada de forma segura y debe poder moverse fácilmente y sin impedimentos.
- El pestillo de seguridad de la palanca manual debe actuar en la posición "ON" de la palanca y debe sujetar en esa posición de forma segura la palanca manual.
- Compruebe si los polos magnéticos están planos y paralelos. Cualquier espacio entre el dispositivo de elevación y la carga dificulta la penetración del campo magnético en la carga y por lo tanto reduce de forma considerable el rendimiento y capacidad de la unidad.
- Compruebe toda la garra en busca de daños, rajaduras o deformaciones.
- Asegúrese que la carga no supera la capacidad máxima útil (CMU).

- Tenga en cuenta la Fig. 4 y cualquier espacio libre resultante de revestimientos, bultos superficiales, etc.
- Tenga en cuenta la reducción en la capacidad de carga por material redondo, tubos, acero inoxidable y de fundición (Fig. 4, Fig. 5, Tabla 1, Tabla 2).
- Si no es posible que el polo magnético haga contacto de forma completa debido a la forma de la carga, como por ejemplo en el caso de planchas de metal perforado o corrugado, la capacidad máxima de carga debe ser reducida en relación a la cantidad de superficie que no está en contacto con los polos.
- La carga debe ser lo suficientemente rígida como para no separarse de los polos al doblarse; en el caso de planchas de metal grandes, se debe usar un balancín adecuado con varios sistemas de elevación, por ejemplo.

USO DEL DISPOSITIVO DE ELEVACIÓN

Coloque el imán desmagnetizado (posición de la palanca "OFF") en el sistema de suspensión (por ejemplo gancho, grillete, etc.) u otro dispositivo de elevación perpendicularmente sobre el centro de gravedad de la carga (Fig. 2, Fig. 3).

ATENCIÓN: *¡Asegúrese que hay un buen contacto con la carga! Tenga en cuenta cualquier reducción en la capacidad de carga por el espacio libre, tipo de material, grosor del material, forma del material o por una superficie de contacto reducida (Fig. 4, Fig. 5, Tabla 1, Tabla 2).*

ATENCIÓN: *Para elevar y transportar siga siempre las instrucciones de seguridad en las secciones "Uso correcto" y "Uso incorrecto".*

Mueva la palanca a la posición "ON" y bloquéela con el pestillo de seguridad. La unidad está ahora magnetizada y la carga puede ser elevada.

Al final de proceso de elevación o transporte, asegúrese que la carga ha sido depositada de forma segura y no puede caer o deslizarse.

Mientras tira hacia atrás de la palanca del pestillo de seguridad, la palanca manual puede moverse hasta la posición "OFF" position. La unidad está desmagnetizada y puede ser retirada de la carga.

INSPECCIÓN / SERVICIO

De acuerdo a las normativas nacionales e internacionales de prevención de accidentes los dispositivos de elevación se deben inspeccionar:

- de acuerdo con la evaluación de riesgo de la empresa usuaria,
- antes del primer uso,
- antes de que la unidad sea puesta en servicio otra vez después de una parada,
- después de cambios sustanciales,
- de todas formas, por lo menos una vez al año, por una persona cualificada.

ATENCIÓN: *Las condiciones de funcionamiento reales (por ejemplo, uso en zonas de galvanizado) pueden dictaminar intervalos más breves entre las inspecciones.*

Los trabajos de reparación sólo pueden ser llevados a cabo por un taller especializado que utilice piezas de repuesto originales TIGRIP. La inspección (consistente principalmente en una comprobación visual y funcional) debe determinar que todos los dispositivos de seguridad funcionan plenamente y debe comprobar el estado de la unidad, la suspensión, el equipamiento y la estructura de soporte con respecto a daños, desgaste, corrosión y otras alteraciones.

El funcionamiento inicial y las inspecciones recurrentes deben ser documentadas (por ejemplo en el certificado de conformidad de CMCO). Si es solicitado los resultados de las inspecciones y de las reparaciones han de ser verificados.

Los daños en la pintura deben ser reparados para evitar la corrosión. Todas las articulaciones móviles y superficies de rozamiento deben estar ligeramente lubricadas. En caso de contaminación fuerte, la unidad debe ser limpiada.

Las reparaciones sólo pueden ser llevadas a cabo por talleres especializados que usen piezas de repuesto TIGRIP originales.

Después de que se hayan llevado a cabo reparaciones y después de periodos de tiempo prolongados sin uso, el dispositivo de elevación debe ser inspeccionado otra vez antes de ser puesto en servicio de nuevo.

Las inspecciones deben ser iniciadas por la empresa usuaria.

TRANSPORTE, ALMACENAMIENTO, RETIRADA DEL SERVICIO Y DESHECHO Respete lo siguiente para el transporte de la unidad:

- No deje caer la unidad, deposítela siempre con cuidado.
- Use medios de transporte adecuados. Esto depende de las condiciones locales.

Respete lo siguiente para el almacenaje o retirada de servicio temporal de la unidad:

- Almacene la unidad en un sitio limpio y seco donde no haya escarcha.
- Proteja la unidad contra la contaminación, la humedad y cualquier daño con una cubierta adecuada.
- En caso de reutilizar la garra después de retirar del servicio, se debe inspeccionar otra vez antes de ser puesto en servicio por una persona cualificada.

Deshecho:

Después de retirar la unidad del servicio, recicle o deshágase de las piezas de la unidad de acuerdo a las normativas legales.

¡Puede encontrar más información e instrucciones de funcionamiento para su descarga en www.cmco.eu!

INTRODUCTIE

De producten van CMCO Industrial Products GmbH zijn vervaardigd naar de laatste stand der techniek en algemeen erkende normen. Door ondeskundig gebruik kunnen desondanks gevaren ontstaan voor lijf en leven van de gebruiker of derden evenals beschadigen aan het hijsmiddel of andere zaken.

De gebruikers moeten voor eerste gebruik geïnstrueerd worden. Hiervoor moeten alle gebruikers deze handleiding zorgvuldig lezen. Deze handleiding is bedoeld om het product te leren kennen en zijn capaciteiten optimaal te kunnen benutten. De handleiding bevat belangrijke informatie om het product veilig, correct en economisch te kunnen gebruiken. Het naleven hiervan helpt om gevaren te vermijden, reparatiekosten en tijd dat het apparaat niet gebruikt kan worden te verminderen en de betrouwbaarheid en levensduur van het product te verhogen. Deze handleiding moet altijd op de gebruiklocatie beschikbaar zijn. Naast de handleiding en de plaatselijk geldende ongevallenpreventie voorschriften moeten ook de algemeen erkende regels voor veilig en professioneel gebruik in acht worden genomen.

Het personeel dat het apparaat bedient, onderhoudt of repareert moet deze handleiding lezen, begrijpen en opvolgen.

De beschreven maatregelen leiden alleen tot het vereiste niveau van veiligheid, als het product gebruikt wordt overeenkomstig de bestemming en geïnstalleerd c.q. onderhouden wordt volgens de instructies. De eigenaar is verplicht om een betrouwbare en veilige werking te garanderen.

CORRECT GEBRUIK

- Het hijs hulpmiddel dient voor het hijsen, laten zakken en vervoeren van afzonderlijke liggende platen (zoals plaatwerk), vlak- of rondstalen en andere goederen van ferromagnetisch materiaal.

- Elk ander of overschrijdend gebruik wordt beschouwd als onjuist. Columbus McKinnon Industrial Products GmbH aanvaardt geen aansprakelijkheid voor schade als gevolg van dergelijk gebruik. Het risico wordt uitsluitend gedragen door de gebruiker/het uitvoerend bedrijf.

- De capaciteit die is opgegeven op het apparaat (WLL) is gelijk aan de maximale last die mag worden bevestigd.

- Het is verboden om zich onder een geheven last te bevinden of eronderdoor te lopen.

- Lasten niet gedurende een langere periode of zonder toezicht in een geheven of gespannen toestand laten.

- De gebruiker mag pas beginnen met het verplaatsen van de last als hij zich ervan heeft overtuigd dat de last goed is bevestigd en dat er zich geen personen in de gevarenzone bevinden.

- Bij het aanslaan van het hijs hulpmiddel dient de gebruiker ervoor te zorgen dat het hijs hulpmiddel zo bediend kan worden dat de gebruiker noch door het apparaat zelf, noch door het hijs hulpmiddel of de last in gevaar komt.

- Voordat u het hijs hulpmiddel kunt gebruiken in speciale omgevingen (hoge luchtvochtigheid, zout, corrosief, chemisch) of voor het verplaatsen van gevaarlijke goederen (bijvoorbeeld gesmolten stoffen, radioactief materiaal) moet er overleg gepleegd worden met de fabrikant.

- Het hijs hulpmiddel kan worden gebruikt in een omgevingstemperatuur tussen - 10 °C en + 60 °C en een maximale luchtvochtigheid van 80%. Daarbij mag ook de temperatuur van de last niet meer dan + 60 °C bedragen omdat metalen hun magnetische eigenschappen verliezen bij hogere temperaturen. Bij extreme omstandigheden moet er overleg gepleegd worden met de fabrikant.

- De informatie over de capaciteitsvermindering in figuur 3, 4, tabel 1 en 2 en op het typeplaatje moet in acht worden genomen.

- Als er een langere last moet worden vervoerd, moeten twee of meer hijs hulpmiddelen in combinatie met een traverse worden gebruikt om het slingeren of doorbuigen van de last te voorkomen.

- De last moet altijd langzaam, voorzichtig en dicht bij de grond verplaatst worden.

- Alleen kraanhaken met veiligheidskleppen mogen worden gebruikt.

- Het ophangoog van het hijs hulpmiddel moet genoeg ruimte in de kraanhaak hebben en vrij kunnen bewegen.

- Bij defecten moet het hijs hulpmiddel meteen buiten gebruik gesteld worden.

INCORRECT GEBRUIK

(incomplete lijst)

- De capaciteit (WLL) mag niet worden overschreden.

OPGELET: *Het is noodzakelijk de aanwijzingen in figuur 4, 5 en tabel 1, 2 met betrekking tot vorm, materiaal en omgeving van de te heffen goederen in acht te nemen.*

OPGELET: *Wanneer het materiaal onder de minimum dikte is (tabel 2), is het draagvermogen verlaagd volgens figuur 5.*

- Om te voorkomen dat de last losraakt of scheef gaat hangen moet het zwaartepunt van de last loodrecht onder het ophangoog zijn.

- Elke verandering aan het hijs hulpmiddel is verboden.

- Het is verboden om het hijs hulpmiddel te gebruiken voor het vervoer van personen.

- Tijdens het verplaatsen van de last mag deze niet slingeren (Fig. 1) of in contact komen met andere objecten.

- Met het hijs hulpmiddel mag maar één last per keer worden verplaatst.

- Het hijs hulpmiddel mag niet worden gemagnetiseerd voordat het op de last is gezet.

- Het hijs hulpmiddel mag niet worden gedemagnetiseerd voordat de last volledig is gedaald en deze op een veilige manier is geplaatst.

- Het hijs hulpmiddel niet gebruiken in de buurt van elektromagnetische velden.

- Het hijs hulpmiddel niet gebruiken in de buurt van medische apparatuur (bv. pacemakers of insulinepompen) want de elektromagnetische velden kunnen het functioneren beïnvloeden.

- De last mag niet gehesen worden zolang de hendel niet correct vergrendeld is.

- Het is verboden om zijdelingse krachten op het hijs hulpmiddel uit te oefenen.

- Gebruik de vergrendelingshendel niet voor het vastmaken en hijsen van lasten.

- Het hijs hulpmiddel niet van grote hoogte laten vallen.

- Het apparaat niet in explosiegevaarlijke omgevingen gebruiken.

INSPECTIE VOOR INGEBRUIKNAME

Volgens de bestaande nationale/internationale ongevallenpreventie c.q. veiligheidsvoorschriften moeten hijs hulpmiddelen geïnspecteerd worden:

- naar gevarenbeoordeling van de eigenaar,
- voor eerste ingebruikname,
- voor heringebruikname na een periode van buitengebruikstelling,
- na fundamentele veranderingen,
- maar in ieder geval 1 x per jaar door een bevoegd persoon.

OPGELET: *Bij uitzonderlijke bedrijfsomstandigheden (bv. bij galvaniseringsprocessen) kunnen kortere keuringsintervallen noodzakelijk zijn.*

Reparaties mogen alleen worden uitgevoerd door gespecialiseerde bedrijven die originele TIGRIP onderdelen gebruiken. De componenten van het apparaat moeten worden geïnspecteerd (in het algemeen bestaand uit een visuele en functionele inspectie) op gebreken,

slijtage, corrosie of andere onregelmatigheden, en alle veiligheidsvoorzieningen moeten worden getest op hun goede conditie en werking. De inbedrijfstelling en de periodieke controles moeten worden gedocumenteerd (bv. in een CMCO keuringsboekje).

De resultaten van inspecties en de juiste uitvoering van reparaties moeten op verzoek kunnen worden getoond. Lakbeschadigingen moeten worden bijgewerkt om corrosieschade te voorkomen. Alle bewegende en glijdende delen moeten licht worden gesmeerd. Bij sterke vervuiling moet het apparaat gereinigd worden.

INSPECTIE VOOR WERKAANVANG

- Het is belangrijk om ervoor te zorgen dat de oppervlakken van de last, waar de magneet op is geplaatst, vet-, verf-, vuil-, barsten-, ijs- en coating-vrij zijn zodat het contact tussen de gepolariseerde onderkant en de last niet wordt belemmerd.

OPGELET: *Elke afstand of eventueel obstakel tussen de last en de onderkant van de magneet leidt tot een vermindering van de capaciteit (zie ook luchtspleet in figuur 4).*

- Voor gebruik moet de hendel (Fig. 6), die voor transportdoeleinden verwijderd is, weer in het hijs hulpmiddel vastgeschroefd worden.
- De hendel moet veilig worden aangedraaid en moet makkelijk kunnen bewegen.
- De vergrendeling van de hendel moet functioneel zijn in de positie "ON" en de hendel in deze positie veilig houden.
- Controleer de gepolariseerde onderkant op vlakheid en parallelisme. Eventuele ruimte tussen het hijs hulpmiddel en de last belemmert de penetratie van het magnetisch veld in de last en vermindert dus aanzienlijk de capaciteit van het apparaat.
- Het gehele hijs hulpmiddel moet op beschadigingen, scheuren en vervormingen worden gecontroleerd.
- Controleer dat de last niet de maximale capaciteit (WLL) overschrijdt.
- Houd rekening met figuur 4 en de door eventuele coatings, oneffenheden enz. ontstane luchtspleet.
- Houd rekening met een capaciteitsvermindering door rond materiaal, buizen, roestvrij staal en gietijzer (Fig. 4, Fig. 5, tabel 1, tabel 2).
- Als het niet mogelijk is dat het gehele oppervlak van de magneet volledig in contact met de last staat, bv. bij gegolfde of geperforeerde platen, dan moet de maximale capaciteit gereduceerd worden in verhouding met het oppervlak dat niet in contact komt met de magneet.

- De last moet zo stijf zijn dat hij niet door doorbuigen van de magneet kan loskomen. Bij grote platen moet bv. een traverse worden gebruikt in combinatie met meerdere hijs hulpmiddelen.

GEbruik VAN HET HIJS HULPMIDDEL

Terwijl het gedemagnetiseerde hijs hulpmiddel (hendel in de positie "OFF") aan het hijs middel hangt, wordt deze zo loodrecht mogelijk op het zwaartepunt van de last zetten (Fig. 2, Fig. 3).

OPGELET: *Zorg voor een goed contact met de last! Hou rekening met een eventuele capaciteitsvermindering door een luchtspleet, het soort materiaal, materiaaldikte, de vorm of verminderde contactoppervlakken (Fig. 4, Fig. 5, tabel 1, tabel 2).*

OPGELET: *Bij het hijsen en transporteren altijd de veiligheidsaanwijzingen in "correct gebruik" en "incorrect gebruik" in acht nemen.*

De hendel in positie "ON" zetten en vastzetten met het vergrendelmechanisme. Het apparaat is nu gemagnetiseerd en de last kan worden gehesen.

Als het hijsen c.q. transporteren is voltooid controleren dat de last veilig is neergezet en niet kan weggrollen, omvallen of wegglijden.

Door aan de ontgrendeling te trekken van het vergrendelmechanisme kan de hendel in de positie "OFF" worden geplaatst. Het apparaat is gedemagnetiseerd en kan van de last worden verwijderd.

INSPECTIES / ONDERHOUD

Volgens de bestaande nationale/internationale ongevallenpreventie c.q. veiligheidsvoorschriften moeten hijs hulpmiddelen geïnspecteerd worden:

- naar gevarenbeoordeling van de eigenaar,
- voor eerste ingebruikname,
- voor heringebruikname na een periode van buitengebruikstelling,
- na fundamentele veranderingen,
- maar in ieder geval 1 x per jaar door een bevoegd persoon.

OPGELET: *Bij uitzonderlijke bedrijfsomstandigheden (bv. bij galvaniseringsprocessen) kunnen kortere keuringsintervallen noodzakelijk zijn.*

Reparaties mogen alleen worden uitgevoerd door gespecialiseerde bedrijven die originele TIGRIP onderdelen gebruiken. De componenten van het apparaat moeten worden geïnspecteerd (in het algemeen bestaand uit een visuele en functionele inspectie) op gebreken, slijtage, corrosie of andere onregelmatigheden, en alle veiligheidsvoorzieningen moeten worden getest op hun goede conditie en

werking. De inbedrijfstelling en de periodieke controles moeten worden gedocumenteerd (bv. in een CMCO keuringsboekje).

De resultaten van inspecties en de juiste uitvoering van reparaties moeten op verzoek kunnen worden getoond. Lakbeschadigingen moeten worden bijgewerkt om corrosieschade te voorkomen. Alle bewegende en glijdende delen moeten licht worden gesmeerd. Bij sterke vervuiling moet het apparaat gereinigd worden.

Reparaties mogen alleen worden uitgevoerd door gespecialiseerde bedrijven die originele TIGRIP onderdelen gebruiken.

Nadat reparaties zijn uitgevoerd en na langere periodes van buiten gebruikstelling, moet het hijs hulpmiddel geïnspecteerd worden alvorens het opnieuw in gebruik te nemen.

De inspecties moeten door de eigenaar in werking worden gesteld.

TRANSPORT, OPSLAG EN VERWIJDERING

Neem het volgende in acht bij het vervoer van het apparaat:

- Niet laten vallen of ermee gooien, altijd voorzichtig neerzetten.
- Gebruik een geschikt vervoermiddel. Deze is afhankelijk van de omstandigheden ter plaatse.

Neem het volgende in acht bij het opslaan of een tijdelijke buitengebruikstelling van het apparaat:

- Sla het apparaat op een schone en droge plaats op waar er geen vorst is.
- Bescherm het apparaat tegen verontreiniging, vocht en schade door middel van een geschikte afdekking.
- Als het apparaat weer wordt gebruikt na een langere buiten gebruikstelling, moet deze geïnspecteerd worden door een vakbekwaam persoon.

Verwijdering:

Na de definitieve buitengebruikstelling van het apparaat, deze compleet of in delen recyclen en, indien van toepassing, de gebruikte smeermaterialen (olie, vet, enz.) overeenkomstig de wettelijke bepalingen verwijderen.

Meer informatie en downloadbare handleidingen zijn beschikbaar op www.cmco.eu!

DE

Sachwidrige Verwendung

EN

Incorrect operation

FR

Utilisations incorrectes

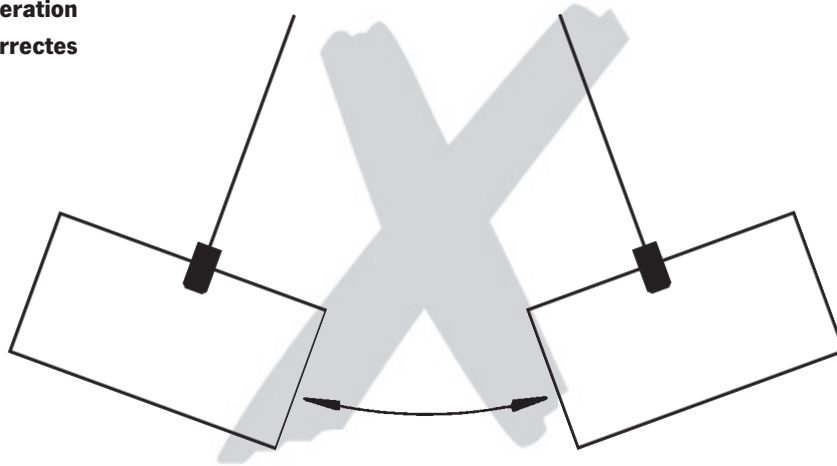


Fig. 1

Tragfähigkeitsreduzierung Reduction of capacity Facteur de réduction	% von WLL % of WLL % de WLL
Temperatur / Temperature / Température ≤ 60°	100
Luftfeuchtigkeit / Humidity / Humidité ≤ 80 %	100
St 37	100
St 52	95
Edelstahl / Alloy steel / Acier allié	80
Stahl mit hohem Kohlenstoffanteil / High carbon steel / Acier à forte teneur en carbone	70
Gußeisen / Cast iron / Fonte	45
Nickel / Nickel / Nickel	45
Austenitischer, nichtrostender Stahl, Messing, Aluminium Austenitic, stainless steel, brass, aluminium Acier inox ou austenitique, laiton, aluminium	0

Tab. 1

Typ Type Type	Flachmaterial / Flat material Charge plane (type tôle)		Rundmaterial / Round material Charge ronde		Materiallänge Length of material Longueur de la charge	Prüflast Proof load Charge de test	Gewicht Weight Poids
	Tragfähigkeit* Capacity* Charge* max.	Mind. Materialstärke bei max. Tragfähigkeit Min. material thickness at max. capacity min. epaisseur de plaque pour un max. charge	Tragfähigkeit* Capacity* Charge* max.	bei Ø at Ø pour un Ø ompris entre			
	[kg]	[mm]	[kg]	[mm]	[mm]	[kg]	[kg]
TPM 0,1	100	14	50	200 - 300	2.000	300	6,8
TPM 0,3	300	20	150	200 - 300	2.500	900	15,5
TPM 0,5	500	24	250	200 - 400	3.000	1.500	30,6
TPM 0,8	800	34	400	200 - 400	3.500	2.400	56,0
TPM 1,0	1.000	40	500	200 - 400	3.500	3.000	61,0
TPM 2,0	2.000	55	1.000	200 - 400	3.500	6.000	126,0

* gemessen auf ziehblankem Material St 37

* measured at mild steel St 37

* mesuré à partir de l'acier malléable St 37

Tab. 2

(DE) Bestimmungsgemäße Verwendung
 (EN) Correct operation
 (FR) Utilisation correcte

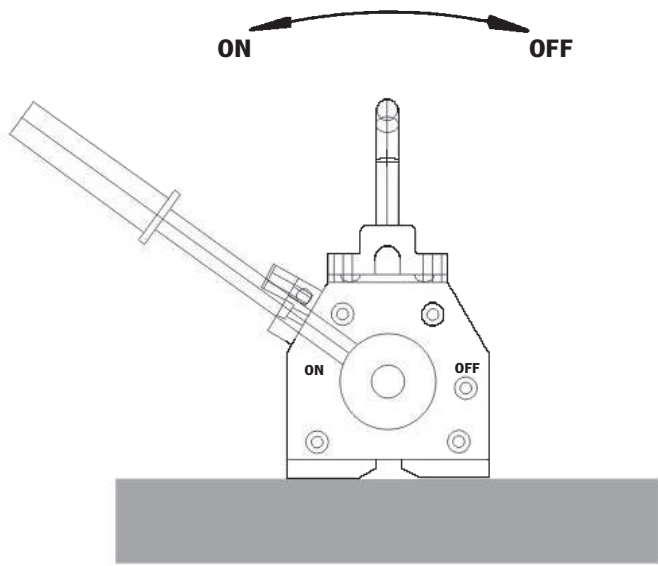


Fig. 2

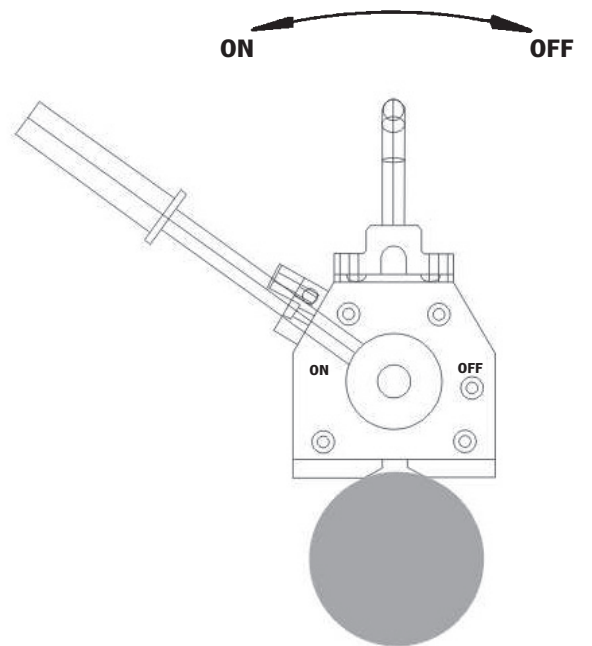


Fig. 3

Diagramm: WLL / Luftspalt
Diagram: Adhesive force / Air gap
Diagramme: Force d'adhérence / Entrefer

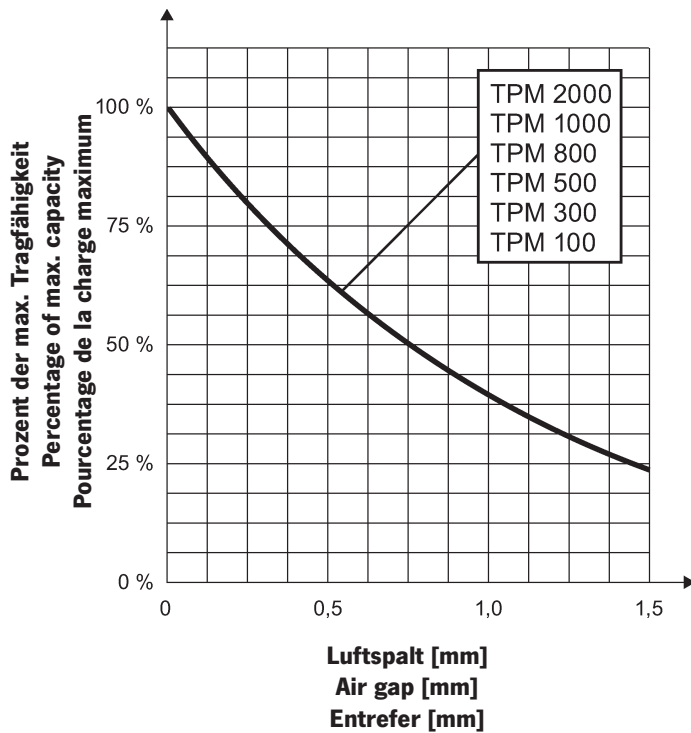


Fig. 4

Diagramm: WLL / Plattendicke
Diagram: Adhesive force / Flat thickness
Diagramme: Force d'adhérence / épaisseur de plaque

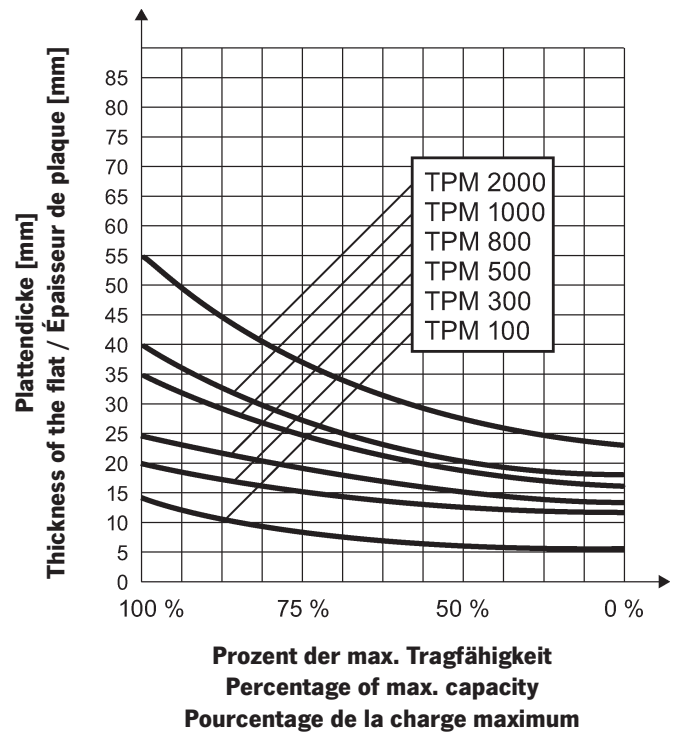


Fig. 5

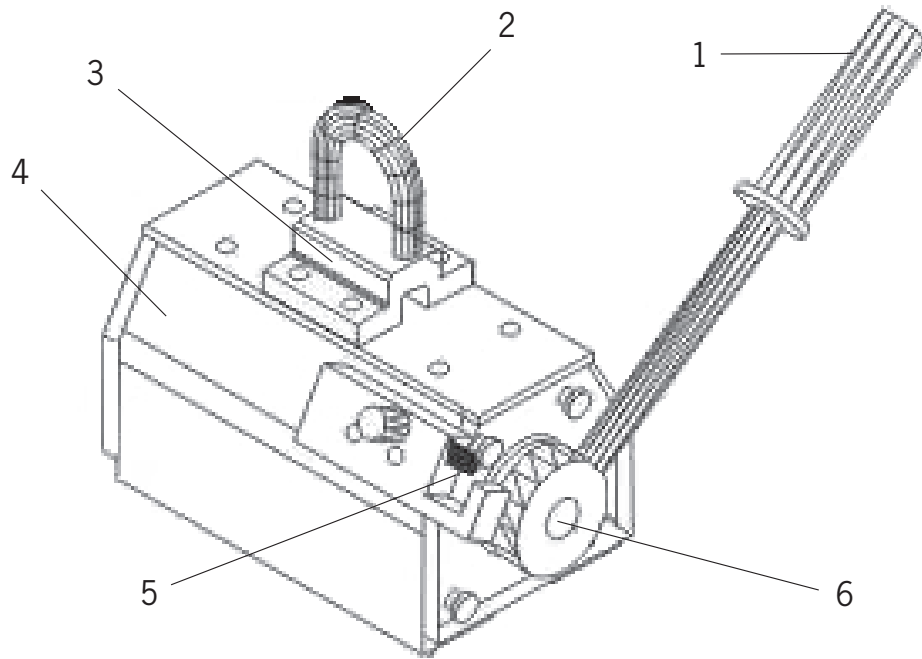


Fig. 6

Beschreibung

- 1 Handhebel
- 2 Aufhängeöse
- 3 Aufhängeansatz
- 4 Gehäuse (Grundkörper)
- 5 Feststellvorrichtung
- 6 Hauptachse

Description

- 1 Hand lever
- 2 Suspension eye
- 3 Suspension kit
- 4 Body
- 5 Locking device
- 6 Main axes

Description

- 1 Poignée
- 2 Anneau de suspension
- 3 Kit de suspension
- 4 Corps
- 5 Système de verrouillage
- 6 Axe principal

DE Original EG Konformitätserklärung 2006/42/EG (Anhang II A)

Hiermit erklären wir, dass das nachstehend bezeichnete Produkt in seiner Konzipierung und Bauart sowie in der von uns in Verkehr gebrachten Ausführung den einschlägigen grundlegenden Sicherheits- und Gesundheitsanforderungen der EG-Richtlinien Maschinen entspricht. Bei einer nicht mit uns abgestimmten Änderung/Ergänzung des Produktes verliert diese EG-Konformitätserklärung ihre Gültigkeit. Weiterhin verliert diese EG-Konformitätserklärung ihre Gültigkeit, wenn das Produkt nicht entsprechend den in der Betriebsanleitung aufgezeigten bestimmungsgemäßen Einsatzfällen eingesetzt wird und die regelmäßig durchzuführenden Überprüfungen nicht ausgeführt werden.

Produkt: Lastaufnahmemittel

Typ: Lasthebemagnet TPM **Tragfähigkeit:** 100 - 2.000 kg (Flachmaterial)
50 - 1.000 kg (Rundmaterial)
TPM 0,1; TPM 0,3; TPM 0,5; TPM 0,8; TPM 1,0; TPM 2,0

Serien-Nr.: Seriennummern für die einzelnen Geräte werden archiviert

Einschlägige EG-Richtlinien: EG-Maschinenrichtlinie 2006/42/EG

Angewandte Normen: ISO 12100:2010; EN 349:1993+A1:2008; EN 13155:2003+A2:2009; BGR 500

Qualitätssicherung: EN ISO 9001:2008

Firma / Dokumentationsbevollmächtigter: Columbus McKinnon Industrial Products GmbH
Yale-Allee 30 - D-42329 Wuppertal, Germany

Datum / Hersteller-Unterschrift:

05.02.2014



Dipl.-Ing. Andreas Oelmann
Leiter Qualitätswesen

Angaben zum Unterzeichner:

EN Translation of the original EC Declaration of Conformity 2006/42/EC (Appendix II A)

We hereby declare, that the design, construction and commercialised execution of the below mentioned products comply with the essential health and safety requirements of the EC Machinery Directive.

The validity of this declaration will cease in case of any modification of or supplement to the products without our prior consent. Furthermore, validity of this EC declaration of conformity will cease in case that the products are not operated correctly and in accordance with the operating instructions and/or not inspected regularly.

Product: Non-fixed load lifting attachment

Type: Load lifting magnet TPM **Capacity:** 100 - 2.000 kg (Flat material)
50 - 1.000 kg (Round material)
TPM 0,1; TPM 0,3; TPM 0,5; TPM 0,8; TPM 1,0; TPM 2,0

Serial no.: Serial numbers for the individual units are recorded

Relevant EC Directives: EC Machinery Directive 2006/42/EC

Standards in particular: ISO 12100:2010; EN 349:1993+A1:2008; EN 13155:2003+A2:2009; BGR 500

Quality assurance: EN ISO 9001:2008

Company / Authorised representative for technical data: Columbus McKinnon Industrial Products GmbH
Yale-Allee 30 - D-42329 Wuppertal, Germany

FR**Traduction de la Déclaration de Conformité 2006/42/CE (Annexe II A) originale**

Nous déclarons que la machine désignée ci-dessous correspond tant dans sa conception que dans sa construction aux exigences essentielles de santé et de sécurité des directives machines CE. La validité de cette déclaration cessera en cas de modification ou élément ajouté n'ayant pas bénéficié précédemment de notre accord.

De plus, la validité de cette déclaration cessera si l'utilisation de la machine n'est pas conforme aux instructions de mise en service, et si elle n'est pas vérifiée régulièrement.

Produit: Outil de préhension

Type d'appareil: Aimants permanents TPM **Capacité:** 100 - 2.000 kg (Charge plane)
50 - 1.000 kg (Charge ronde)
TPM 0,1; TPM 0,3; TPM 0,5; TPM 0,8; TPM 1,0; TPM 2,0

N° de série: Les numéros de série de chaque appareil sont enregistrés dans le livre de production

Directives CE correspondantes: Directive machines 2006/42/CE

Normes, en particulier: ISO 12100:2010; EN 349:1993+A1:2008; EN 13155:2003+A2:2009; BGR 500

Assurance qualité: EN ISO 9001:2008

Société / Personne autorisée à constituer le dossier technique: Columbus McKinnon Industrial Products GmbH
Yale-Allee 30 - D-42329 Wuppertal, Germany

ES**Declaración de Conformidad 2006/42/CE (Anexo II A) traducida del origen**

Por la presente declaramos que el diseño, construcción y la versión puesta en circulación de la máquina detallada a continuación cumple con las principales exigencias de salud y seguridad de las normas y directivas de maquinaria CE.

Esta declaración perderá su validez inmediatamente en el caso de que el usuario, modifique o adultere añadiendo otros elementos a esta máquina sin previo acuerdo, de nuestra parte; además de esto también perderá su validez cuando la máquina no se use según las instrucciones de servicio y/o cuando no se someta a inspecciones a intervalos regulares.

Producto: Prensor de carga

Tipo: Imanes de carga permanentes TPM **Capacidad:** 100 - 2.000 kg (material plano)
50 - 1.000 kg (material redondo)
TPM 0,1; TPM 0,3; TPM 0,5; TPM 0,8; TPM 1,0; TPM 2,0

N° de serie: Los nos. de serie de las capacidades individuales están registrados en el libro de producción

Directivas CE correspondientes: Directiva maquinaria 2006/42/CE

Normas, en particular: ISO 12100:2010; EN 349:1993+A1:2008; EN 13155:2003+A2:2009; BGR 500

Control de calidad: EN ISO 9001:2008

Empresa / representante autorizada para asuntos técnicos: COLUMBUS McKINNON Industrial Products GmbH
Yale-Allee 30 - D-42329 Wuppertal, Germany

Vertaalde EG-conformiteitsverklaring 2006/42/EG (Aanhangsel II A)

We verklaren hierbij dat het design, de constructie en de gecommmercialiseerde uitvoering van de hieronder opgesomde producten beantwoorden aan de essentiële gezondheids- en veiligheidseisen van de EG-Machinerichtlijn.

De geldigheid van deze verklaring vervalt in geval van wijzigingen van of toevoegingen aan de producten zonder onze voorafgaande goedkeuring. Verder vervalt de geldigheid van deze EG-conformiteitsverklaring indien de producten niet correct en in overeenstemming met de gebruiksaanwijzingen gebruikt worden en/of niet regelmatig geïnspecteerd worden.

Product: Toebehoren voor lastbehandeling

Type: Lasthefmagneet TPM

Capaciteit: 100 - 2.000 kg (Vlakmateriaal)
50 - 1.000 kg (Rondmateriaal)

TPM 0,1; TPM 0,3; TPM 0,5; TPM 0,8; TPM 1,0; TPM 2,0

Serienummer: Serienummers worden per apparaat gearchiveerd

Relevante EG-richtlijnen: EG-machine richtlijn 2006/42/EG

Toegepaste Normen: ISO 12100:2010; EN 349:1993+A1:2008; EN 13155:2003+A2:2009; BGR 500

Kwaliteitsgarantie: EN ISO 9001:2008

Firma / Documentatiegevolmachtigde: Columbus McKinnon Industrial Products GmbH
Yale-Allee 30 - D-42329 Wuppertal, Germany

Germany

COLUMBUS McKINNON Industrial Products GmbH*

Yale-Allee 30
D-42329 Wuppertal
Phone: 00 49 (0) 202/693 59-0
Web Site: www.cmco.eu
Web Site: www.yale.de
E-mail: info.wuppertal@cmco.eu

COLUMBUS McKINNON Engineered Products GmbH*

Am Silberpark 2-8
86438 Kissing
Phone: 00 49 (0) 8233 2121-800
Web Site: www.cmco.eu
Web Site: www.pfaff-silberblau.com
E-Mail: info.kissing@cmco.eu

France

COLUMBUS McKINNON France SARL*

Zone Industrielle des Forges
18108 Vierzon Cedex
Phone: 00 33 (0) 248/71 85 70
Web Site: www.cmco-france.com
E-mail: centrale@cmco-france.com

United Kingdom

COLUMBUS McKINNON Corporation Ltd.

Knutsford Way, Sealand Industrial Estate
Chester CH1 4NZ
Phone: 00 44 (0) 12 44 37 53 75
Web Site: www.cmco.eu
E-mail: sales.uk@cmco.eu

Italy

COLUMBUS McKINNON Italia S.r.l.

Via P. Picasso, 32
20025 Legnano (MI)
Phone: 00 39 (0) 331/57 63 29
Web Site: www.cmco.eu
E-mail: claudio.franchi@cmworks.eu

Netherlands

COLUMBUS McKINNON Benelux B.V.*

Grotenoord 30
3341 LT Hendrik Ido Ambacht
Phone: 00 31 (0) 78/682 59 67
Web Site: www.yaletakels.nl
E-mail: yaletakels@cmco.eu

Northern Ireland & Republic of Ireland

COLUMBUS McKINNON Corporation Ltd.

1A Ferguson Centre
57-59 Manse Road
Newtownabbey BT36 6RW
Northern Ireland
Phone: 00 44 (0) 2890 84 06 97
Web Site: www.cmco.eu
E-mail: sales.ni@cmco.eu

Austria

COLUMBUS McKINNON Austria GmbH*

Gewerbepark, Wiener Straße 132a
2511 Pfaffstätten
Phone: 00 43 (0) 22 52/4 60 66-0
Web Site: www.yale.at
E-mail: zentrale@cmco.at

Poland

COLUMBUS McKINNON Polska Sp. z o.o.

Ul. Owsiana 14
62-064 PLEWISKA
Phone: 00 48 (0) 616 56 66 22
Web Site: www.pfaff.info.pl
E-Mail: kontakt@pfaff-silberblau.pl

Russia

COLUMBUS McKINNON Russia LLC

Chimitscheski Pereulok, 1, Lit. AB
Building 72, Office 33
198095 St. Petersburg
Phone: 007 (812) 322 68 38
Web Site: www.yale.de
E-mail: info@yalekran.ru

Switzerland

COLUMBUS McKINNON Switzerland AG

Dällikerstraße 25
8107 Buchs ZH
Phone: 00 41 (0) 448 51 55 77
Web Site: www.cmco.ch
E-mail: info@cmco.ch

Spain and Portugal

COLUMBUS McKINNON Ibérica S.L.U.

Ctra. de la Esclusa, 21 acc. A
41011 Sevilla
Phone: 00 34 954 29 89 40
Web Site: www.yaleiberica.com
E-mail: informacion@cmco.eu

South Africa

CMCO Material Handling (Pty) Ltd.*

P.O. Box 15557
Westmead, 3608
Phone: 00 27 (0) 31/700 43 88
Web Site: www.yale.co.za
E-mail: sales@cmcosa.co.za

Yale Engineering Products (Pty) Ltd.

12 Laser Park Square, 34 Zeiss Rd.
Laser Park Industrial Area, Honeydew
Phone: 00 27 (0) 11/794 29 10
Web Site: www.yalejhb.co.za
E-mail: info@yalejhb.co.za

Yale Lifting & Mining Products (Pty) Ltd.

P.O. Box 592
Magaliesburg, 1791
Phone: 00 27 (0) 14/577 26 07
Web Site: www.yale.co.za
E-mail: sales@yalelift.co.za

Turkey

COLUMBUS McKINNON

Kaldırma Ekip. San. ve Tic. Ltd. Şti.

Davutpaşa Caddesi Emintaş
Davutpaşa Matbaacılar Sitesi No. 103/233-234
34010 Topkapı-istanbul
Phone: 00 90 (212) 210 7 555
Web Site: www.cmco.eu

Hungary

COLUMBUS McKINNON Hungary Kft.

Vásárhelyi út 5. VI ép
8000 Székesfehérvár
Phone: 00 36 (22) 8805 40
Web Site: www.yale.de
E-mail: info@cmco-hungary.com

United Arab Emirates

COLUMBUS McKINNON Industrial Products ME FZE

Warehouse No. FZSBD01
P.O. Box 261013
Jebel Ali
Dubai, U.A.E.
Phone: 00 971 4 880 7772
Web Site: www.cmco.eu
E-mail: sales.uae@cmco.eu



*Diese Niederlassungen gehören der Matrix-Zertifizierung nach EN ISO 9001:ff an.
*These subsidiaries belong to the matrix-certification-system according to EN ISO 9001:ff.

Reproduktionen, gleich welcher Art, nur mit schriftlicher Genehmigung der COLUMBUS McKINNON Industrial Products GmbH!
Reproduction of any kind, only with written authorisation of COLUMBUS McKINNON Industrial Products GmbH!