

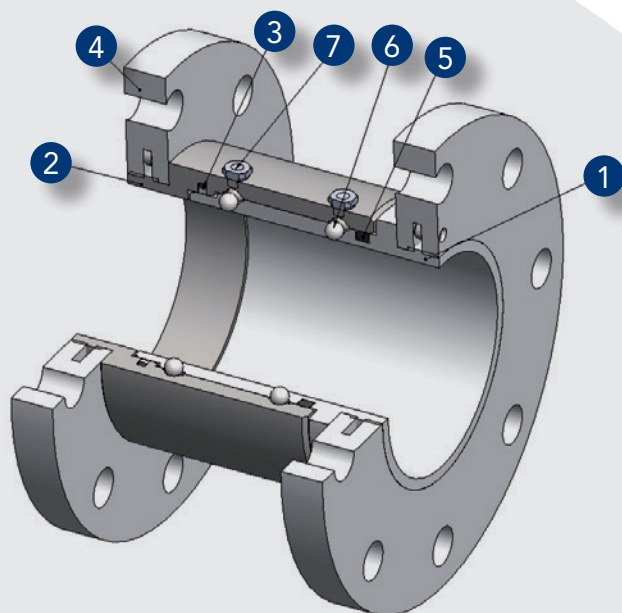
Série DNRF



Le choix n° 1
pour vos solutions
de transmission de fluides !

Série DNRF

	K	I
1 Arbre	Acier	Inox
2 Boîtier	Acier	Inox
3 Garniture rotative	PTFE/ FKM	PTFE/ FKM
4 Bride de connection	Inox	Inox
5 Joint torique	FKM	FKM
6 Billes	Inox	Inox
7 Graisseur	Inox	Inox



Conditions de fonctionnement

Rotation	Fluide	Pression maximale	Température d'utilisation	Matériau
Lente ou articulation	Tous fluides sauf vapeur et fluides caloporteurs	16 bars (PN 10/16)	De -15°C à +200°C	Modèle K acier carbone traité Nickel Chimique Modèle I acier inoxydable 316L

Le Raccord Rotatif Duff-Norton Europe DNRF

a été conçu spécifiquement pour répondre aux besoins de faire pivoter des tubes ayant une connection par bride (bras de chargement). Sa conception simple en acier traité nickel chimique (anti-corrosion) ou en acier inoxydable 316L permet d'assurer par tout temps et toute température la fonction de rotation.

	DNRF50 K/I	DNRF66 K/I	DNRF80 K/I	DNRF100 K/I	DNRF125 K/I	DNRF150 K/I	DNRF200 K/I	DNRF250 K/I	DNRF300 K/I
Diamètre de passage (DN)	50	60	75	100	120	150	200	250	300
Longueur	150	150	150	150	150	150	200	200	200
Diamètre extérieur	165	185	200	220	250	285	340	395 405	400 460
Connections	DN50 PN10/PN16	DN66 PN10/PN16	DN80 PN10/PN16	DN100 PN10/PN16	DN125 PN10/PN16	DN150 PN10/PN16	DN200 PN10/PN16	DN250 PN10/PN16	DN300 PN10/PN16

Sur demande, les brides PN10/PN16 peuvent être remplacées par tout autre type de bride standard ou exécutées à façon suivant les plans Clients.

Kit de connexion

Pour faciliter la connexion du raccord rotatif DNRF, Duff-Norton Europe vous propose des kits de connexion adaptés à chaque dimension.



Maintenance

Afin de prolonger la durée de vie du Raccord Rotatif Duff-Norton Europe DNRF, des kits de maintenance sont disponibles. Ces kits comprennent les billes, la garniture rotative, les différents joints toriques, ainsi que la vis de blocage.

