

- D Betriebsanleitung**
- GB Operating Instructions**
- E Instrucciones de Servicio**
- NL Gebruiksaanwijzing**



# **Mod. MJ 10**

## **Yaletaurus**

**W.L.L. 10.000 kg**

**Yale Industrial  
Products GmbH**

D

Seite 2

GB

Page 3

E

Página 4

NL

Pagina 5

## Deutsch

D

### VORWORT

Diese Betriebsanleitung ist von jedem Bediener vor der ersten Inbetriebnahme sorgfältig zu lesen. Sie soll helfen das Produkt kennenzulernen und dessen bestimmungsgemäße Einsatzmöglichkeiten zu nutzen.

Die Betriebsanleitung enthält wichtige Hinweise um das Produkt sicher, sachgerecht und wirtschaftlich zu betreiben. Ihre Beachtung hilft Gefahren zu vermeiden, Reparaturkosten und Ausfallzeiten zu vermindern und die Zuverlässigkeit und Lebensdauer des Produktes zu erhöhen. Diese Betriebsanleitung muss ständig am Einsatzort des Produktes verfügbar sein. Neben der Betriebsanleitung und den im Verwenderland und an der Einsatzstelle geltenden verbindlichen Regelungen zur Unfallverhütungsvorschrift sind auch die anerkannten Regeln für sicherheits- und fachgerechtes Arbeiten zu beachten.

### BESTIMMUNGSGEMÄSSE

#### VERWENDUNG

- Die max. Tragfähigkeit am Kopf beträgt 10 t, auf der Klaue 7 t (Tab. 1).
- Das Heben oder Verschieben von Lasten ist zu vermeiden, solange sich Personen im Gefahrenbereich der Last befinden.
- Der Aufenthalt unter einer angehobenen Last ist verboten.
- Lasten nicht über längere Zeit oder unbeaufsichtigt in angehobenem oder gespanntem Zustand belassen.
- Der Bediener darf eine Lastbewegung erst dann einleiten, wenn er sich davon überzeugt hat, dass die Last richtig angeschlagen ist.
- Beim Aufstellen des Gerätes ist vom Bediener darauf zu achten, dass das Hebezeug so bedient werden kann, dass der Bediener weder durch das Gerät selbst noch durch das Tragmittel oder die Last gefährdet wird.
- Das Gerät kann bei einer Umgebungstemperatur zwischen -10°C und +50°C arbeiten. Bei Extrembedingungen sollte mit

dem Hersteller Rücksprache genommen werden.

**Achtung:** Bei Umgebungstemperaturen unter 0°C Bremse auf Vereisung überprüfen!

- Das Gerät muss auf eine ausreichend stabile und rutschfeste Unterlage aufgesetzt werden, damit ein Einsacken bzw. Verrutschen verhindert wird.
- Das Gerät muss immer senkrecht in Kraft- richtung eingesetzt werden.
- Die Unfallverhütungs- bzw. Sicherheitsvorschriften für handbetriebene Hebezeuge des jeweiligen Landes, in dem das Gerät eingesetzt wird, sind unbedingt zu beachten.
- Zur bestimmungsgemäßen Verwendung gehört neben der Beachtung der Betriebsanleitung auch die Einhaltung der Wartungsanleitung.
- Bei Funktionsstörungen ist das Hebezeug sofort außer Betrieb zu setzen.

### SACHWIDRIGE VERWENDUNG

- Die Tragfähigkeit (W.L.L.) darf nicht überschritten werden.
- Die Benutzung des Produktes zum Transport von Personen ist verboten.
- Eine Hebelverlängerung ist nicht statthaft (Fig. 1).
- Schweißarbeiten an dem Gerät sind verboten (Fig. 2).
- Schrägbelastung, d.h. seitliche Belastung auf dem Kopf oder der Klaue ist verboten.
- Last immer so aufnehmen, dass das Hebezeug nicht kippen kann.
- Hebezeug nicht aus großer Höhe fallen lassen. Das Gerät sollte immer sachgemäß auf dem Boden abgelegt werden.

### PRÜFUNG VOR DER ERSTEN

#### INBETRIEBNAHME

Vor der ersten Inbetriebnahme ist das Produkt einer Prüfung durch einen Sachkundigen zu unterziehen. Diese Prüfung besteht im Wesentlichen aus einer Sicht- und Funktionsprüfung. Diese Prüfungen sollen sicherstellen, dass sich das Gerät in einem sicheren Zustand befindet und gegebenenfalls Mängel bzw. Schäden festgestellt und behoben werden.

Als Sachkundige können z.B. die Wartungsmonture des Herstellers oder Lieferanten angesehen werden. Der Unternehmer kann aber auch entsprechend ausgebildetes Fachpersonal des eigenen Betriebes mit der Prüfung beauftragen.

### PRÜFUNG VOR ARBEITSBEGINN

Vor jedem Arbeitsbeginn ist das Gerät einschließlich der Ausrüstung und Tragkonstruktion auf augenfällige Mängel und Fehler zu

überprüfen. Weiterhin sind die Bremse und das korrekte Aufstellen des Gerätes sowie die Lastaufnahmeplätze zu überprüfen.

Dazu ist mit dem Gerät eine Last über eine kurze Distanz zu heben oder zu verschieben und wieder abzusenken bzw. zu entlasten.

### FUNKTION

#### Anschlagen mit Kurbelhandrad

Durch Drehen an dem Kurbelhandrad (Fig. 3) im Uhrzeigersinn kann das Gehäuse schnell positioniert werden. Gleichzeitig wird das Gerät auf Vorspannung gebracht.

#### Aufstecken des Handhebels

Das Vierkantrohr wird auf den Handhebel (kurz) soweit aufgeschoben, bis es einrastet.

### GEBRAUCH

#### Heben der Last

Schalthebel in Richtung Heben, ↑ stellen und einrasten lassen. Mit Handhebel Pumpbewegungen ausführen. Wenn das Hebezeug unter Last steht, ohne dass damit gearbeitet wird, muss der Schalthebel in Stellung Heben, ↑ verbleiben.

#### Senken der Last

Schalthebel in Richtung Senken, ↓ stellen und einrasten lassen. Mit Handhebel Pumpbewegungen ausführen.

#### Verspannung der Bremse

Wird ein unter Last stehendes Hebezeug durch Abheben der Last bzw. Einreißen plötzlich entlastet, ohne dass zuvor die Senkarbeit eingeleitet wurde, so bleibt die Bremse geschlossen.

#### Lösen der geschlossenen Bremse

Schalthebel in Richtung Senken, ↓ stellen und Handhebel ruckartig durchdrücken. Falls die Verspannung sehr hoch ist, kann die Bremse mit einer schlagartigen Belastung auf den Handhebel gelöst werden.

### PRÜFUNG / WARTUNG

Die Prüfung ist mindestens einmal jährlich, bei schweren Einsatzbedingungen in kürzeren Abständen, durch einen Sachkundigen vorzunehmen. Die Prüfungen sind im wesentlichen Sicht- und Funktionsprüfungen, wobei der Zustand von Bauteilen hinsichtlich Beschädigung, Verschleiß, Korrosion oder sonstigen Veränderungen beurteilt sowie die Vollständigkeit und Wirksamkeit der Sicherheitseinrichtungen festgestellt werden muss.

**Die Prüfungen sind vom Betreiber zu veranlassen.**

## INTRODUCTION

All users must read these operating instructions carefully prior to the initial operation. These instructions are intended to acquaint the user with the jack and enable him to use it to the full extent of its intended capabilities. The operating instructions contain important information on how to handle the jack in a safe, correct and economic way. Acting in accordance with these instructions helps to avoid dangers, reduce repair cost and down time and to increase the reliability and lifetime of the jack. Apart from the operating instructions and the accident prevention act valid for the respective country and area where the jack is used, also the commonly accepted regulations for safe and professional work must be adhered to.

## CORRECT OPERATION

- The max. capacity on the head of the jack is 10 ton and 7 ton on the claw (Tab. 1).
  - Do not lift or move loads while personnel are in the danger zone.
  - Do not allow personnel to pass under a lifted load.
  - After lifting or tensioning, a load must not be left unattended for a longer period of time.
  - Start moving the load only after it has been attached correctly and all personnel are clear of the danger zone.
  - The operator must ensure that the load is attached in a manner that does not expose himself or other personnel to danger by the jack or the load.
  - The jacks can be operated in ambient temperatures between -10°C and +50°C. Consult the manufacturer in case of extreme working conditions.
- Note:** At ambient temperatures below 0°C the brake should be checked for freezing.
- The operator must ensure that the jack is used on a stable and nonslip foundation so that the jack is not able to sink or to slip.
  - The jack has to be used vertical in direction of the force.
  - The accident prevention act and/or safety regulations of the respective country for using manual jacks must be strictly adhered to.
  - In order to ensure correct operation not only the operation instructions, but also the conditions for inspection and maintenance must be complied with.
  - If defects are found stop using the jack immediately.

## INCORRECT OPERATION

- Do not exceed the rated capacity of the jack.
- Do not use the jack for the transportation of people.
- Do not extend the hand lever (Fig. 1).
- Welding on the jack is strictly forbidden (Fig. 2).
- Avoid side pull, i. e. side load on the head or the claw of the jack.
- The load has to be picked up, so that the jack is not able to tip over.
- Do not throw the jack down. Always place it properly on the ground.

## INSPECTION PRIOR TO INITIAL OPERATION

Each jack must be inspected prior to initial operation by a competent person. This inspection is visual and functional and shall establish that the jack is safe and has not been damaged by incorrect transport or storage. Inspections should be made by a representative of the manufacturer or the supplier although the company can assign its own suitably trained personnel.

## INSPECTION BEFORE STARTING WORK

Before starting work inspect the jack and all load bearing constructions every time for visual defects. Furthermore test the brake and make sure that the load and jack are correctly attached. For this purpose a short work cycle of lifting or moving and releasing should be carried out.

## FUNCTION

### Positioning with crank hand wheel

Turning the crank hand wheel (Fig. 3) clockwise, the housing can be quickly positioned. Simultaneously the unit can be brought to pretension.

### Assembling of operating lever

Push the square pipe operating lever onto the hand lever till pressing the bronze knob at the lever until seated. Make sure that the knob is engaged before using the jack.

## OPERATION

### Lifting the load

Turn pawl rod lever to the lifting position ,↑'. Operate hand lever with a pumping action. If work is stopped while the jack is under load, the pawl rod lever must remain in the lifting position ,↑'.

### Lowering the load

Turn pawl lever to the lowering position ,↓'. Operate hand lever with a pumping action.

## Brake jamming

If a jack, which is under load, is suddenly relieved of load pressure, e.g. by lifting off the load the brake will remain locked.

## Releasing the jammed brake

Turn pawl rod lever to lowering position ,↓'.

Operate hand lever with a vigorous stroke.

If the brake is jammed on extremely tight, it can be released by striking hand lever.

## INSPECTION / MAINTENANCE

To ensure that the jacks remain in safe working order they are to be subjected to regular inspections by a competent person.

Inspections are to be annual unless adverse working conditions dictate shorter periods. The components of the jack are to be inspected for damage, wear, corrosion or other irregularities and all safety devices are to be checked for completeness and effectiveness.

## Inspections are instigated by the user.

## INTRODUCCIÓN

Este manual de servicio debe ser leído por todos los usuarios que vayan a utilizar esta herramienta de trabajo por primera vez. Con ello se facilitará el conocimiento del aparato, así como sus distintos campos de aplicación. El manual de servicio, contiene importantes indicaciones para utilizar el aparato de manera segura y correcta. Siguiendo sus indicaciones se evitarán tanto accidentes laborales como también gastos extras en reparaciones, alargando así la vida útil del aparato. El manual de servicio deberá permanecer siempre cerca de la zona de trabajo del equipo. Aparte de las normas de este manual de servicio se deben tener en cuenta también las normas vigentes de seguridad contra accidentes de cada país, como también las normas adecuadas para el trabajo.

## UTILIZACIÓN CORRECTA

- La capacidad máxima del gato de cremallera son 10.000 kg en la cabeza y 7.000 kg en la uña.  
En ningún caso la capacidad máxima de utilización debe ser sobrepasada (Tab. 1).
- La elevación o transporte de carga se debe evitar mientras se encuentren personas en la zona o radio de peligro.
- La permanencia de personas bajo una carga que se encuentre elevada está estrictamente prohibida.
- La carga no debe permanecer elevada por periodos de tiempo prolongados sin vigilancia.
- La persona que esté maniobrando el aparato debe iniciar el movimiento de la carga sólo cuando se haya asegurado que la carga esté bien colocada y que no se encuentren personas en la zona de peligro.
- Antes de levantar la carga, la persona encargada de su manipulación debe de cerciorarse que el aparato pueda ser manipulado de tal forma que incluso para el mismo no represente un peligro; ya sea por causa del aparato o por la carga a moverse.
- Los aparatos pueden trabajar en temperaturas que oscilan entre  $-10^{\circ}\text{C}$  y  $50^{\circ}\text{C}$ . Antes de utilizar los aparatos en condiciones ambientales extremas se debe consultar al fabricante.
- **Atención:** En condiciones ambientales bajo  $0^{\circ}\text{C}$  se debe controlar que el freno no este congelado antes de su funcionamiento.
- El aparato se debe poner en superficies suficientemente estables y que no permitan

- deslizamientos ni movimientos imprevistos.
- Este gato siempre trabaja en forma vertical.
- Se debe tomar especial atención a las instrucciones para la prevención de accidentes o a las reglas de seguridad de cada país en dónde se trabaje con los aparatos.
- En caso de detectar cualquier defecto o anomalía en el aparato se deberá poner éste inmediatamente fuera de servicio.

## UTILIZACIÓN INCORRECTA

- La capacidad máxima del aparato no se debe sobrepasar.
- La utilización del aparato para el transporte de personas está estrictamente prohibida.
- Alargar la palanca del aparato no está permitido (Fig. 1).
- Trabajos de soldadura en el aparato están prohibidos (Fig. 2).
- Carga lateral no está permitida ni en la cabeza ni en la uña.
- El aparato no se debe dejar caer; el aparato se debe poner cuidadosamente en el suelo.

## REVISIÓN ANTES DEL PRIMER USO

Antes de su primera puesta en marcha, todos los aparatos deben ser inspeccionados para así evitar problemas técnicos. Con este control se debe verificar el aparato tanto visualmente como también funcionalmente para así asegurarse que el aparato se encuentre en perfecto estado y en caso de existir fallos o daños, causados p.e. por transportes o almacenamientos mal ejecutados puedan ser reparados. Estos controles deben ser ejecutados por expertos o bien por personal especializado (el empresario puede también preparar su propio personal especializado).

## REVISIÓN ANTES DE COMENZAR EL TRABAJO

Antes de cada comienzo del trabajo se debe controlar el aparato visualmente incluyendo la carga, el equipo y la construcción del mismo para así poder detectar posibles defectos, carencias o fallos; asimismo se debe revisar el freno como también que el aparato esté correctamente colocado. Además de esto se debe comprobar que la carga en una corta distancia de elevación y descenso se manipule sin problemas.

## FUNCIONAMIENTO

### Rueda de mano

La rotación de la rueda de mano (Fig. 3) en el sentido de las agujas de un reloj permite el posicionamiento rápido de la cabeza y uña del aparato.

## Palanca

La parte larga se coloca en la parte corta a través del tubo cuadrado hasta el "clic".

## SERVICIO

### Elevar la carga

Poner la manilla en la posición subir '↑'. Accionando la palanca se consigue elevar la carga. Si el trabajo se interrumpe mientras haya una carga elevada, la manilla debe permanecer en la posición subir '↑'. Nunca llevarla a la posición de punto neutro (centro) o a la posición para bajar '↓'.

### Bajar la Carga

Poner la manilla en la posición bajar '↓'. Accionando la palanca se consigue bajar la carga.

### Freno Bloqueado

Cuando un aparato, soporta una carga, la cual se libere de forma repentina el freno permanecerá cerrado.

### Liberar el bloqueo del freno

Poner la manilla en la posición bajar '↓'. Actuar sobre la palanca con un golpe vigoroso. Si el freno está excesivamente bloqueado, puede liberarse golpeando la palanca.

## INSPECCIÓN / MANTENIMIENTO

Los aparatos deben de ser inspeccionados por lo menos una vez al año cuando se trabaja en condiciones normales, en caso de utilizarse el aparato en condiciones adversas a lo normal se deberá inspeccionar el aparato en periodos de corto plazo; estas inspecciones deberán ser realizadas por personal especializado: Los componentes del aparato tienen que ser inspeccionados inmediatamente en caso de presentar señales de daño, desgaste, corrosión u otras irregularidades, y todos los dispositivos de seguridad tienen que ser comprobados para que tengan una plena eficacia. Las reparaciones sólo se deberán realizar en un taller especializado que utilice piezas y repuestos originales Yale.

**VOORWOORD**

Deze gebruiksaanwijzing dient door elke gebruiker bij een eerste in gebruikname zorgvuldig gelezen te worden. Deze gebruiksaanwijzing moet het de gebruiker gemakkelijk maken het apparaat, hefgereedschap te leren kennen en voor de juiste doeleinden toe te passen. De gebruiksaanwijzing geeft belangrijke informatie voor een zeker, juist en verstandelijk gebruik van het apparaat/hijsgereedschap.

Uw opmerkzaamheid helpt gevaren te verminderen, reparatiekosten en uitval te verminderen en de betrouwbaarheid en levensduur van het apparaat/hijsgereedschap te verhogen.

De gebruiksaanwijzing moet altijd in de buurt van het gebruik beschikbaar zijn.

Naast de gebruiksaanwijzing en in het land van gebruik en inzetplaats geldende veiligheidsvoorschriften moeten ook de erkende regels voor veilig en vakkundig werken in acht worden genomen.

**JUIST GEBRUIK**

- De op de gereedschap vermelde capaciteit (W.L.L.) is de maximale last, die niet overschreden mag worden (Tab. 1).
  - Het hijsen ofwel transporteren van lasten dient te worden vermeden zolang er zich personen in een gevaarlijk bereik van de last bevinden.
  - Het is niet toegestaan zich onder een gehesen last te bevinden.
  - Lasten mogen niet voor langere tijd ofwel zonder toezicht in gehesen toestand verblijven.
  - De gebruiker/bediener mag een last dan pas verplaatsen indien hij/zij zich ervan overtuigd heeft dat de last juist is ingehaakt dan wel dat er zich geen personen in het bereik voor gevaar ophouden.
  - Bij het ophangen van het apparaat dient de gebruiker er op te letten dat het hefgereedschap zo bediend kan worden zonder dat er gevaar optreedt zij het door het apparaat zelf, noch de drager of de last.
  - Het apparaat kan binnen een temperatuurgebied van -10°C en +50°C worden toegepast. Bij extreme omstandigheden dient de fabrikant te worden geraadpleegd.
- Opgelet:** Bij temperaturen onder 0°C dient de rem op bevrozing te worden gecontroleerd.
- De dommekracht dient op een stevige vlakke en niet gladde ondergrond te worden ingezet, hierdoor voorkomt men wegglijden.
  - De dommekracht dient immer loodrecht in

de krachtrichting te worden ingezet.

- De voorschriften tot voorkoming van ongevallen ofwel veiligheidsvoorschriften voor hand aangedreven hefgereedschappen in het land van gebruik/toepassing, dienen ten aller tijde in acht genomen te worden.
- Conform de gebruiksvorschriften behoren naast het toepassen van de gebruiksaanwijzing ook de inspectie- en onderhoudsvoorwaarden te worden nagekomen.
- Bij storingsen dient het apparaat direct uit gebruik genomen te worden.

**NIET TOEGESTAAN GEBRUIK**

- De capaciteit van het hijsgereedschap mag niet overschreden worden.
- Het gebruik van het hijsgereedschap voor transport van personen is niet toegestaan.
- Een verlenging van de handel is niet geoorloofd (Fig. 1).
- Lassen aan hijsgereedschap is verboden (Fig. 2).
- Scheve belasting op voet en kop is verboden.
- De last dient men dusdanig op te pakken zodat de dommekracht niet kan kiepen.
- Hijsgereedschap niet laten vallen, apparaat moet altijd neergelegd worden.

**ONDERZOEK VOOR HET EERSTE GEBRUIK**

Voor de eerste in gebruik stelling dient elk hijsgereedschap een inspectie door een vakkundig persoon te ondergaan. De inspectie is zowel visueel als functioneel. Hierbij moet worden vastgesteld dat de takel veilig is en niet is beschadigd door bijvoorbeeld incorrect transport of opslag. Als vakkundig persoon kan bijvoorbeeld een onderhoudsmonteur van de fabrikant of leverancier worden aangesteld. De ondernemer kan echter ook eigen personeel, welke een vakkundige opleiding hebben genoten, aanstellen om de inspectie uit te voeren. De inspecties dienen door de gebruiker verzorgd te worden.

**CONTROLE VOOR AANVANG**

Voor ieder werk is het belangrijk dat het apparaat met aansluitend de ophanging, uitrusting en draagconstructie op eventuele gebreken gecontroleerd wordt. Verder dient de remmen het juiste ophangen van het apparaat en de last gecontroleerd te worden. Dit kan door een last over een maar korte afstand te hijsen en weer te dalen.

**FUNKTIONEREN****Positioneren met het handwiel**

Door aan het handwiel (Fig. 3) te draaien tegen de klok in, kan men snel de behuizing op de juiste positie brengen.

**Aanbrengen van de handel**

De kokerprofiel van de handel wordt over de korte handel geschoven tot de aanslag.

**GEBRUIK****Hijsen van de last**

Schakelpal in positie hijsen '↑' plaatsen en inklikken. Vervolgens handel op en neer bewegen.

Wanneer het takel belast is, zonder dat ermee gewerkt wordt, moet de schakelpal in handel in positie hijsen '↑' blijven en mag zij niet in neutrale of dalpositie geplaatst worden.

**Dalen van de last**

Schakelpal in positie dalen '↓' plaatsen en inklikken. Vervolgens handel op en neer bewegen.

**Vastzitten van de rem**

Valt de last weg in een belaste dommekracht zonder dat de dommekracht daarvoor in dalende richting is gezet, blijft de rem gesloten.

**Losmaken van vastzittende rem**

Schakelpal in positie dalen '↓' plaatsen en handel met een ruk doordrukken. Indien de spanning zeer hoog was kan de rem met een slaande beweging op de handel los gemaakt worden, waarbij de schakelpal in positie dalen '↓' moet staan.

**BEPROEVING / ONDERHOUD**

De dommekracht dient door een vakbekwaam persoon regelmatig geïnspecteerd te worden. Inspecties zijn jaarlijks, echter bij zware werkomstandigheden dienen zij met kortere tussenpozen uitgevoerd te worden.

De beproeving is op zich visueel en op het functioneren van de dommekracht, waarbij de staat van de onderdelen geïnspecteerd wordt op beschadigingen, slijtage, corrosie of andere onregelmatigheden opdat een goede werking van alle veiligheidsvoorzieningen gewaarborgd is.

Ter beproeving van de rem en de eventuele slijpkoppeling is in de regel een proeflast in het bereik van de toelaatbare nominale last vereist.

**De gebruiker dient er op toe te zien dat de beproeving regelmatig plaats vindt.**

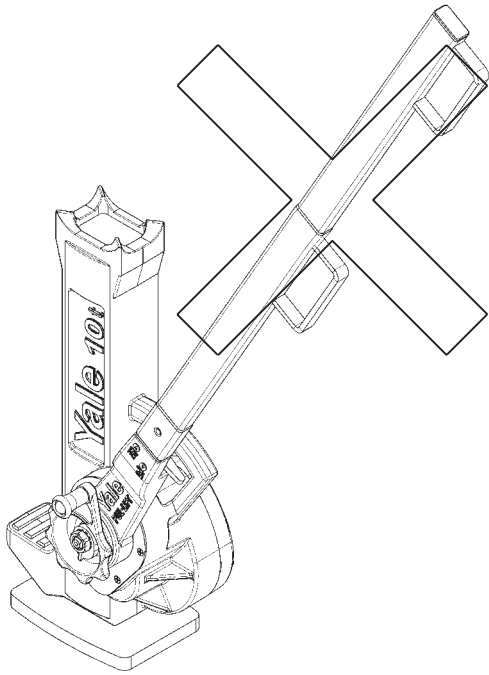


<b>Modell / Model</b>	<b>Yaletaurus</b>	
Tragfähigkeit auf dem Kopf Capacity on the head	[kg]	10.000
Tragfähigkeit auf der Klaue Capacity on the claw	[kg]	7.000
Max. Hubhöhe Stroke	[mm]	295
Handkraft bei Nennlast Lever pull at nominal load	[daN]	45
Nettogewicht Net weight	[kg]	31,1

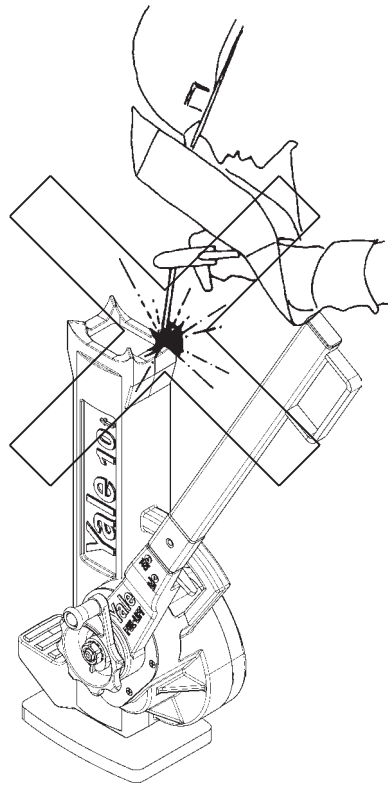
**Tab. 1**

- (D)
- (GB)
- (E)
- (NL)

**Sachwidrige Verwendung**  
**Incorrect operation**  
**Utilización incorrecta**  
**Incorrect gebruik**



**Fig. 1**



**Fig. 2**



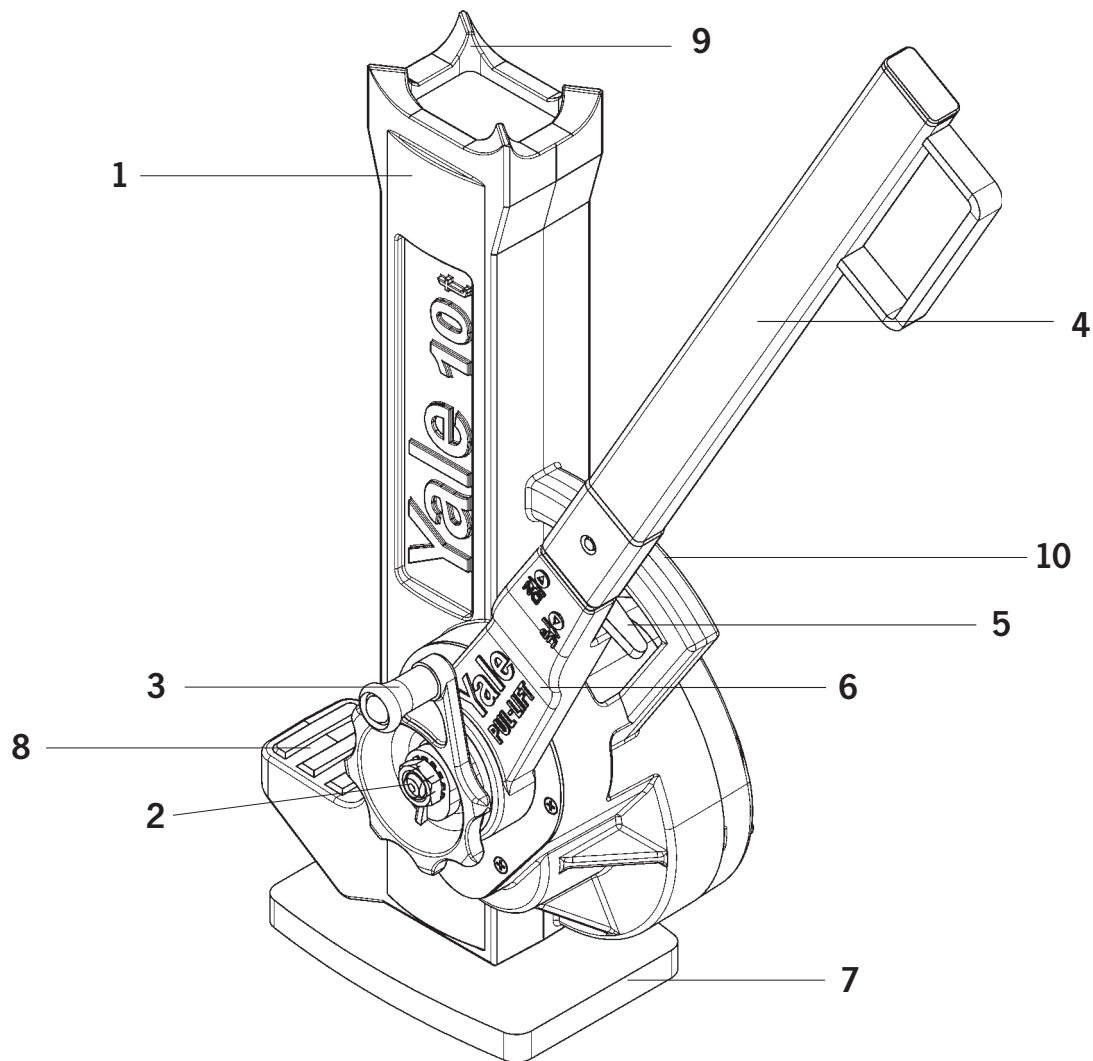


Fig. 3

**Beschreibung**

- 1 Gehäuse
- 2 Nasenscheibe
- 3 Handrad mit Kurbel
- 4 Handhebel
- 5 Schalthebel
- 6 Handhebel, kurz
- 7 Fußplatte
- 8 Klaue
- 9 Kopf
- 10 Tragegriff

**Description**

- 1 Housing
- 2 Checkwasher
- 3 Crank handwheel
- 4 Hand lever
- 5 Pawl rod lever
- 6 Hand lever
- 7 Floor plate
- 8 Claw
- 9 Head
- 10 Carrying handle

**Descripción**

- 1 Carcasa
- 2 Arandela
- 3 Rueda de mano
- 4 Palanca
- 5 Manilla
- 6 Palanca
- 7 Base
- 8 Uza
- 9 Cabeza
- 10 Estribo

**Omschrijving**

- 1 Behuizing
- 2 Meeneempal
- 3 Handwiel
- 4 Handel
- 5 Schakelpal
- 6 Handel, kort
- 7 Voetplaat
- 8 Klauw
- 9 Kop
- 10 Handgreep

**D****EG Konformitätserklärung 98/37/EG (Anhang II A)**

Hiermit erklären wir, dass das nachstehend bezeichnete Produkt in seiner Konzipierung und Bauart sowie in der von uns in Verkehr gebrachten Ausführung den einschlägigen grundlegenden Sicherheits- und Gesundheitsanforderungen der EG-Richtlinien Maschinen entspricht. Bei einer nicht mit uns abgestimmten Änderung/Ergänzung des Produktes verliert diese EG-Konformitätserklärung ihre Gültigkeit. Weiterhin verliert diese EG-Konformitätserklärung ihre Gültigkeit, wenn das Produkt nicht entsprechend den in der Betriebsanleitung aufgezeigten bestimmungsgemäßen Einsatzfällen eingesetzt wird und die regelmäßig durchzuführenden Überprüfungen nicht ausgeführt werden.

<b>Produkt:</b>	Winde	
<b>Typ:</b>	MJ 10/ Yaletaurus	<b>Tragfähigkeit:</b> 10.000 kg
<b>Serien Nr.:</b>	ab Baujahr 03/02 (Seriennummernkreise für die einzelnen Tragfähigkeiten werden in dem Produktionsbuch festgehalten)	
<b>Einschlägige EG-Richtlinien:</b>	EG-Maschinenrichtlinie 98/37/EG	
<b>Angewandte Normen:</b>	ISO 12100, Teil 1 u. Teil 2; EN 349; EN 1494; BGV D8	
<b>Qualitätssicherung:</b>	DIN EN ISO 9001 (Zertifikat-Registrier-Nr.: 151)	

---

**GB****EC Declaration of Conformity 98/37/EEC (Appendix II A)**

We hereby declare, that the design, construction and commercialised execution of the below mentioned machine complies with the essential health and safety requirements of the EC Machinery Directive. The validity of this declaration will cease in case of any modification or supplement not being agreed with us previously.

Furthermore, validity of this declaration will cease in case that the machine will not be operated correctly and in accordance to the operating instructions and/or not be inspected regularly.

<b>Product:</b>	Ratchet Jack	
<b>Type:</b>	Mod. MJ 10/ Yaletaurus	<b>Capacity:</b> 10.000 kg
<b>Serial no.:</b>	from manufacturing year 03/02 (serial numbers for the individual capacities are registered in the production book)	
<b>Relevant EC Directives:</b>	EC Machinery Directive 98/37/EEC	
<b>Transposed standards in particular:</b>	ISO 12100, Part 1 and 2; EN 349; EN 1494; BGV D8	
<b>Quality assurance:</b>	DIN EN ISO 9001 (Registration Certificate No.: 151)	

---

**E****Declaración de Conformidad CE 98/37 (Anexo II A)**

Por la presente declaramos que el diseño, construcción y la versión puesta en circulación de la máquina detallada a continuación cumple con las principales exigencias de salud y seguridad de las normas y directivas de maquinaria CE.

Esta declaración perderá su validez inmediatamente en el caso de que el usuario, modifique o adultere añadiendo otros elementos a esta máquina sin previo acuerdo, de nuestra parte; además de esto también perderá su validez cuando la máquina no se use según las instrucciones de servicio y/o cuando no se someta a inspecciones a intervalos regulares.

**Producto:** Gato de cremallera  
**Tipo:** Modelo MJ 10/ Yaletaurus **Capacidad:** 10.000 kg  
**N.º de serie:** a partir del año de fabricación 03/02  
 (Los nos. de serie de las capacidades individuales están registrados en el libro de producción)

**Directivas CE correspondientes:** Directiva maquinaria CE 98/37/EEC

**Normas, en particular:** ISO 12100, sección 1 y sección 2; EN 349; EN 1494; BGV D8

**Control de calidad:** DIN EN ISO 9001 (No. del certificado 151)

**NL****EG Conformiteitsverklaring 98/37 EG (Appendix II A)**

Hiermede verklaren wij, dat het ontwerp, constructie en uitvoering van de hieronder vermelde machine voldoen aan de toepasselijke veiligheids- en gezondheidseisen van de EG-Machinerichtlijn.

De geldigheid van deze verklaring eindigt indien er een verandering of toevoeging heeft plaatsgevonden welke niet met ons is afgestemd. Verder, geldigheid van deze verklaring eindigt in geval van niet juist of incorrect gebruik van de machine en het niet uit voeren van de vereiste controles.

**Product:** Dommekracht  
**Typ:** Model MJ 10/ Yaletaurus **Capaciteit:** 10.000 kg  
**Serienummer:** Vanaf bouwjaar 03/02 (serienummers voor alle capaciteiten/modellen worden in het productieboek met het CE-merk geregistreerd)

**Relevante EG-richtlijnen:** EG-machine richtlijn 98/37/EG

**Toegepaste Normen:** ISO 12100, Part 1 en Part 2; EN 349; EN 1494; BGV D8

**Kwaliteitsgarantie:** DIN EN ISO 9001 (Certificaat-Nr.: 151)

Datum/Hersteller-Unterschrift  
 Date/Manufacturer's signature  
 Date/Signature  
 Fecha/Firma  
 Datum/fabrikant ondertekening

2006-03-17



Dipl.-Ing. Andreas Oelmann

Angaben zum Unterzeichner  
 Identification of the signee  
 Fonction du signataire  
 Titulo  
 Functie ondergetekende

Leiter Qualitätswesen  
 Manager Quality assurance  
 Responsable Assurance Qualité  
 Responsable control de calidad  
 Hoofd Kwaliteitsgarantie

## Germany and Export territories

-European Headquarter-

### **Yale Industrial Products GmbH**

Am Lindenkamp 31  
42549 Velbert  
Phone: 00 49 (0) 20 51/600-0  
Fax: 00 49 (0) 20 51/600-127  
Web Site: [www.yale.de](http://www.yale.de)  
E-mail: [central@yale.de](mailto:central@yale.de)

## United Kingdom

### **Yale Industrial Products Ltd.**

3 D Hortonwood 10  
Telford, Shropshire TF 1 7ES  
Phone: 00 44 (0) 19 52 67 02 22  
Fax: 00 44 (0) 19 52 67 77 93  
Web Site: [www.yaleproducts.com](http://www.yaleproducts.com)  
E-mail: [sales@yaleproducts.com](mailto:sales@yaleproducts.com)

### **Yale Industrial Products Ltd.**

Unit 12, Loughside Industrial Park  
Dargan Crescent, Belfast BT3 9JP  
Phone: 00 44 (0) 28 90 77 14 67  
Fax: 00 44 (0) 28 90 77 14 73  
Web Site: [www.yaleproducts.com](http://www.yaleproducts.com)  
E-mail: [sales@yaleproducts.com](mailto:sales@yaleproducts.com)

## Austria

### **Yale Industrial Products GmbH**

Gewerbepark, Wiener Straße 132a  
2511 Pfaffstätten  
Phone: 00 43 (0) 22 52/4 60 66-0  
Fax: 00 43 (0) 22 52/4 60 66-22  
Web Site: [www.yale.at](http://www.yale.at)  
E-mail: [zentrale@yale.at](mailto:zentrale@yale.at)

## France

### **Yale Levage SARM**

Zone Industrielle des Forges  
18108 Vierzon Cedex  
Phone: 00 33 (0) 2 48 71 85 70  
Fax: 00 33 (0) 2 48 75 30 55  
Web Site: [www.yale-levage.com](http://www.yale-levage.com)  
E-mail: [centrale@yale-levage.com](mailto:centrale@yale-levage.com)

## Spain and Portugal

### **Yale Elevación Ibérica S.L.**

Ctra. de la Esclusa, s/n  
41011 Sevilla  
Phone: 00 34 954 29 89 40  
Fax: 00 34 954 29 89 42  
Web Site: [www.yaleiberica.com](http://www.yaleiberica.com)  
E-mail: [informacion@yaleiberica.com](mailto:informacion@yaleiberica.com)

### **Yale Elevación Ibérica S.L.**

Rua Poseidón, 2 (Polg. Icaria)  
15179 Perillo-Oleiros (A Coruña)  
Phone: 00 34 981 63 95 91  
Fax: 00 34 981 63 98 27  
Web Site: [www.yaleiberica.com](http://www.yaleiberica.com)  
E-mail: [informacion@yaleiberica.com](mailto:informacion@yaleiberica.com)

## Hungary

### **Yale Industrial Products Kft.**

8000 Székesfehérvár  
Repülőtér  
Phone: 00 36 (22) 546-720  
Fax: 00 36 (22) 546-721  
Web Site: [www.yale.de](http://www.yale.de)  
E-mail: [info@yale-centraleurope.com](mailto:info@yale-centraleurope.com)

## Netherlands

### **Yale Industrial Products B.V.**

Grotenoord 30  
3341 LT Hendrik Ido Ambacht  
Phone: 00 31 (0) 78/6 82 59 67  
Fax: 00 31 (0) 78/6 82 59 74  
Web Site: [www.yaletakels.nl](http://www.yaletakels.nl)  
E-mail: [information@yaletakels.nl](mailto:information@yaletakels.nl)

## South Africa

### **Yale Industrial Products (Pty) Ltd.**

P.O. Box 15557  
Westmead, 3608  
Phone: 00 27 (0) 31/7 00 43 88  
Fax: 00 27 (0) 31/7 00 45 12  
Web Site: [www.yale.co.za](http://www.yale.co.za)  
E-mail: [sales@yale.co.za](mailto:sales@yale.co.za)

### **Yale Lifting & Mining Products (Pty) Ltd.**

P.O. Box 592  
Magaliesburg, 1791  
Phone: 00 27 (0) 14/5 77 26 07  
Fax: 00 27 (0) 14/5 77 35 34  
Web Site: [www.yale.co.za](http://www.yale.co.za)  
E-mail: [yalelift@mweb.co.za](mailto:yalelift@mweb.co.za)



Reg. Nr. 151

Certified since November 1991