

Yale®



Yale®

DE - Original Betriebsanleitung (gilt auch für Sonderausführungen)

Hebelzüge

C/D 85

Columbus McKinnon Industrial Products GmbH

Yale-Allee 30

42329 Wuppertal

Deutschland

CMCO
COLUMBUS MCKINNON

Inhaltsverzeichnis

Vorwort	3
Bestimmungsgemäße Verwendung	3
Sachwidrige Verwendung	4
Montage	7
Prüfung vor der ersten Inbetriebnahme	7
Prüfung vor Arbeitsbeginn	7
Funktion / Betrieb	8
Prüfung, Wartung & Reparatur	9
Transport, Lagerung, Ausserbetriebnahme und Entsorgung	15

VORWORT

Produkte der CMCO Industrial Products GmbH sind nach dem Stand der Technik und den anerkannten gültigen Regeln gebaut. Durch unsachgemäße Handhabungen können dennoch bei der Verwendung der Produkte Gefahren für Leib und Leben des Benutzers oder Dritter auftreten bzw. Beschädigungen am Hebezeug oder anderen Sachwerten entstehen.

Der Betreiber ist für die sach- und fachgerechte Unterweisung des Bedienpersonals verantwortlich. Dazu ist die Betriebsanleitung von jedem Bediener vor der ersten Inbetriebnahme sorgfältig zu lesen.

Diese Betriebsanleitung soll erleichtern, das Produkt kennenzulernen und die bestimmungsgemäßen Einsatzmöglichkeiten zu nutzen. Die Betriebsanleitung enthält wichtige Hinweise, um das Produkt sicher, sachgerecht und wirtschaftlich zu betreiben. Ihre Beachtung hilft Gefahren zu vermeiden, Reparaturkosten und Ausfallzeiten zu vermindern und die Zuverlässigkeit und Lebensdauer des Produktes zu erhöhen. Die Betriebsanleitung muss ständig am Einsatzort des Produktes verfügbar sein. Neben der Betriebsanleitung und den im Verwenderland und an der Einsatzstelle geltenden verbindlichen Regelungen zur Unfallverhütungsvorschrift sind auch die anerkannten Regeln für sicherheits- und fachgerechtes Arbeiten zu beachten.

Das Personal für Bedienung, Wartung oder Reparatur des Produktes muss die Anweisungen in dieser Betriebsanleitung lesen, verstehen und befolgen.

Die beschriebenen Schutzmaßnahmen führen nur dann zu der erforderlichen Sicherheit, wenn das Produkt bestimmungsgemäß betrieben und entsprechend den Hinweisen installiert bzw. gewartet wird. Der Betreiber ist verpflichtet, einen sicheren und gefahrlosen Betrieb zu gewährleisten.

BESTIMMUNGSGEMÄSSE VERWENDUNG

Das Gerät dient dem Heben, Ablassen, Ziehen und Spannen von Lasten.

Das Gerät eignet sich ebenfalls zur Ladungssicherung im Straßenverkehr nach EN 12195 z.B. auf LKW. Hierzu sind die Spannkraft STF sowie die Handkraft SHF, die auf dem Typenschild angegeben sind, zu berücksichtigen (→ Tab. 1).

ACHTUNG: Das Gerät darf nur in solchen Situationen eingesetzt werden, in denen sich die Tragfähigkeit des Gerätes und/oder der Tragkonstruktion nicht mit der Laststellung ändert.

Eine andere oder darüber hinausgehende Benutzung gilt als nicht bestimmungsgemäß. Für hieraus resultierende Schäden haftet Columbus McKinnon Industrial Products GmbH nicht. Das Risiko trägt allein der Anwender bzw. Betreiber.

Die auf dem Gerät angegebene Tragfähigkeit (WLL) ist die maximale Last, die angeschlagen werden darf.

Sollte das Hebezeug zum häufigen Ablassen aus großen Höhen oder im Taktbetrieb eingesetzt werden, ist wegen evtl. Überhitzung zuvor mit dem Hersteller Rücksprache zu halten.

Sowohl der Trag- als auch der Lasthaken des Gerätes muss sich im Moment des Anhebens der Last in einer Lotrechten über dem Schwerpunkt (S) der Last befinden, um ein Pendeln der Last beim Hebevorgang zu vermeiden.



Die Auswahl und Bemessung der geeigneten Tragkonstruktion obliegt dem Betreiber. Der Anschlagpunkt und seine Tragkonstruktion muss für die zu erwartenden maximalen Belastungen (Eigengewicht des Gerätes + Tragfähigkeit) ausgelegt sein. Beim Einhängen des Gerätes ist vom Bediener darauf zu achten, dass das Hebezeug so bedient werden kann, dass der Bediener weder durch das Gerät selbst noch durch das Tragmittel oder die Last gefährdet wird. Der Bediener darf eine Lastbewegung erst dann einleiten, wenn er sich davon überzeugt hat, dass die Last richtig angeschlagen ist und sich keine Personen im Gefahrenbereich aufhalten. Der Aufenthalt unter einer angehobenen Last ist verboten. Lasten nicht über längere Zeit oder unbeaufsichtigt in angehobenem oder gespanntem Zustand belassen. Das Hebezeug kann in einer Umgebungstemperatur zwischen -10°C und $+50^{\circ}\text{C}$ eingesetzt werden. Bei Extrembedingungen muss mit dem Hersteller Rücksprache genommen werden.

ACHTUNG: Bei Umgebungstemperaturen unter 0°C vor Benutzung durch 2-3maliges Anheben und Absenken einer kleinen Last überprüfen, ob die Bremse vereist ist.

Vor dem Einsatz des Hebezeuges in besonderen Atmosphären (hohe Feuchtigkeit, salzig, ätzend, basisch) oder der Handhabung gefährlicher Güter (z.B. feuerflüssige Massen, radioaktive Materialien) ist mit dem Hersteller Rücksprache zu halten. Zum Anschlagen einer Last dürfen nur zugelassene und geprüfte Anschlagmittel benutzt werden. Zur bestimmungsgemäßen Verwendung gehört neben der Beachtung der Betriebsanleitung auch die Einhaltung der Wartungsanleitung. Bei Funktionsstörungen oder abnormalen Betriebsgeräuschen ist das Hebezeug sofort außer Betrieb zu setzen.

SACHWIDRIGE VERWENDUNG

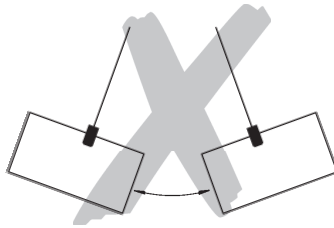
(Nicht vollständige Auflistung)

Die Tragfähigkeit des Gerätes (WLL) bzw. des Tragmittels sowie der Tragkonstruktion darf nicht überschritten werden.

Das Gerät darf nicht zum Losreißen festsitzender Lasten verwendet werden. Es ist ebenso verboten, eine Last in die schlaife Lastkette fallen zu lassen (Gefahr des Kettenbruchs).

Das Entfernen oder Verdecken von Beschriftungen (z.B. durch Überkleben), Warnhinweisen oder dem Typenschild ist untersagt.

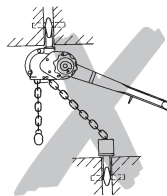
Beim Transport der Last ist eine Pendelbewegung und das Anstoßen an Hindernisse zu vermeiden.



Die Last darf nicht in Bereiche bewegt werden, die für den Bediener nicht einsehbar sind. Nötigenfalls hat er sich um Hilfestellung zu bemühen.
 Motorischer Antrieb des Gerätes ist verboten.
 Eine Hebelverlängerung ist nicht statthaft. Es dürfen nur Original-Handhebel verwendet werden.



Das Gerät darf niemals mit mehr als der Kraft einer Person bedient werden.
 Schweißarbeiten an Haken und Lastkette sind verboten. Die Lastkette darf nicht als Erdungsleitung bei Schweißarbeiten verwendet werden.
 Schrägzug, d.h. seitliche Belastungen des Gehäuses oder der Unterflasche, ist verboten.



Die Lastkette darf nicht als Anschlagkette (Schlingkette) verwendet werden, es sei denn, die Lastkette ist als Schlingkette ausgeführt.
 Ein ohne Rücksprache mit dem Hersteller verändertes Gerät darf nicht benutzt werden.

Die Benutzung des Hebezeuges zum Transport von Personen ist verboten.



Lastkette nicht knoten oder mit Bolzen, Schraube, Schraubendreher oder Ähnlichem verbinden. Fest in Hebezeugen eingebaute Lastketten dürfen nicht instand gesetzt werden.



Das Entfernen der Sicherheitsbügel von Trag- bzw. Lasthaken ist verboten.



Hakenspitze nicht belasten. Das Anschlagmittel muss immer im Hakengrund aufliegen.



Das Kettenendstück darf nicht als betriebsmäßige Hubbegrenzung verwendet werden. Ein betriebsmäßiges Drehen der aufgenommenen Lasten ist verboten, da die Unterflasche des Gerätes dafür nicht konzipiert ist. Ist ein betriebsmäßiges Drehen vorgesehen, müssen sog. Drallfänger eingesetzt werden bzw. es ist mit dem Hersteller Rücksprache zu halten. In den Lasthaken des Hebezeuges darf nur ein einzelnes Lastaufnahmemittel gehängt werden.

Niemals in bewegliche Teile greifen.

Gerät nicht aus großer Höhe fallen lassen. Es sollte immer sachgemäß auf dem Boden abgelegt werden.

Das Gerät darf nicht in explosionsfähiger Atmosphäre eingesetzt werden.

MONTAGE

Überprüfung des Anschlagpunktes

Der Anschlagpunkt für das Hebezeug ist so zu wählen, dass die Tragkonstruktion, an der es montiert werden soll, eine ausreichende Stabilität besitzt und die zu erwartenden Kräfte sicher aufgenommen werden können.

Es ist dafür zu sorgen, dass sich das Gerät auch unter Last frei ausrichten kann, da sonst unzulässigen Zusatzbelastungen auftreten können.

Die Auswahl und Bemessung der geeigneten Tragkonstruktion obliegt dem Betreiber.

PRÜFUNG VOR DER ERSTEN INBETRIEBNAHME

Vor der ersten Inbetriebnahme, vor der Wiederinbetriebnahme und nach grundlegenden Änderungen ist das Produkt einschließlich der Tragkonstruktion einer Prüfung durch eine befähigte Person* zu unterziehen. Diese Prüfung besteht im Wesentlichen aus einer Sicht- und Funktionsprüfung. Diese Prüfungen sollen sicherstellen, dass sich das Hebezeug in einem sicheren Zustand befindet, ordnungsgemäß aufgestellt und betriebsbereit ist und gegebenenfalls Mängel bzw. Schäden festgestellt und behoben werden.

*Als befähigte Personen können z.B. die Wartungsmonteur des Herstellers oder Lieferanten angesehen werden. Der Unternehmer kann aber auch entsprechend ausgebildetes Fachpersonal des eigenen Betriebes mit der Prüfung beauftragen.

Vor der Inbetriebnahme ist die Funktion des Kettentriebes im unbelasteten Zustand zu testen.

PRÜFUNG VOR ARBEITSBEGINN

Vor jedem Arbeitsbeginn ist das Gerät einschließlich der Tragmittel, Ausrüstung und Tragkonstruktion auf augenfällige Mängel und Fehler wie z.B. Verformungen, Anrisse, Verschleiß und Korrosionsnarben zu überprüfen. Weiterhin sind die Bremse und das korrekte Einhängen des Gerätes und der Last zu überprüfen.

Bremsfunktion prüfen

Vor Arbeitsbeginn unbedingt die Funktion der Bremse prüfen:

Dazu ist mit dem Gerät eine Last über eine kurze Distanz zu heben, zu ziehen oder zu spannen und wieder abzusenken bzw. zu entlasten. Beim Loslassen des Handhebels muss die Last in jeder beliebigen Position gehalten werden.

Diese Überprüfung soll sicherstellen, dass auch bei Temperaturen unter 0°C die Bremsscheiben nicht vereist sind. Sie ist mindestens zweimal zu wiederholen, bevor mit der weiteren Arbeit begonnen wird.

ACHTUNG: Bei Funktionsstörung der Bremse ist das Gerät sofort außer Betrieb zu setzen und Rücksprache mit dem Hersteller zu halten!

Überprüfung des Anschlagpunktes

Der Anschlagpunkt für das Hebezeug ist so zu wählen, dass die Tragkonstruktion, an der es montiert werden soll, eine ausreichende Stabilität besitzt und die zu erwartenden Kräfte sicher aufgenommen werden können.

Es ist dafür zu sorgen, dass sich das Gerät auch unter Last frei ausrichten kann, da sonst unzulässige Zusatzbelastungen auftreten können.

Die Auswahl und Bemessung der geeigneten Tragkonstruktion obliegt dem Betreiber.

Überprüfung der Lastkette

Die Lastkette muss auf äußere Fehler, Verformungen, Anrisse, Korrosionsnarben, Verschleiß und ausreichende Schmierung überprüft werden.

Überprüfung des Kettenendstücks

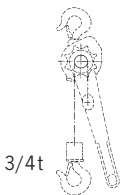
Das Kettenendstück muss unbedingt und immer am losen Kettenende montiert sein. Abnutzungen bzw. Fehlstellungen dürfen nicht vorhanden sein.

Überprüfung des Trag- und Lasthakens

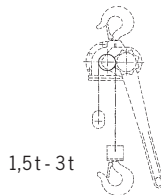
Der Trag- bzw. Lasthaken muss auf Risse, Verformungen, Beschädigungen, Abnutzung und Korrosionsnarben überprüft werden. Der Sicherheitsbügel muss leichtgängig und voll funktionsfähig sein.

Überprüfung des Kettenverlaufs der Unterflasche

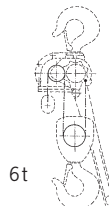
Vor jeder Inbetriebnahme zwei- oder mehrsträngiger Geräte ist darauf zu achten, dass die Lastkette nicht verdreht oder verschlungen ist. Bei zwei- oder mehrsträngigen Geräten kann es zu einer Verdrehung z.B. dann kommen, wenn die Unterflasche umgeschlagen wurde. Bei Kettensatz ist auf richtigen Kettenverlauf zu achten. Die Kettenschweißnaht muss nach außen zeigen.



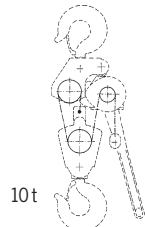
3/4t



1,5t - 3t



6t



10t

Es dürfen nur Lastketten eingebaut werden, die vom Hersteller zugelassen sind. Bei Nichteinhaltung dieser Vorgabe erlischt die gesetzliche Gewährleistung bzw. Garantie mit sofortiger Wirkung.

Funktionsprüfung

Vor der Inbetriebnahme ist die einwandfreie Funktion des Kettentriebes im unbelasteten Zustand zu testen.

FUNKTION / BETRIEB

Aufstellung, Wartung, Bedienung

Mit der Aufstellung, Wartung oder der selbstständigen Bedienung der Hebezeuge dürfen nur Personen betraut werden, die mit den Geräten vertraut sind.

Sie müssen vom Unternehmer zum Aufstellen, Warten oder Betätigen der Geräte beauftragt sein. Zudem müssen dem Bediener die Regeln der UVV bekannt sein.

Kettenfreischaltung

Schalthebel in Neutralstellung bringen. Die Kette kann in beide Richtungen gezogen und der Lastkettenstrang so schnell auf Vorspannung gebracht werden.

ACHTUNG: Die Mindestbelastung für das automatische Schließen der Bremse liegt zwischen 30 und 45 kg.

Heben der Last

Schalthebel in Richtung Heben "↑" drehen und einrasten lassen.

Mit dem Handhebel Pumpbewegungen ausführen. Wenn das Hebezeug unter Last steht, ohne dass damit gearbeitet wird, muss der Schalthebel in Stellung Heben "↑" verbleiben.

Senken der Last

Schalthebel in Richtung Senken "↓" drehen und einrasten lassen.

Mit dem Handhebel Pumpbewegungen ausführen.

Verspannung der Bremse

Wird ein unter Last stehendes Hebezeug durch Abheben der Last bzw. Einreißarbeiten plötzlich entlastet, ohne dass zuvor die Senkarbeit eingeleitet wurde, so bleibt die Bremse geschlossen. Ein Schließen der Bremse erfolgt ebenfalls, wenn der Lasthaken mit der Unterflasche zu fest gegen das Gehäuse gezogen wird.

Lösen der verspannten Bremse

Schalthebel in Richtung Senken "↓" drehen und den Handhebel ruckartig durchdrücken. Falls die Verspannung sehr hoch ist, kann die Bremse mit einer schlagartigen Belastung auf den Handhebel gelöst werden

Yale Überlastsicherung (optional)

Die Überlastsicherung ist auf ca. 25% ($\pm 15\%$) Überlast eingestellt. Die Einstellung der Überlastsicherung darf nur durch eine befähigte Person erfolgen.

Bei Überschreiten der Lastbegrenzung tritt die Überlastsicherung in Funktion und verhindert ein weiteres Anheben der Last, während ein Senken weiterhin möglich ist.

PRÜFUNG, WARTUNG & REPARATUR

Laut bestehenden nationalen/internationalen Unfallverhütungs- bzw. Sicherheitsvorschriften müssen Hebezeuge

- gemäß der Gefahrenbeurteilung des Betreibers,
- vor der ersten Inbetriebnahme,
- vor der Wiederinbetriebnahme nach Stilllegung
- nach grundlegenden Änderungen,
- jedoch mindestens 1 x jährlich durch eine befähigte Person geprüft werden.

ACHTUNG: Die jeweiligen Einsatzbedingungen (z.B. in der Galvanik) können kürzere Prüfintervalle notwendig machen.

Reparaturarbeiten dürfen nur von Fachwerkstätten, die Original Yale Ersatzteile verwenden, durchgeführt werden. Die Prüfung (im Wesentlichen Sicht- und Funktionsprüfung) hat sich auf die Vollständigkeit und Wirksamkeit der Sicherheitseinrichtungen sowie auf den Zustand des Gerätes, der Tragmittel, der Ausrüstung und der Tragkonstruktion hinsichtlich Beschädigung, Verschleiß, Korrosion oder sonstigen Veränderungen zu erstrecken.

Die Inbetriebnahme und die wiederkehrenden Prüfungen müssen dokumentiert werden (z.B. in der CMCO-Werksbescheinigung).

Auf Verlangen sind die Ergebnisse der Prüfungen und die sachgemäße Reparaturdurchführung nachzuweisen. Ist das Hebezeug (ab 1t Hubgewicht) an oder in einem Fahrwerk eingebaut und wird mit dem Hebezeug eine gehobene Last in eine oder mehrere Richtungen bewegt, wird die Anlage als Kran betrachtet und es sind ggf. weitere Prüfungen durchzuführen.

Lackbeschädigungen sind auszubessern, um Korrosion zu vermeiden. Alle Gelenkstellen und Gleitflächen sind leicht zu schmieren. Bei starker Verschmutzung ist das Gerät zu reinigen. Spätestens nach 10 Jahren muss das Gerät einer Generalüberholung unterzogen werden. Insbesondere die Maße der Lastkette, des Last- und des Traghakens bedürfen der Beobachtung.

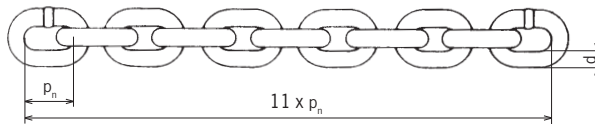
ACHTUNG: Der Austausch von Bauteilen zieht zwangsläufig eine anschließende Prüfung durch eine befähigte Person nach sich!

Prüfung der Lastkette (nach DIN 685-5)

Die Lastkette ist jährlich, jedoch spätestens nach 50 Betriebsstunden auf mechanische Schäden zu untersuchen. Sie muss auf äußere Fehler, Verformungen, Anrisse, Korrosionsnarben, Verschleiß und ausreichende Schmierung überprüft werden.

Rundstahlketten müssen ausgewechselt werden, wenn die ursprüngliche Nenndicke 'd' am stärksten verschlissenen Kettenglied um mehr als 10% abgenommen hat oder wenn die Kette über eine Teilung 'pn' eine Längung von 5% oder 11 Teilungen (11 x pn) eine Längung von 3% erfahren hat.

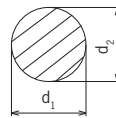
Die Nominalwerte und Verschleißgrenzen sind Tabelle 2 zu entnehmen. Bei Erreichen eines der Grenzwerte ist die Lastkette auszutauschen.



d = Nenndicke der Kette / Nominal thickness of chain
Epaisseur nominale de la chaîne

d_1, d_2 = Istwert / Actual value / Valeur réelle

$$d_{\min.} = \frac{d_1 + d_2}{2} \leq 0,9 d$$



**Nominalwerte und Verschleißgrenzen / Nominal values and wear limitation
Valeurs nominales et limites d'usure**

D85		750	1500	3000	6000	10000
Rundstahlkette / Round link chain / Chaîne à maillons [mm]		6 x 18,5	9 x 27	11 x 31	11 x 31	11 x 31
Güteklasse / Grade / Grade		T	T	T	T	T
Durchmesser / Diameter / Diamètre	$d_{\text{nom.}}$ [mm]	6,0	9,0	11,0	11,0	11,0
	$d_{\text{min.}}$ [mm]	5,4	8,1	9,9	9,9	9,9
Teilung / Pitch / Division	$P_n \text{ nom.}$ [mm]	18,5	27,0	31,0	31,0	31,0
	$P_n \text{ max.}$ [mm]	19,4	28,4	32,6	32,6	32,6
Meßlänge / Length / Longueur	$11 \times p_n \text{ nom.}$ [mm]	203,5	297,0	341,0	341,0	341,0
	$11 \times p_n \text{ max.}$ [mm]	209,6	305,9	351,2	351,2	351,2

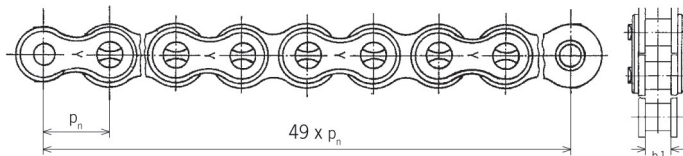
Tab. 2

Prüfung der Lastkette (Modell C85 - Rollenkette)

Die Lastkette ist jährlich auf mechanische Schäden zu untersuchen. Sie muss auf äußere Fehler, Verformungen, Anrisse, Korrosionsnarben, Verschleiß und ausreichende Schmierung überprüft werden.

Rollenketten müssen ausgewechselt werden, wenn die Kette über eine Teilung 'pn' oder über 49 Teilungen (11 x pn) eine Längung von 3 % erfahren hat (Fig. 14).

Die Nominalwerte und Verschleißgrenzen sind der Tabelle 2 zu entnehmen. Bei Erreichen eines der Grenzwerte ist die Lastkette auszutauschen.



Nominalwerte und Verschleißgrenzen / Nominal values and wear limitation

Valeurs nominales et limites d'usure

C85		750	1500	3000	6000	10000	
Rollenkette / Roller chain / Chaîne à rouleaux	[mm]	5/8" x 3/8"	1" x 1/2"	1 1/4" x 5/8"	1 1/4" x 5/8"	1 1/4" x 5/8"	
Innere Breite / Inside width / Dimension intérieure (b 1)	[mm]	9,5	12,7	15,9	15,9	15,9	
Teilung / Pitch / Division	p_n nom.	[mm]	15,9	25,4	31,8	31,8	31,8
	p_n max.	[mm]	16,4	26,2	32,8	32,8	32,8
Meßlänge / Length / Longueur	$49 \times p_n$ nom.	[mm]	779,1	1244,6	1558,2	1558,2	1558,2
	$49 \times p_n$ max.	[mm]	802,5	1281,9	1605,0	1605,0	1605,0

Tab. 2

Wartung der Lastkette

Kettenverschleiß in den Gelenkstellen ist in den weitaus meisten Fällen auf ungenügende Pflege der Kette zurückzuführen. Um eine optimale Schmierung der Umlenkungen zu gewährleisten, muss die Kette in regelmäßigen, auf den Einsatz abgestimmten Zeitabständen, mit kriechfähigem Schmierstoff (z.B. Getriebeöl) geschmiert werden. Bei verschleißfördernden Umgebungseinflüssen, wie z.B. Sand etc. sollte ein Trockenschmiermittel, wie z.B. PTFE-Spray, verwendet werden. Durch eine sorgfältige Schmierung der Lastkette kann die Standzeit auf das 20- bis 30-fache gegenüber einer ungewarteten Kette verlängert werden.

- Beim Schmiervorgang ist die Kette zu entlasten, damit das Öl die verschleißbeanspruchten Umlenkungen benetzen kann. Die aneinander liegenden Umlenkungen müssen stets Schmierstoff aufweisen, ansonsten kommt es zu einem erhöhten Kettenverschleiß.
- Es genügt nicht, die Ketten von außen zu schmieren, weil so nicht gewährleistet ist, dass sich in den Umlenkstellen ein Schmierfilm aufbaut.
- Bei konstantem Hubweg der Kette muss auf den Umschaltbereich von Hub- in Senkbewegung besonders geachtet werden.
- Es ist darauf zu achten, dass die Lastkette über ihre gesamte Länge geschmiert wird, auch der Teil der Kette, der sich im Gehäuse des Hebezeuges befindet.
- Verschmutzte Ketten mit Petroleum oder einem ähnlichen Reinigungsmittel säubern, keinesfalls die Kette erhitzen.
- Beim Schmiervorgang muss der Verschleißzustand der Kette mit überprüft werden.

ACHTUNG: Es ist dafür Sorge zu tragen, dass kein Schmiermittel in den Bremsraum gelangt. Ein Versagen der Bremse kann die Folge sein.

Austausch der Lastkette

Die Lastkette ist bei sichtbaren Beschädigungen oder Verformungen, jedoch spätestens bei Erreichen der Ablingereife, durch eine neue Kette gleicher Abmessungen und Güte zu ersetzen. Der Austausch einer ablegereifen Lastkette darf nur von einer autorisierten Fachwerkstatt durchgeführt werden. Es dürfen nur Lastketten eingebaut werden, die vom Hersteller zugelassen sind. Bei Nichteinhaltung dieser Vorgabe erlischt die gesetzliche Gewährleistung bzw. Garantie mit sofortiger Wirkung.

HINWEIS: Ein Lastkettenwechsel ist ein dokumentationspflichtiger Vorgang!

Einsträngiges Hebezeug (Modell D85 - Rundstahlkette)

- Neue Kette nur im entlasteten Zustand einziehen.
- Als Hilfsmittel wird ein offenes Lastkettenglied benötigt. Es kann durch Herausschleifen eines Stückes aus einem vorhandenen Kettenglied gleicher Dimension hergestellt werden. Dabei muss die Länge des herausgetrennten Stückes mindestens der Kettengliedstärke entsprechen.
- Lasthaken von der alten Lastkette demontieren und offenes Lastkettenglied in das lose Ende der Lastkette hängen.
- Die neue, geschmierte Lastkette ist ebenfalls in das offene Kettenglied einzuhängen und durch das Hubwerk zu ziehen (Handrad im Uhrzeigersinn drehen).
- Kette nicht verdreht einbauen. Die Schweißnähte müssen vom Lastkettenrad nach außen weisen.
- Sobald die alte Lastkette das Hubwerk durchlaufen hat, kann sie zusammen mit dem offenen Kettenglied ausgehängt und der Lasthaken an der neu eingezogenen Lastkette befestigt werden.
- Das Kettenendstück muss vom Leerstrang der alten, ausgetauschten Lastkette entfernt und am Leerstrang der neu eingezogenen Lastkette angebracht werden.

ACHTUNG: Das Kettenendstück muss unbedingt am losen Kettenende (Leerstrang) montiert/vorhanden sein.

Einsträngiges Hebezeug (Modell C85 - Rollenkette)

- Lasthaken von der alten Lastkette abmontieren.
- Kettenfreischaltung durch Drehen des Wahlhebels am Handgriff aktivieren.
- Alte, auszutauschende Lastkette durch Drehen des Handrades im Uhrzeigersinn (Kettenbewegung HEBEN) durch das Hubwerk ziehen und entsorgen.

HINWEIS: Die Kettenauslassöffnung an der Unterseite des Gerätes, die sich genau in der Verlängerung des Traghakens befindet, ist stets die Laststrangseite, an der der Lasthaken befestigt werden muss.

- Die neue, geschmierte Lastkette ist mit dem offenen Ende in die entsprechende Kettenöffnung zu führen, aus der die alte Lastkette gezogen wurde und das Handrad dabei entgegen den Uhrzeigersinn (Kettenbewegung SENKEN) zu drehen. Die Rollenkette wird daraufhin vom Lastkettenrad erfasst und durch das Hubwerk transportiert.
- Sobald die neue Rollenkette das Hubwerk durchlaufen hat, kann der Lasthaken wieder montiert werden.

Mehrsträngiges Hebezeug (Modell D85 - Rundstahlkette)

ACHTUNG: Neue Kette nur im entlasteten Zustand der Unterflasche einziehen, da die Unterflasche sonst beim Lösen der Lastkette herunterfallen kann. Verletzungsgefahr!

- Als Hilfsmittel wird ein offenes Lastkettenglied benötigt. Es kann durch Herausschleifen eines Stückes aus einem vorhandenen Kettenglied gleicher Dimension hergestellt werden. Dabei muss die Länge des herausgetrennten Stückes mindestens der Kettengliedstärke entsprechen.
- Das Laststrangende der Lastkette vom Gehäuse des Hubwerks oder der Unterflasche lösen (je nach Modell).
- Vorbereitetes, offenes Lastkettenglied in das nun freie Lastkettenende hängen.
- Die neue, geschmierte Lastkette ebenfalls in das offene Kettenglied einhängen und durch die Unterflasche und das Hubwerk ziehen (Handrad im Uhrzeigersinn drehen).
- Kette nicht verdreht einbauen. Die Schweißnähte müssen vom Lastkettenrad nach außen weisen.
- Sobald die alte Lastkette das Hubwerk durchlaufen hat, kann sie zusammen mit dem offenen Kettenglied ausgehängt werden.
- Das Laststrangende der neu eingezogenen Lastkette am Gehäuse/Rahmen bzw. an der Unterflasche (modellabhängig) des Hebezeuges befestigen.
- Loses Ende des Leerstranges der neuen Lastkette wieder mit dem Kettenendstück versehen.

ACHTUNG: Das lose Leerstrangende muss unbedingt am Kettenendstück montiert sein (Fig. 1).

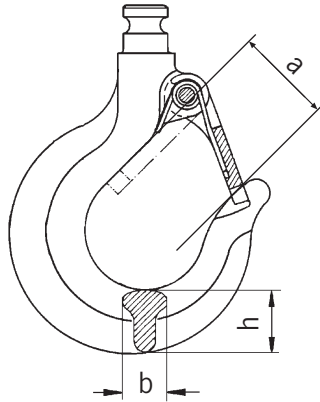
Mehrsträngiges Hebezeug (Modell C85 - Rollenkette)

- Die neue, geschmierte Lastkette ist mit dem Laststrangende voran in die entsprechende Kettenöffnung zu führen, aus der die alte Lastkette gezogen wurde und das Handrad dabei entgegen den Uhrzeigersinn (Kettenbewegung SENKEN) zu drehen. Die Rollenkette wird daraufhin vom Lastkettenrad erfasst und durch das Hubwerk transportiert.
- Anschließend ist die neue Lastkette durch die Unterflasche und (modellabhängig) über das Lastkettenrad im Tragrahmen zu führen, bevor sie wieder am Kettenendstück befestigt werden muss.

Prüfung des Last- und Traghakens

Die Prüfung der Haken auf Verformung, Beschädigungen, Oberflächenrisse, Abnutzung und Korrosion ist nach Bedarf, jedoch mindestens einmal im Jahr durchzuführen. Die jeweiligen Einsatzbedingungen können auch kürzere Prüfintervalle erforderlich machen.

Haken, die laut Prüfung verworfen wurden, sind durch neue zu ersetzen. Schweißungen an Haken, z. B. zum Ausbessern von Abnutzung sind nicht zulässig. Trag- und/oder Lasthaken müssen ausgewechselt werden, wenn die Maulöffnung um 10% aufgeweitet ist oder wenn die Nennmaße durch Abnutzung um 5% abgenommen haben. Die Nominalwerte und Verschleißgrenzen sind Tabelle 3 zu entnehmen. Bei Erreichen eines der Grenzwerte sind die Bauteile auszuwechseln.



Hakenmaße / Hook dimensions / Dimensions du crochet

C 85 / D 85		750	1500	3000	6000	10000
Hakenöffnungsmaß / Hook opening	$a_{nom.}$ [mm]	27,0	30,0	34,0	46,0	54,0
Ouverture du crochet	$a_{max.}$ [mm]	29,7	33,0	37,4	50,6	59,4
Maß Hakenbreite / Hook width	$b_{nom.}$ [mm]	15,0	20,0	25,0	40,0	40,0
Largeur du crochet	$b_{min.}$ [mm]	14,3	19,0	23,8	38,0	38,0
Maß Hakendicke / Hook height	$h_{nom.}$ [mm]	21,0	27,0	35,0	48,0	61,0
Hauteur du crochet	$h_{min.}$ [mm]	20,0	25,7	33,3	45,6	58,0

Tab. 3

Prüfung der Bremse

Bei Auffälligkeiten (z.B. defekten Friktionsscheiben) ist sofort mit dem Hersteller Rücksprache zu halten. Alle Bauteile der Bremse sind auf Verschleiß, Beschädigungen, Verfärbungen durch Überhitzung und Funktion hin zu überprüfen.

Friktionsscheiben unbedingt frei von Fett, Öl, Wasser und Schmutz halten. Die Verklebung der Friktionsscheiben ist zu überprüfen.

Reparaturen dürfen nur von autorisierten Fachwerkstätten, die Original Yale Ersatzteile verwenden, durchgeführt werden.

Nach einer erfolgten Reparatur sowie nach längerer Standzeit ist das Hebezeug vor der Wiederinbetriebnahme erneut zu prüfen.

Die Prüfungen sind vom Betreiber zu veranlassen.

TRANSPORT, LAGERUNG, AUSSERBETRIEBNAHME UND ENTSORGUNG

Beim Transport des Gerätes sind folgende Punkte zu beachten:

- Gerät nicht stürzen oder werfen, immer vorsichtig absetzen.
- Die Lastkette ist so zu transportieren, dass sie sich nicht verknoten kann und sich keine Schlaufen bilden können.
- Geeignete Transportmittel verwenden. Diese richten sich nach den örtlichen Gegebenheiten.

Bei der Lagerung oder der vorübergehenden Ausserbetriebnahme des Gerätes sind folgende Punkte zu beachten:

- Das Gerät an einem sauberen und trockenen Ort lagern.
- Das Gerät inkl. aller Anbauteile vor Verschmutzung, Feuchtigkeit und Schäden durch eine geeignete Abdeckung schützen.
- Haken vor Korrosion schützen.
- Die Kette ist mit einem leichten Schmierfilm zu überziehen.

ACHTUNG: Es ist dafür Sorge zu tragen, dass kein Schmiermittel in den Bremsraum gelangt. Ein Versagen der Bremse kann die Folge sein.

- Da bei Temperaturen unter 0 °C die Bremsscheiben vereisen können, sollte das Gerät mit geschlossener Bremse gelagert werden. Hierzu den Umschalthebel auf Heben (↑) stellen und mit dem Handhebel bei gleichzeitigem Festhalten des Laststranges pumpen.
- Soll das Gerät nach der Ausserbetriebnahme wieder zum Einsatz kommen, ist es zuvor einer erneuten Prüfung durch eine befähigte Person zu unterziehen.

Entsorgung

Nach Ausserbetriebnahme sind die Teile des Gerätes entsprechend den gesetzlichen Bestimmungen der Wiederverwertung zuzuführen bzw. zu entsorgen.

Weitere Informationen und Betriebsanleitungen zum Download sind unter www.cmco.eu zu finden!

Beschreibung

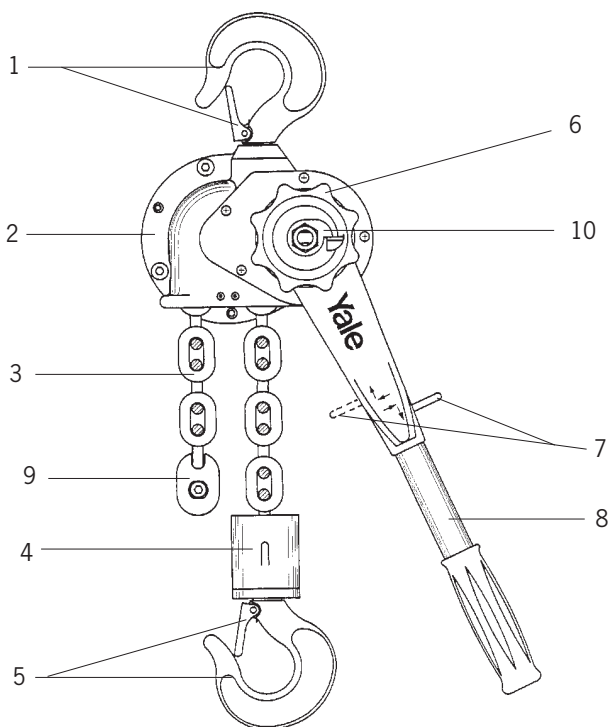
- 1 Traghaken
mit Sicherheitsbügel
- 2 Gehäuse
- 3 Lastkette
- 4 Unterflasche
- 5 Lasthaken
mit Sicherheitsbügel
- 6 Handrad
- 7 Schalthebel
- 8 Handhebel
- 9 Kettenendstück
- 10 Nasenscheibe

Description

- 1 Top hook
with safety latch
- 2 Housing
- 3 Load chain
- 4 Bottom block
- 5 Load hook
with safety latch
- 6 Handwheel
- 7 Pawl rod lever
- 8 Hand lever
- 9 Chain stop
- 10 Checkwasher

Description

- 1 Crochet de suspension,
linguet de sécurité
- 2 Carter
- 3 Chaîne de charge
- 4 Moufle
- 5 Crochet de charge,
linguet de sécurité
- 6 Volant de manoeuvre
- 7 Levier inverseur
- 8 Levier de manoeuvre
- 9 Arrêt de chaîne
- 10 Doigt d'arrêt



D85		750	1500	3000	6000	10000
Tragfähigkeit / Capacity / Capacité	[kg]	750	1.500	3.000	6.000	10.000
Anzahl Kettenstränge / Number of chain falls Nombre de brins de chaîne		1	1	1	2	3
Kettenabmessung d x p _n / Chain dimensions d x p _n Dimensions de la chaîne d x p _n	[mm]	6 x 18,5	9 x 27	11 x 31	11 x 31	11 x 31
Kürzester Hakenabstand / Min. headroom Hauteur perdue	[mm]	322	389	403	532	805
Handhebellänge / Hand lever length Longueur du levier manuel de commande	[mm]	443	443	570	570	570
Hubkraft bei Nennlast / Hand pull at rated load Effort sur la chaîne de manoeuvre	[daN]	38,0	31,0	40,0	42,0	37,0
Gewicht bei Normalhub / Net weight at standard lift Poids net en course standard	[kg]	8,2	16,3	19,6	32,9	60,0
Spannkraft S _{TF} / Tensioning force S _{TF} Tension max. S _{TF} à appliquer sur chaîne	[daN]	750	1.500	3.000	6.000	10.000
Handkraft S _{HF} / Hand force S _{HF} Effort min. S _{HF} à appliquer manuellement sur le levier	[daN]	38,0	31,0	40,0	42,0	37,0

Tab. 1

C85		750	1500	3000	6000	10000
Tragfähigkeit / Capacity / Capacité	[kg]	750	1.500	3.000	6.000	10.000
Anzahl Laststränge / Number of chain falls Nombre de brins de chaîne		1	1	1	2	3
Kettenabmessung d x p _n / Chain dimensions d x p _n Dimensions de la chaîne d x p _n	[mm]	5/8" x 3/8"	1" x 1/2"	1 1/4" x 5/8"	1 1/4" x 5/8"	1 1/4" x 5/8"
Kürzester Hakenabstand / Min. headroom Hauteur perdue	[mm]	322	389	403	560	785
Handhebellänge / Hand lever length Longueur du levier manuel de commande	[mm]	443	443	570	570	570
Hubkraft bei Nennlast / Hand pull at rated load Effort sur la chaîne de manoeuvre	[daN]	38,0	31,0	40,0	44,0	44,0
Gewicht bei Normalhub / Net weight at standard lift Poids net en course standard	[kg]	8,7	17,0	22,2	38,0	67,0
Spannkraft S _{TF} / Tensioning force S _{TF} Tension max. S _{TF} à appliquer sur chaîne	[daN]	750	1.500	3.000	6.000	10.000
Handkraft S _{HF} / Hand force S _{HF} Effort min. S _{HF} à appliquer manuellement sur le levier	[daN]	38,0	31,0	40,0	44,0	44,0

Tab. 1

Yale®



Yale®

EN - Translated Operating Instructions (Also applicable for special versions)

Ratchet lever hoist

C/D 85

Columbus McKinnon Industrial Products GmbH

Yale-Allee 30

42329 Wuppertal

Germany

CMCO
COLUMBUS MCKINNON

Table of Contents

Introduction	21
Correct Operation.....	21
Incorrect Operation	22
Assembly	24
Inspection Before Initial Operation.....	25
Inspection Before Starting Work	25
Operation	26
Inspection, Service & Repair	27
Transport, Storage, Decommissioning and Disposal	32

INTRODUCTION

Products of CMCO Industrial Products GmbH have been built in accordance with the state-of-the-art and generally accepted engineering standards. Nonetheless, incorrect handling when using the products may cause dangers to life and limb of the user or third parties and/or damage to the hoist or other property.

The operating company is responsible for the proper and professional instruction of the operating personnel. For this purpose, all operators must read these operating instructions carefully prior to the initial operation.

These operating instructions are intended to acquaint the user with the product and enable him to use it to the full extent of its intended capabilities. The operating instructions contain important information on how to operate the product in a safe, correct and economic way. Acting in accordance with these instructions helps to avoid dangers, reduce repair costs and downtimes and to increase the reliability and lifetime of the product. The operating instructions must always be available at the place where the product is operated. Apart from the operating instructions and the accident prevention act valid for the respective country and area where the product is used, the commonly accepted regulations for safe and professional work must also be adhered to.

The personnel responsible for operation, maintenance or repair of the product must read, understand and follow these operating instructions.

The indicated protective measures will only provide the necessary safety, if the product is operated correctly and installed and/or maintained according to the instructions. The operating company is committed to ensure safe and trouble-free operation of the product.

CORRECT OPERATION

The unit is used for lifting, lowering, pulling and tensioning of loads.

The unit is also suitable for lashing of loads on trucks etc. on public roads according to EN 12195. Tensioning force STF and hand force SHF, which are indicated on the identity plate, must be taken into account.(→ Tab. 1).

ATTENTION: The unit may be used only in situations in which the load carrying capacity of the device and/or the supporting structure does not change with the load position.

Any different or exceeding use is considered incorrect. Columbus McKinnon Industrial Products GmbH will not accept any liability for damage resulting from such use. The risk is borne by the user or operating company alone.

The load capacity indicated on the unit is the maximum working load limit (WLL) that may be attached.

If the hoist is to be used for frequent lowering from large heights or in indexed operation, first consult the manufacturer for advice because of possible overheating.

The top hook and the load hook of the unit must be in a vertical line above the load centre of gravity (S) when the load is lifted, in order to avoid load sway during the lifting process.



The selection and calculation of the appropriate supporting structure are the responsibility of the operating company.

The attachment point and its supporting structure must be designed for the maximum loads to be expected (deadweight of the unit + load capacity).

The operator must ensure that the hoist is suspended in a manner that makes it possible to operate the unit without exposing himself or other personnel to danger by the unit itself, the suspension or the load.

The operator may start moving the load only after it has been attached correctly and all persons are clear of the danger zone.

Do not allow personnel to stay or pass under a suspended load.

A lifted or clamped load must not be left unattended or remain lifted or clamped for a longer period of time.

The hoist may be used at ambient temperatures between -10° and $+50^{\circ}\text{C}$. Consult the manufacturer in the case of extreme working conditions.

ATTENTION: Before use at ambient temperatures of less than 0°C , check the brake for freezing by lifting and lowering a small load 2 - 3 times.

Prior to operation of the hoist in special atmospheres (high humidity, salty, caustic, alkaline) or handling hazardous goods (e.g. molten compounds, radioactive materials), consult the manufacturer for advice.

For attaching a load, only approved and certified lifting tackle must be used.

Correct operation involves compliance with the operating instructions and in addition also compliance with the maintenance instructions.

In case of functional defects or abnormal operating noise, stop using the hoist immediately.

INCORRECT OPERATION

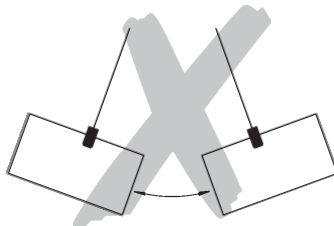
(List not complete)

Do not exceed the rated load capacity (WLL) of the unit and/or the suspension and the supporting structure.

The unit must not be used for pulling free fixed loads. It is also prohibited to allow loads to drop when the chain is in a slack condition (danger of chain breakage).

Removing or covering labels (e.g. by adhesive labels), warning information signs or the identity plate is prohibited.

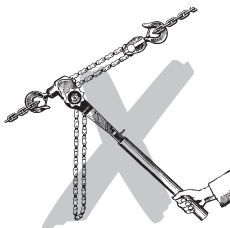
When transporting loads ensure that the load does not swing or come into contact with other objects.



The load must not be moved into areas which are not visible to the operator. If necessary, he must ensure he is given help.

Driving the unit with a motor is not allowed.

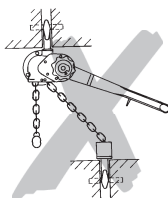
The lever must not be extended. Only original hand levers must be used.



The unit must never be operated with more than the power of a person.

Welding on hook and load chain is strictly forbidden. The load chain must never be used as a ground connection during welding.

Side pull, i. e. side loading of either the housing or the bottom block is forbidden.



The load chain must not be used as a chain sling, unless the load chain is designed as a chain sling.

A unit changed without consulting the manufacturer must not be used.

Do not use the hoist for the transportation of people.



Do not knot the load chain or connect it by using pins, bolts, screw drivers or similar. Do not repair load chains installed in the hoist.



Removing the safety latches from top and/or load hooks is forbidden.



Never attach the load to the tip of the hook. The lifting tackle must always be seated in the saddle of the hook.



Do not use the chain stop as an operational limit device.

Turning of loads under normal operating conditions is not allowed, as the bottom blocks of the hoists are not designed for this purpose. If loads must be turned in normal operation, an anti-twist swivel must be used or the manufacturer must be consulted.

Only one load lifting attachment may be suspended in the load hook of the hoist.

Never reach into moving parts.

Do not allow the unit to fall from a large height. Always place it properly on the ground.

The unit must not be used in potentially explosive atmospheres.

ASSEMBLY

Inspection of the attachment point

The attachment point for the hoist must be selected so that the supporting structure to which it is to be fitted has sufficient stability and to ensure that the expected forces can be safely absorbed.

The unit must align freely also under load in order to avoid impermissible additional loading.

The selection and calculation of the appropriate supporting structure are the responsibility of the operating company.

INSPECTION BEFORE INITIAL OPERATION

Prior to initial operation, before it is put into operation again and after substantial changes, the product including the supporting structure must be inspected by a competent person*. The inspection mainly consists of a visual inspection and a function check. These inspections are intended to establish that the hoist is in a safe condition, has been set up appropriately and is ready for operation and that any defects or damage are detected and eliminated, as required.

*Competent persons may be, for example, the maintenance engineers of the manufacturer or the supplier. However, the company may also assign performance of the inspection to its own appropriately trained specialist personnel.

Before putting the unit into operation, check functioning of the chain drive in unloaded condition.

INSPECTION BEFORE STARTING WORK

Before starting work, inspect the unit including the suspension, equipment and supporting structure for visual defects, e. g. deformations, superficial cracks, wear and corrosion marks. In addition also test the brake and check that the hoist and the load are correctly attached.

Checking the brake function

Before starting work, always check operation of the brake:

To do this, lift, pull or tension and lower or release a load over a short distance with the unit. When the hand lever is released, the load must be held in any position.

This check is intended to ensure that even at temperatures below 0°C, the brake disks are not frozen. Repeat it at least twice, before starting further work.

ATTENTION: If the brake does not function properly, the unit must be immediately taken out of service and the manufacturer must be contacted!

Inspection of the attachment point

The attachment point for the hoist must be selected so that the supporting structure to which it is to be fitted has sufficient stability and to ensure that the expected forces can be safely absorbed.

The unit must align freely also under load in order to avoid impermissible additional loading.

The selection and calculation of the appropriate supporting structure are the responsibility of the operating company.

Inspection of the load chain

Inspect the load chain for sufficient lubrication and check for external defects, deformations, superficial cracks, wear and corrosion marks.

Inspection of the chain stop

The chain stop must always be fitted to the loose chain end. There must be no wear or incorrect alignment.

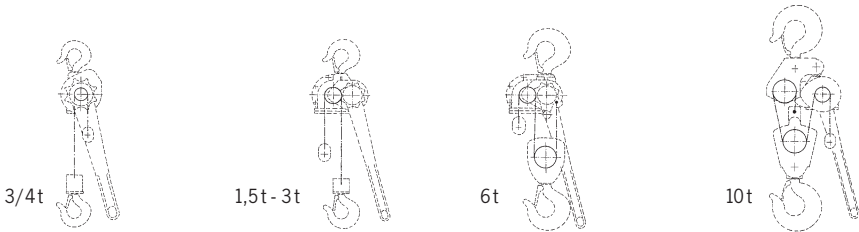
Inspection of the top hook and load hook

The top resp. load hooks must be checked for cracks, deformations, damage, wear and corrosion marks. The safety latch must move freely and be fully functioning.

Inspection of chain reeving in the bottom block

All units with two or more chain falls must be inspected before initial operation to ensure that the load chain is not twisted or kinked. The chains of hoists with two or more falls may become twisted if the bottom block is rolled over, for example.

When replacing the chain, make sure that the chain is reeved correctly. The chain weld must face outwards.



Only fit load chains which have been approved by the manufacturer. Non-compliance with this specification will render the legal warranty or guarantee void with immediate effect.

Function check

Before start-up, check that the chain drive is working in the unloaded condition.

OPERATION

Installation, service, operation

Operators delegated to install, service or independently operate the hoist must have had suitable training and be competent. Operators are to be specifically nominated by the company and must be familiar with all relevant safety regulations of the country of use.

Releasing the chain

Turn pawl rod lever to neutral (central) position. The chain can now be pulled in both directions and the load chain fall will be quickly tensioned.

Attention: *The minimum load to engage the automatic brake lies between 30 and 45 kg.*

Lifting the load

Turn pawl rod lever to the lifting position "↑" and lock it.

Operate hand lever with a pumping action. If work is stopped while the hoist is under load, the pawl rod lever must remain in the lifting position "↑".

Lowering the load

Turn pawl rod lever to the lowering position "↓" and lock it.

Operate hand lever with a pumping action.

Brake jamming

If a hoist, which is under load, is suddenly relieved of load pressure, e.g. by lifting off the load or when pulling down walls, and lowering has not been initiated first, the brake will remain locked. The brake will also lock if the load hook with the bottom block is pulled too tightly against the housing.

Releasing the jammed brake

Turn pawl rod lever to the lowering position "↓" and operate hand lever with a vigorous stroke. If the brake is jammed on extremely tight, it can be released by striking the hand lever.

Yale overload protection device (optional)

The overload protection device is set to approx. 25% ($\pm 15\%$) overload. Its adjustment must only be carried out by a competent person.

When the load limit is exceeded, the overload protection device is activated and prevents further lifting of the load, lowering is still possible.

INSPECTION, SERVICE & REPAIR

According to national and international accident prevention and safety regulations hoisting equipment must be inspected:

- in accordance with the risk assessment of the operating company
- prior to initial operation
- before the unit is put into service again following a shut down
- after substantial changes
- however, at least once per year, by a competent person.

ATTENTION: Actual operating conditions (e.g. operation in galvanizing facilities) can dictate shorter inspection intervals.

Repair work may only be carried out by a specialist workshop that uses original Yale spare parts. The inspection (mainly consisting of a visual inspection and a function check) must determine that all safety devices are complete and fully operational and cover the condition of the unit, suspension, equipment and supporting structure with regard to damage, wear, corrosion or any other alterations.

Initial operation and recurring inspections must be documented (e.g. in the CMCO works certificate of compliance).

If required, the results of inspections and appropriate repairs must be verified. If the hoist (from 1 t lifting weight) is fitted on or in a trolley and if the hoist is used to move a lifted load in one or several directions, the installation is considered to be a crane and the further inspections must be carried out, as required.

Paint damage should be touched up in order to avoid corrosion. All joints and sliding surfaces should be slightly greased. In the case of heavy contamination, the unit must be cleaned.

The unit must be given a general overhaul after 10 years, at the latest.

In particular, check the dimensions of the load chain, the load hook and the top hook.

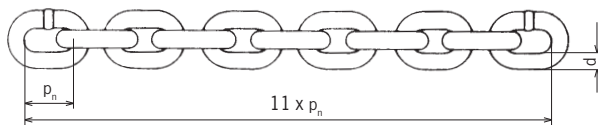
ATTENTION: After the replacement of components, a subsequent inspection by a competent person is obligatory!

Inspection of the load chain (acc. to DIN 685-5)

Load chains must be inspected for mechanical damage at annular intervals, however after 50 operating hours, at the latest. Inspect the load chain for sufficient lubrication and check for external defects, deformations, superficial cracks, wear and corrosion marks.

Round-section steel chains must be replaced when the original nominal thickness 'd' on the chain link with the worst wear has been reduced by more than 10% or when the chain has elongated over one pitch 'pn' by 5% or over 11 pitches (11 x pn) by 3%.

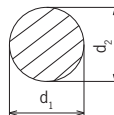
Nominal dimensions and wear limits are shown in table 2. If one of the limit values is reached, the load chain must be replaced.



d = Nenndicke der Kette / Nominal thickness of chain
Épaisseur nominale de la chaîne

d_1, d_2 = Istwert / Actual value / Valeur réelle

$$d_{\min.} = \frac{d_1 + d_2}{2} \leq 0,9 d$$



Nominalwerte und Verschleißgrenzen / Nominal values and wear limitation Valeurs nominales et limites d'usure

D85		750	1500	3000	6000	10000
Rundstahlkette / Round link chain / Chaîne à maillons [mm]		6 x 18,5	9 x 27	11 x 31	11 x 31	11 x 31
Güteklasse / Grade / Grade		T	T	T	T	T
Durchmesser / Diameter / Diamètre	$d_{\text{nom.}}$ [mm]	6,0	9,0	11,0	11,0	11,0
	$d_{\text{min.}}$ [mm]	5,4	8,1	9,9	9,9	9,9
Teilung / Pitch / Division	$p_n \text{ nom.}$ [mm]	18,5	27,0	31,0	31,0	31,0
	$p_n \text{ max.}$ [mm]	19,4	28,4	32,6	32,6	32,6
Meßlänge / Length / Longueur	$11 \times p_n \text{ nom.}$ [mm]	203,5	297,0	341,0	341,0	341,0
	$11 \times p_n \text{ max.}$ [mm]	209,6	305,9	351,2	351,2	351,2

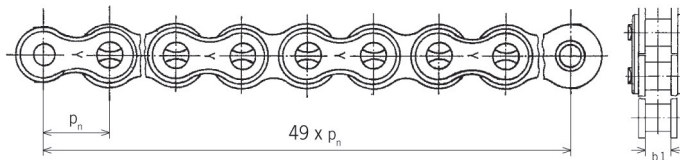
Tab. 2

Inspection of the load chain (model C85 - roller chain)

Load chains must be inspected for mechanical damage at annular intervals. Inspect the load chain for sufficient lubrication and check for external defects, deformations, superficial cracks, wear and corrosion marks.

Roller chains must be replaced when the chain has elongated over one pitch 'pn' or over 49 pitches (11 x pn) by 3 %.

Nominal dimensions and wear limits are shown in table 2. If one of the limit values is reached, the load chain must be replaced.



Nominalwerte und Verschleißgrenzen / Nominal values and wear limitation
Valeurs nominales et limites d'usure

C 85		750	1500	3000	6000	10000
Rollenkette / Roller chain / Chaîne à rouleaux	[mm]	5/8" x 3/8"	1" x 1/2"	1 1/4" x 5/8"	1 1/4" x 5/8"	1 1/4" x 5/8"
Innere Breite / Inside width / Dimension intérieure (b 1)	[mm]	9,5	12,7	15,9	15,9	15,9
Teilung / Pitch / Division	P _n nom. [mm]	15,9	25,4	31,8	31,8	31,8
	P _n max. [mm]	16,4	26,2	32,8	32,8	32,8
Meßlänge / Length / Longueur	49 x p _n nom. [mm]	779,1	1244,6	1558,2	1558,2	1558,2
	49 x p _n max. [mm]	802,5	1281,9	1605,0	1605,0	1605,0

Tab. 2

Maintenance of the load chain

In most cases, chain wear in the link points is caused by insufficient care of the chain. In order to ensure optimal lubrication of the link contact points, lubricate the chain at regular intervals adapted to the application with creep-type lubricant (e.g. gear oil). A dry film lubricant, e.g. PTFE spray, should be used in environments where abrasives like sand, etc., occur. The service life of the load chain can be increased by careful lubrication to 20 - 30 times compared with a chain that is not serviced.

- When lubricating the chain, make sure the chain is in no-load condition so that the oil can reach the contact points of the chain links which are subject to wear. Chain link parts contacting each other must always be coated with lubricant, otherwise increased wear on the chain results.
- It is not sufficient to lubricate the chains on the outside as this does not ensure that a lubricant film can build up in the contact points.
- With a constant lifting path of the chain, the change-over area from lifting to lowering movement must be checked in particular.
- Make sure that the load chain is lubricated over its entire length, also including the part of the chain in the housing of the hoist.
- Clean dirty chains with petroleum or a similar cleaning agent, never heat the chain.
- When lubricating the chain, also check the chain for wear.

ATTENTION: It must be ensured that no lubricant can penetrate into the brake enclosure. This may result in failure of the brake.

Replacing the load chain

The load chain must be replaced by a new chain of the same dimensions and quality in the event of visible damage or deformations, however, when the discarding status has been reached, at the latest. A load chain to be discarded must only be replaced by an authorized specialist workshop. Only fit load chains which have been approved by the manufacturer. Non-compliance with this specification will render the legal warranty or guarantee void with immediate effect.

NOTE: Replacement of a load chain must be documented!

Hoist with single fall (model D85 - round-section steel chain)

- Only pull in the new chain in no-load condition.
- An open load chain link is required as a tool. It can be obtained by using an abrasive wheel to cut a section from an existing link with the same dimension. The length of the cut section must at least correspond to the thickness of the link.

- Remove load hook from the old load chain and suspend open load chain link in the loose end of the load chain.
- Suspend the new, lubricated load chain also in the open link and pull it through the hoist unit (turn hand wheel clockwise).
- Do not fit a twisted chain. The welds must face outwards from the chain wheel.
- When the old load chain has passed through the hoist unit it can be detached together with the open chain link and the load hook can be fitted on the new load chain just pulled in.
- Detach the chain stop from the loose end of the old, replaced load chain and fit it to the loose end of the new load chain just pulled in.

ATTENTION: The chain stop must always be fitted to the loose end of the chain (idle fall).

Hoist with single fall (model C85 - roller chain)

- Remove load hook from the old load chain.
- Activate chain release by turning the selector lever on the handle.
- Pull the old load chain to be replaced through the hoist unit by turning the hand wheel clockwise (LIFTING chain movement) and dispose of it.

NOTE: The chain outlet opening on the underside of the unit, which is precisely in the extension line of the top hook, always is the loaded-fall side, on which the load hook must be fitted.

- Guide the new, lubricated load chain with the open end into the chain opening out of which the old load chain was pulled and while doing so turn the hand wheel counter-clockwise (LOWERING chain movement). The roller chain is then caught by the chain wheel and transported through the hoist unit.
- When the new roller chain has passed through the hoist unit, the load hook can be fitted again.

Hoist with several falls (model D85 - round-section steel chain)

ATTENTION: Only pull in the new chain when the bottom block is unloaded, otherwise the bottom block may drop when the load chain is detached. Danger of injury!

- An open load chain link is required as a tool. It can be obtained by using an abrasive wheel to cut a section from an existing link with the same dimension. The length of the cut section must at least correspond to the thickness of the link.
- Detach the loaded-fall end of the load chain from the housing of the hoist unit or the bottom block (depending on model).
- Suspend prepared, open load chain link in the now free load chain end.
- Suspend the new, lubricated load chain also in the open link and pull it through the bottom block and the hoist unit (turn hand wheel clockwise).
- Do not fit a twisted chain. The welds must face outwards from the chain wheel.
- When the old load chain has passed through the hoist unit it can be detached together with the open chain link.
- Fix the loaded-fall end of the new load chain on the housing/frame or on the bottom block (depending on model) of the hoist.
- Attach the chain stop to the loose end of the new load chain.

ATTENTION: The loose end of the idle fall must always be fitted to the chain stop (Fig. 1).

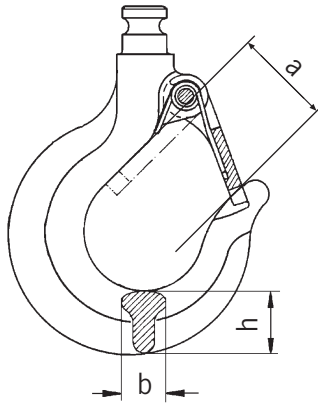
Hoist with several falls (model C85 - roller chain)

- Guide the new, lubricated load chain with the loaded-fall end first into the chain opening out of which the old load chain was pulled and while doing so turn the hand wheel counter-clockwise (LOWERING chain movement). The roller chain is then caught by the chain wheel and transported through the hoist unit.
- Then guide the new load chain through the bottom block and (depending on model) over the chain wheel in the supporting frame, before you fit it back to the chain stop.

Inspection of the load hook and top hook

Inspect the hook for deformation, damage, surface cracks, wear and signs of corrosion, as required, but at least once a year. Actual operating conditions may also dictate shorter inspection intervals.

Hooks that do not fulfil all requirements must be replaced immediately. Welding on hooks, e.g. to compensate for wear or damage is not permissible. Top and/or load hooks must be replaced when the mouth of the hook has opened more than 10% or when the nominal dimensions have reduced by 5% as a result of wear. Nominal dimensions and wear limits are shown in table 3. If a limit value is reached, replace the components.



Hakenmaße / Hook dimensions / Dimensions du crochet

C 85 / D 85		750	1500	3000	6000	10000
Hakenöffnungsmaß / Hook opening	$a_{nom.}$ [mm]	27,0	30,0	34,0	46,0	54,0
Ouverture du crochet	$a_{max.}$ [mm]	29,7	33,0	37,4	50,6	59,4
Maß Hakenbreite / Hook width	$b_{nom.}$ [mm]	15,0	20,0	25,0	40,0	40,0
Largeur du crochet	$b_{min.}$ [mm]	14,3	19,0	23,8	38,0	38,0
Maß Hakendicke / Hook height	$h_{nom.}$ [mm]	21,0	27,0	35,0	48,0	61,0
Hauteur du crochet	$h_{min.}$ [mm]	20,0	25,7	33,3	45,6	58,0

Tab. 3

Inspection of the brake

Immediately contact the manufacturer, if irregularities are found (e.g. defective friction disks). All components of the brake must be checked for wear, damage, discoloration caused by overheating and for functioning.

Friction disks must always be kept free from grease, oil, water or dirt. Check the bonding of the friction disks.

Repairs may only be carried out by authorized specialist workshops that use original Yale spare parts.

After repairs have been carried out and after extended periods of non-use, the hoist must be inspected again before it is put into service again.

The inspections have to be initiated by the operating company.

TRANSPORT, STORAGE, DECOMMISSIONING AND DISPOSAL

Observe the following for transporting the unit:

- Do not drop or throw the unit, always deposit it carefully.
- Load chains must be transported in a way to avoid knotting and formation of loops.
- Use suitable transport means. These depend on the local conditions.

Observe the following for storing or temporarily taking the unit out of service:

- Store the unit at a clean and dry place.
- Protect the unit incl. all accessories against contamination, humidity and damage by means of a suitable cover.
- Protect hooks against corrosion.
- A light lubricant film should be applied to the chain.

ATTENTION: It must be ensured that no lubricant can penetrate into the brake enclosure. This may result in failure of the brake.

- Since the brake disks may freeze at temperature below 0 °C, the unit should be stored with closed brake. For this purpose, move the change-over lever to lifting (↑) and operate the hand lever with a pumping action, while holding the load fall.
- If the unit is to be used again after it has been taken out of service, it must first be inspected again by a competent person.

Disposal

After taking the unit out of service, recycle or dispose of the parts of the unit in accordance with the legal regulations.

Further information and operating instructions for download can be found at www.cmco.eu!

Beschreibung

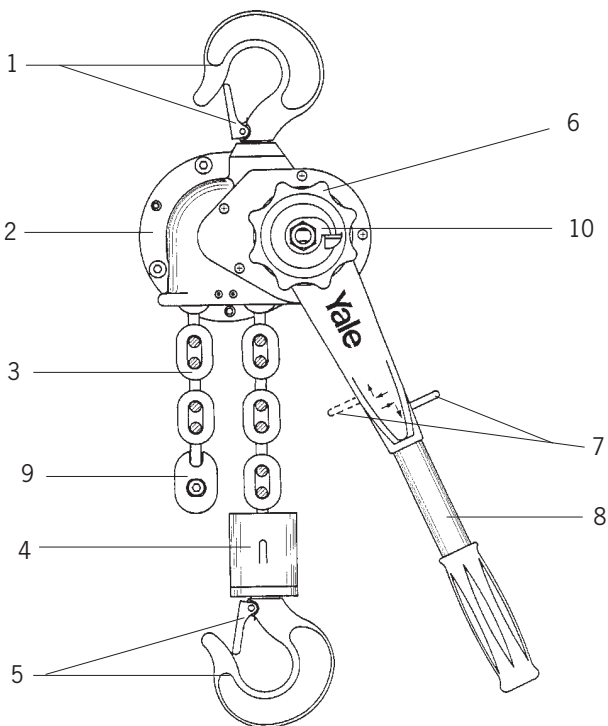
- 1 Traghaken
mit Sicherheitsbügel
- 2 Gehäuse
- 3 Lastkette
- 4 Unterflasche
- 5 Lasthaken
mit Sicherheitsbügel
- 6 Handrad
- 7 Schalthebel
- 8 Handhebel
- 9 Kettenendstück
- 10 Nasenscheibe

Description

- 1 Top hook
with safety latch
- 2 Housing
- 3 Load chain
- 4 Bottom block
- 5 Load hook
with safety latch
- 6 Handwheel
- 7 Pawl rod lever
- 8 Hand lever
- 9 Chain stop
- 10 Checkwasher

Description

- 1 Crochet de suspension,
linguet de sécurité
- 2 Carter
- 3 Chaîne de charge
- 4 Moufle
- 5 Crochet de charge,
linguet de sécurité
- 6 Volant de manoeuvre
- 7 Levier inverseur
- 8 Levier de manoeuvre
- 9 Arrêt de chaîne
- 10 Doigt d'arrêt



D85		750	1500	3000	6000	10000
Tragfähigkeit / Capacity / Capacité	[kg]	750	1.500	3.000	6.000	10.000
Anzahl Kettenstränge / Number of chain falls Nombre de brins de chaîne		1	1	1	2	3
Kettenabmessung d x p _n / Chain dimensions d x p _n Dimensions de la chaîne d x p _n	[mm]	6 x 18,5	9 x 27	11 x 31	11 x 31	11 x 31
Kürzester Hakenabstand / Min. headroom Hauteur perdue	[mm]	322	389	403	532	805
Handhebellänge / Hand lever length Longueur du levier manuel de commande	[mm]	443	443	570	570	570
Hubkraft bei Nennlast / Hand pull at rated load Effort sur la chaîne de manoeuvre	[daN]	38,0	31,0	40,0	42,0	37,0
Gewicht bei Normalhub / Net weight at standard lift Poids net en course standard	[kg]	8,2	16,3	19,6	32,9	60,0
Spannkraft S _{TF} / Tensioning force S _{TF} Tension max. S _{TF} à appliquer sur chaîne	[daN]	750	1.500	3.000	6.000	10.000
Handkraft S _{HF} / Hand force S _{HF} Effort min. S _{HF} à appliquer manuellement sur le levier	[daN]	38,0	31,0	40,0	42,0	37,0

Tab. 1

C85		750	1500	3000	6000	10000
Tragfähigkeit / Capacity / Capacité	[kg]	750	1.500	3.000	6.000	10.000
Anzahl Laststränge / Number of chain falls Nombre de brins de chaîne		1	1	1	2	3
Kettenabmessung d x p _n / Chain dimensions d x p _n Dimensions de la chaîne d x p _n	[mm]	5/8" x 3/8"	1" x 1/2"	1 1/4" x 5/8"	1 1/4" x 5/8"	1 1/4" x 5/8"
Kürzester Hakenabstand / Min. headroom Hauteur perdue	[mm]	322	389	403	560	785
Handhebellänge / Hand lever length Longueur du levier manuel de commande	[mm]	443	443	570	570	570
Hubkraft bei Nennlast / Hand pull at rated load Effort sur la chaîne de manoeuvre	[daN]	38,0	31,0	40,0	44,0	44,0
Gewicht bei Normalhub / Net weight at standard lift Poids net en course standard	[kg]	8,7	17,0	22,2	38,0	67,0
Spannkraft S _{TF} / Tensioning force S _{TF} Tension max. S _{TF} à appliquer sur chaîne	[daN]	750	1.500	3.000	6.000	10.000
Handkraft S _{HF} / Hand force S _{HF} Effort min. S _{HF} à appliquer manuellement sur le levier	[daN]	38,0	31,0	40,0	44,0	44,0

Tab. 1

Yale®



Yale®

FR - Traduction de mode d'emploi (Cela s'applique aussi aux autres versions)

Palans à levier à rochet

C/D 85

Columbus McKinnon Industrial Products GmbH

Yale-Allee 30

42329 Wuppertal

Allemagne

CMCO
COLUMBUS MCKINNON

Table des Matières

Introduction	37
Utilisation correcte	37
Utilisation incorrecte.....	38
Montage	41
Inspection Avant Mise En Service.....	41
Inspection Avant De Commencer A Travailler.....	41
Emploi.....	43
Inspection, service et réparation.....	43
Transport, Stockage, Mise Hors Service et destruction.....	49

INTRODUCTION

Les produits de CMCO Industrial Products GmbH ont été construits conformément aux normes techniques de pointe et généralement reconnues. Néanmoins, une utilisation incorrecte des produits peuvent engendrer un accident grave ou fatal de l'utilisateur ou un tiers ou encore des dommages pour le palan ou d'autres biens.

La société propriétaire est chargée de la formation appropriée et professionnelle des opérateurs. À cette fin, tous les opérateurs doivent lire ces instructions d'utilisation soigneusement avant l'utilisation initiale. Ces instructions visent à familiariser l'opérateur avec le produit et lui permettre de l'utiliser dans toute la mesure de ses capacités. Le manuel d'instructions contient des renseignements importants sur la façon d'utiliser le produit d'une manière sûre, économique et correcte. Agir conformément à ces instructions aide à éviter les dangers, de réduire les coûts de réparation et les périodes d'indisponibilité et d'augmenter la fiabilité et la durée de vie du produit. Le manuel d'instruction doit toujours être disponible à l'endroit où le produit est utilisé. Mis à part le mode d'emploi et les règles de prévention des accidents valables pour le pays et la zone où le produit est utilisé, le règlement communément reconnu pour un travail professionnel et sûr doit également être respecté. Le personnel responsable de l'utilisation, de l'entretien ou des réparations du produit doit lire, comprendre et suivre le manuel d'instructions. Les mesures de protection indiquées ne fourniront la sécurité nécessaire que si le produit est utilisé correctement, installé et entretenu conformément aux instructions. La société propriétaire s'engage à assurer un fonctionnement sûr et sans problème du produit.

UTILISATION CORRECTE

L'appareil est destiné au levage, la descente, la traction ainsi que la mise en tension de charges.

L'appareil est utilisable pour l'arrimage de charge sur des camions, etc, sur route ouverte suivant la EN 12195. La force de tension STF et la force manuelle SHF, qui sont indiquées sur la plaque d'identification, doivent être prise en compte (→ Tab. 1)

ATTENTION : L'appareil doit être utilisé seulement dans une situation où la capacité de charge de l'appareil et/ou de la structure portante change selon la position de la charge.

Toute utilisation différente ou hors des limites est considérée comme incorrecte. Columbus McKinnon Industrial Products GmbH n'acceptera aucune responsabilité pour les dommages résultant de cette utilisation. Le risque est seulement pris par l'utilisateur ou la société propriétaire.

La capacité de charge indiquée sur l'appareil est le maximum de charge (WLL) qui peut-être être manié.

Si le treuil doit être utilisé pour baisser des charges fréquemment de grande hauteur ou en opération indexée, d'abord consulter le fabricant pour obtenir des conseils sur une possible surchauffe.

Le crochet de suspension ainsi que le crochet de charge doivent être alignés verticalement avec le centre de gravité de la charge (S) quand la charge est soulevée, afin d'éviter tout balancement intempestif de celle-ci durant la manœuvre.



La sélection et le calcul de la structure de support appropriée sont la responsabilité de la société propriétaire.

Le point d'ancrage ainsi que la structure support doivent être dimensionnés en fonction des charges maximum envisagées (poids mort + capacité de charge).

L'utilisateur doit s'assurer que le palan est suspendu d'une manière qui assure un fonctionnement sans danger pour lui-même ou pour d'autres membres du personnel du palan lui-même, des éléments de suspension ou de la charge.

L'utilisateur ne peut commencer à déplacer la charge qu'après l'avoir attaché correctement, et qu'aucune personne ne se trouve dans la zone de danger.

Personne ne doit se trouver ou passer sous une charge suspendue.

Une charge levée ou fixée ne doit pas être laissée sans surveillance ou rester levée ou fixée pour une longue période.

Le palan peut être utilisé dans une température ambiante entre -10° et $+50^{\circ}$ C. Consulter le fabricant dans le cas de conditions de travail extrêmes.

ATTENTION : Avant l'emploi à des températures ambiantes de moins de 0° C, vérifier que les freins ne soient pas gelés en soulevant et en abaissant une petite charge 2 - 3 fois.

Avant l'installation du palan dans des atmosphères particulières (forte humidité, salée, caustique, alcaline) ou de la manutention de marchandises dangereuses (p. ex. fondus composés, matières radioactives), consulter le fabricant pour obtenir des conseils.

Pour accrocher une charge, seuls des accessoires de levage approuvés et certifiés doivent être utilisés.

L'utilisation correcte implique la conformité avec le mode d'emploi et les instructions d'entretien.

En cas de défauts fonctionnels ou bruit de fonctionnement anormal, cesser d'utiliser le palan immédiatement.

UTILISATION INCORRECTE

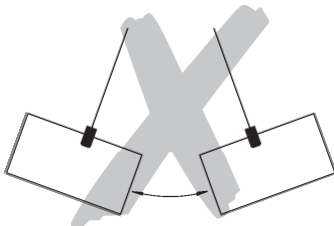
(Liste incomplète)

Ne pas dépasser la capacité de charge nominale (CMU) de l'appareil et/ou des moyens de suspension et de la structure de support.

L'appareil ne doit pas servir à déloger des charges coincées. Il est également interdit de laisser tomber des charges quand la chaîne n'est pas tendue (risque de rupture de la chaîne).

Il est interdit d'enlever ou de couvrir les étiquettes (par exemple par des auto-collants), les étiquettes d'avertissement ou la plaque d'identification.

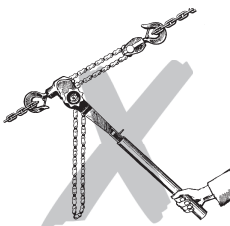
Lors du transport d'une charge s'assurer que celle-ci ne balance pas ou qu'elle n'entre pas en contact avec d'autres objets.



La charge ne doit pas être déplacée dans des zones qui ne sont pas visibles par l'opérateur. Si nécessaire, il doit se faire assister.

Il n'est pas autorisé de motoriser l'appareil.

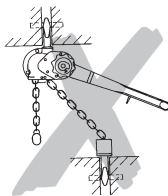
Le levier de manœuvre ne doit pas être rallongé. Seuls les leviers originaux doivent être utilisés.



L'appareil ne doit jamais être utilisé avec plus de puissance que celle d'une personne.

Il est strictement interdit de faire des soudures sur le crochet et la chaîne de charge. La chaîne de charge ne doit jamais être utilisée comme connection à la terre durant le soudage.

Il est interdit d'appliquer des forces latérales sur le carter ou la moufle de charge.



La chaîne de charge ne doit pas être utilisée comme élingue, à moins que la chaîne de charge ne soit spécifiquement développée en tant qu'élingue.

Un appareil modifié sans avoir consulté le fabricant ne doit pas être utilisé.

Ne jamais utiliser le palan pour le transport de personnes.



Ne pas faire de nœuds dans de la chaîne de charge ou la connecter à l'aide de chevilles, boulons, tournevis ou similaire. Ne pas réparer les chaînes installées dans le palan.



Il est interdit d'enlever les linguets de sécurité des crochets de suspension et de charge.



Ne jamais attacher la charge sur la pointe du crochet. L'accessoire de levage doit toujours être positionné dans le fond du crochet.



N'utilisez pas l'arrêt de chaîne comme dispositif de fin de course.

Il n'est pas autorisé de tourner des charges dans des conditions normales d'utilisation car les moufles de charge ne sont pas conçus pour. Si des charges doivent être tournées lors d'opérations habituelles, un étrier à émerillon doit être utilisé ou le fabricant doit être consulté.

Un seul accessoire de levage peut être suspendu au crochet de charge du palan.

Ne pas s'approcher de pièces mobiles.

Ne jamais laisser tomber l'appareil de grande hauteur. Toujours le placer correctement sur le sol.

L'appareil ne doit pas être utilisé en atmosphère potentiellement explosive.

MONTAGE

Inspection du point d'ancrage

Le point d'ancrage du palan doit être sélectionné de telle manière que la structure de support fournisse une stabilité suffisante et que les forces prévues puissent être absorbées en toute sécurité.

L'appareil doit pouvoir s'aligner librement sous charge afin d'éviter une charge supplémentaire inacceptable

La sélection et le calcul de la structure de support appropriée sont sous la responsabilité de la société propriétaire.

INSPECTION AVANT MISE EN SERVICE

Avant la première mise en service, avant d'être mise en opération et après des modifications substantielles, le produit, y compris la structure de support doit être inspecté par une personne compétente *. L'inspection se compose principalement d'une inspection visuelle et une vérification de fonctionnement. Ces inspections ont pour but d'établir que le palan est en bon état, a été mis en place correctement, qu'il est prêt pour l'emploi et que les défauts ou dommages sont découverts et, si besoin, éliminés.

* Une personne compétente peut être par exemple, un ingénieur maintenance du fabricant ou du fournisseur. Toutefois, la société peut décider d'attribuer la réalisation des contrôles à son propre personnel professionnel entraîné et formé.

Avant de mettre l'appareil en opération, vérifier le bon fonctionnement du mécanisme engrenages sans charge.

INSPECTION AVANT DE COMMENCER A TRAVAILLER

Avant de commencer à travailler inspecter l'appareil y compris les accessoires l'équipement et la structure de support pour des défauts visuels, p. ex. des déformations, fissures superficielles, marques d'usure et la corrosion. En outre également tester le frein et vérifiez que le palan et la charge sont correctement attachés.

Vérification de la fonction de freinage

Avant de commencer à travailler, toujours vérifier le fonctionnement du frein : pour ce faire, lever, tirer ou mettre sous tension et abaisser ou relâcher une charge sur une courte distance avec le palan. Lorsque le levier de manoeuvre est relâché, la charge doit être tenue dans n'importe quelle position.

Ce contrôle vise à s'assurer que même à des températures inférieures à 0 ° C, les disques de frein ne sont pas figés. Répéter au moins deux fois l'opération avant de commencer à utiliser l'appareil.

ATTENTION : Si le frein ne fonctionne pas correctement, l'appareil doit être immédiatement mis hors service et le fabricant doit être contacté !

Inspection du point de fixation

Le point de fixation du palan doit être sélectionné de telle manière que la structure support fournisse une stabilité suffisante et que les forces prévues puissent être absorbés en toute sécurité.

L'appareil doit s'aligner librement sous charge afin d'éviter une charge supplémentaire inacceptable

La sélection et le calcul de la structure de support appropriée relève de la responsabilité de la société utilisatrice.

Inspection de la chaîne de charge

Inspectez la chaîne de charge pour une lubrification suffisante et de vérifiez si il y a des défauts externes, déformations, fissures superficielles, marques d'usure ou de la corrosion.

Inspection de l'arrêt de chaîne

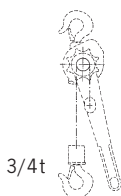
L'arrêt de chaîne doit toujours être monté à l'extrémité libre de la chaîne. Il ne doit pas être usé ou aligné incorrectement.

Inspection des crochets de charge et de suspension .

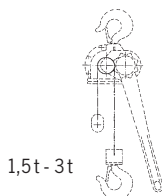
Le crochet de charge doit être vérifié pour des fissures, des déformations, des dommages et des marques de corrosion. Le linguet de sécurité doit être complètement opérationnel et fonctionner librement.

Inspection de la course de chaîne dans la moufle inférieure.

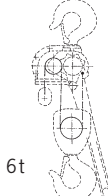
Tous les appareils avec deux ou plusieurs brins doivent être inspectés avant la première mise en service pour s'assurer que la chaîne de charge n'est pas vrillée ou tordue Les chaînes de charge avec deux ou plusieurs brins peuvent se vriller si la moufle est par exemple renversée. Lors du remplacement de la chaîne, assurez-vous que la chaîne est placée correctement. Les soudures de maillons doivent faire face vers l'extérieur.



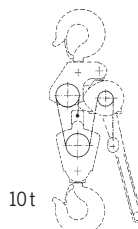
3/4t



1,5t - 3t



6t



10t

Remplacer seulement avec des chaînes qui ont été approuvées par le fabricant. La garantie sera immédiatement déclarée nulle, non-avenue et sans effet si cette spécification n'est pas respectée.

Essai fonctionnel.

Avant de commencer l'utilisation, contrôler que le mécanisme d'entraînement de la chaîne fonctionne correctement à vide.

EMPLOI

Installation, service, emploi

Les opérateurs chargés de l'installation, du service ou de l'emploi du palan doivent avoir eu une formation appropriée et être compétents. Ces opérateurs doivent être spécifiquement nommé par la société et doivent être familiers avec tous les règlements de sécurité existants dans le pays d'utilisation.

Libérer la chaîne

Placer le levier inverseur en position centrale (NEUTRAL). La chaîne peut maintenant être tirée dans les deux directions et la chaîne de charge peut être mise en tension rapidement.

Attention: la charge minimale pour l'engagement automatique du frein est comprise entre 30 et 45kg.

Lever la charge.

Placer le levier inverseur en position levage "↑" et le bloquer. Manœuvrer le levier par une action de pompage. Si le travail doit être interrompu avec le palan en charge, le levier inverseur doit rester en position levage "↑".

Baisser la charge

Placer le levier inverseur en position descente "↓" et le bloquer. Manœuvrer le levier par une action de pompage.

Blocage du frein

Si un palan en charge est libéré soudainement de sa charge, p.e en la soulevant, et que la descente n'a pas été entamée, le frein restera bloqué. Le frein se bloquera aussi si le moufle est pressé trop fortement contre le corps du palan.

Libérer un frein bloqué

tourner le sélecteur du levier en position descente "↓" et manipuler le levier vigoureusement. Si le frein est fortement bloqué, frapper sur le levier.

Limiteur de charge Yale (Optionel)

Le limiteur de charge est réglé sur approx. 25 % (± 15 %) de la charge nominale. Son réglage doit uniquement être effectuée par une personne compétente. Lorsque la charge limite est dépassée, le limiteur de charge est activé et empêche la levée de la charge car la roue de chaîne de manoeuvre glisse, la descente reste possible.

INSPECTION, SERVICE ET RÉPARATION

En accord avec les règlements nationaux et internationaux pour la prévention des accidents et de la sécurité, les appareils de levage doivent être inspectés:

- conformément à l'évaluation des risques de l'entreprise propriétaire
- avant l'emploi initial
- avant que l'appareil soit remis en service après un arrêt d'utilisation
- après de substantielles modifications
- par ailleurs, au moins une fois par an, par une personne compétente.

ATTENTION : Les conditions réelles d'emploi (par exemple, l'emploi dans les installations de galvanisation) peuvent rendre nécessaire de plus courts intervalles d'inspection.

Les réparations ne peuvent être effectuées que par une société spécialisée qui utilise des pièces de rechange originales Yale. L'inspection (principalement constituée d'une inspection visuelle et une vérification de la fonction) doit déterminer que tous les dispositifs de sécurité sont complets et opérationnels tout comme l'appareil, les accessoires de suspension et de la structure de support (dommages, usure, corrosion ou tout autres altérations).

La mise en service et les inspections périodiques doivent être documentés (par exemple dans le carnet de maintenance).

Si nécessaire, les résultats des inspections et des réparation peuvent être vérifiés. Si le palan (Capacité à partir de 1 t) est monté sur un chariot et si le palan est utilisé pour déplacer une charge dans une ou plusieurs directions, l'installation est considéré comme un pont et si besoin des inspections supplémentaires doivent être effectuées.

Les dégâts de peinture doivent être retouchés afin d'éviter la corrosion. Tous les joints et les surfaces de glissement doivent être légèrement graissés. Si l'appareil est très sale, il faut le nettoyer.

L'appareil doit être soumis à une révision générale au moins une fois tous les 10 ans.

En particulier, vérifiez les dimensions de la chaîne de charge, du crochet de charge et du crochet de suspension. Ils doivent être comparés avec les dimensions spécifiées dans la table (table 2, table 3).

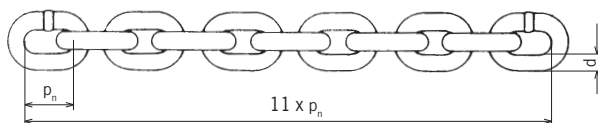
ATTENTION : Après avoir remplacé des composants, une inspection par une personne compétente est nécessaire !

Inspection de la chaîne de charge (acc à DIN 685-5)

Les chaînes de charge doivent être inspectés pour dommages mécaniques à intervalles annuels, mais au moins toutes les 50 heures d'emploi. Inspectez la chaîne de charge en vérifiant que la lubrification est suffisante et en recherchant des défauts externes, déformations, fissures superficielles, marques d'usure et de la corrosion.

Une chaîne en acier rond doit être remplacée lorsque l'épaisseur nominale originale "d" d'un des maillons de la chaîne a été réduite de plus de 10 % par l'usure ou lorsque le pas d'un maillon "pn" s'est allongé de 5 % ou de plus de 3% sur 11 maillons (11 x pn).

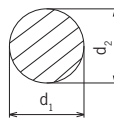
Les dimensions nominales et les limites d'usure se trouvent dans le tableau 2. Si la limite de l'une des valeurs est atteinte, la chaîne de charge doit être remplacée.



d = Nenndicke der Kette / Nominal thickness of chain
Épaisseur nominale de la chaîne

d_1, d_2 = Istwert / Actual value / Valeur réelle

$$d_{\min} = \frac{d_1 + d_2}{2} \leq 0,9 d$$



Nominalwerte und Verschleißgrenzen / Nominal values and wear limitation
Valeurs nominales et limites d'usure

D 85		750	1500	3000	6000	10000
Rundstahlkette / Round link chain / Chaîne à maillons [mm]		6 x 18,5	9 x 27	11 x 31	11 x 31	11 x 31
Güteklasse / Grade / Grade		T	T	T	T	T
Durchmesser / Diameter / Diamètre	$d_{nom.}$ [mm]	6,0	9,0	11,0	11,0	11,0
	$d_{min.}$ [mm]	5,4	8,1	9,9	9,9	9,9
Teilung / Pitch / Division	p_n nom. [mm]	18,5	27,0	31,0	31,0	31,0
	p_n max. [mm]	19,4	28,4	32,6	32,6	32,6
Meßlänge / Length / Longueur	$11 \times p_n$ nom. [mm]	203,5	297,0	341,0	341,0	341,0
	$11 \times p_n$ max. [mm]	209,6	305,9	351,2	351,2	351,2

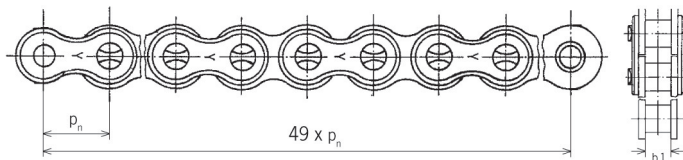
Tab. 2

Inspection d'une chaîne de charge (modèle C85 - chaîne à rouleaux)

Les chaînes de charge doivent être inspectées pour dommages mécaniques à intervalles annuels. Inspectez la chaîne de charge en vérifiant que la lubrification est suffisante et en recherchant des défauts externes, déformations, fissures superficielles, marques d'usure et corrosion.

Une chaîne à rouleaux doit être remplacée lorsqu'un maillon s'est allongé sur un pas p_n ou sur 49 demis maillons ($11 \times p_n$) de 3% (Fig. 13).

Les dimensions nominales et les limites d'usure se trouvent dans le tableau 2. Si la limite de l'une des valeurs est atteinte, la chaîne de charge doit être remplacée.



Nominalwerte und Verschleißgrenzen / Nominal values and wear limitation
Valeurs nominales et limites d'usure

C 85		750	1500	3000	6000	10000
Rollenkette / Roller chain / Chaîne à rouleaux [mm]		5/8" x 3/8"	1" x 1/2"	1 1/4" x 5/8"	1 1/4" x 5/8"	1 1/4" x 5/8"
Innere Breite / Inside width / Dimension intérieure (b 1) [mm]		9,5	12,7	15,9	15,9	15,9
Teilung / Pitch / Division	p_n nom. [mm]	15,9	25,4	31,8	31,8	31,8
	p_n max. [mm]	16,4	26,2	32,8	32,8	32,8
Meßlänge / Length / Longueur	$49 \times p_n$ nom. [mm]	779,1	1244,6	1558,2	1558,2	1558,2
	$49 \times p_n$ max. [mm]	802,5	1281,9	1605,0	1605,0	1605,0

Tab. 2

Maintenance de la chaîne de charge

Dans la plupart des cas, l'usure de la chaîne aux points de liaison est causée par une maintenance insuffisante de la chaîne. Afin d'assurer une lubrification optimale des points de contact de maillons, lubrifier la chaîne à intervalles réguliers, avec un lubrifiant adapté (par exemple de l'huile de transmission). Un lubrifiant à film sec, par exemple un aérosol PTFE, devrait être utilisé dans des environnements abrasifs comme le sable, etc. La durée de vie de la chaîne de charge peut être augmentée de 20 à 30 fois par une bonne lubrification périodique par rapport à une chaîne qui n'est pas maintenue.

- Lors de la lubrification de la chaîne, assurez-vous que la chaîne est sans charge afin que l'huile puisse atteindre les points de contact des maillons de chaîne qui sont particulièrement soumis à l'usure. Les points de contact des maillons de chaîne doivent toujours être recouverts de lubrifiant, sinon cela résultera en une plus grande usure de la chaîne.
- Il n'est pas suffisant de lubrifier les chaînes à l'extérieur car cela ne garantit pas qu'un film lubrifiant puisse s'accumuler aux points de contact.
- En cas de levée et descente permanent, la zone de changement entre la descente et la levée doit être particulièrement bien vérifiée.
- Assurez-vous que la chaîne de charge est lubrifiée sur toute sa longueur, y compris la partie de la chaîne dans le mécanisme du palan.
- Nettoyez les chaînes sales avec du pétrole ou produit de nettoyage similaire, ne jamais chauffer la chaîne.
- Lors de la lubrification de la chaîne vérifier l'usure de la chaîne.

ATTENTION : Il faut s'assurer qu'aucun lubrifiant ne puisse pénétrer dans le frein. Le frein risque de cesser de fonctionner.

Remplacer la chaîne de charge.

La chaîne de charge doit être remplacée par une nouvelle chaîne de même dimensions et qualité, dans le cas où la chaîne est endommagée ou déformée, mais aussi au plus tard à la fin du temps de vie. Une chaîne de charge doit toujours être remplacée par un spécialiste autorisé. Utiliser seulement des chaînes qui ont été approuvées par le fabricant. La garantie sera immédiatement déclarée nulle, non-avenue et sans effet si cette spécification n'est pas respectée.

NOTE : le remplacement d'une chaîne de charge doit être documenté !

Palan à un brin (modèle D85 - chaîne a maillons courts)

- Toujours monter la chaîne sans charge.
- Un maillon de chaîne de charge ouvert est nécessaire comme outil. Il peut être obtenu en utilisant une meuleuse d'angle pour couper une section d'un maillon existant de même dimension. La longueur de la section coupée doit au moins correspondre à l'épaisseur du maillon.
- Retirer le crochet de charge de la vieille chaîne et suspendre le maillon de chaîne ouvert à l'extrémité de la chaîne.

Accrocher la nouvelle chaîne de charge lubrifiée dans le maillon ouvert et le tirer au travers du corps du palan (tourner le volant de manœuvre dans le sens horaire).

- Ne pas monter une chaîne vrillée. Les soudures doivent faire face vers l'extérieur de la noix de levage.
 - Lorsque la vieille chaîne a passé complètement le boîtier du palan, il peut être détaché en même temps que le maillon de chaîne ouvert et le crochet de charge peut être monté sur la nouvelle chaîne de charge qui est maintenant en place dans le boîtier.
- Détacher le stop chaîne du brin libre de la chaîne usée, remplacer la chaîne et replacer le stop chaîne sur la chaîne neuve mise en place.

Attention : le stop chaîne doit toujours être fixé sur le coté libre de la chaîne (brin mort).

Palan à un brin (modèle C85- chaîne à rouleaux)

Retirer le crochet de charge de la chaîne de charge usée.

Libérer la chaîne en tournant le levier de sélection sur la poignée.

Tirer la chaîne usée qui doit être remplacée à travers le moufle et le palan en tournant le volant de manœuvre dans le sens horaire (sens LEVEE), puis l'enlever.

NOTE: l'ouverture en sous face du palan située précisément en ligne avec le crochet supérieur est toujours le coté du brin chargé, le crochet doit y être fixé.

Guider la chaîne neuve et lubrifiée par le bout destiné à recevoir la charge à travers l'ouverture par laquelle la chaîne usée a été retirée. Dans le même mouvement, tourner le volant de manœuvre dans le sens anti-horaire (DESCENTE de la chaîne). La chaîne à rouleaux est alors entraînée par la noix de chaîne de levage dans le palan.

Quand la nouvelle chaîne à rouleaux est passée dans le corps du palan, le crochet de charge peut être fixé.

Palans à plusieurs brins (modèle D85, chaîne à maillons courts)

ATTENTION : Monter la nouvelle chaîne seulement quand le moufle du crochet est sans charge, sinon le moufle peut chuter lorsque la chaîne de charge est détachée. Danger de blessure !

- Un maillon de chaîne de charge ouvert est nécessaire comme outil. Il peut être obtenu en utilisant une meuleuse d'angle pour couper une section d'un maillon existant de même dimension. La longueur de la section coupée doit au moins correspondre à l'épaisseur du maillon.

- Détacher l'extrémité de la chaîne de charge du corps du palan ou du moufle (selon le modèle).

- Suspendre le maillon de chaîne ouvert à l'extrémité de la chaîne.

Accrocher la nouvelle chaîne de charge lubrifiée dans le maillon ouvert et le tirer au travers du corps du palan ainsi que de la moufle (tourner le volant de manœuvre dans le sens horaire).

- Ne pas monter une chaîne vrillée. Les soudures doivent faire face vers l'extérieur de la noix de levage.

- Lorsque la vieille chaîne a passé complètement le corps du palan, elle peut être détachée en même temps que le maillon de chaîne ouvert.

- Attacher le brin fixe de la chaîne de manoeuvre sur le corps du palan ou sur le crochet bas du palan (cela dépend du modèle)

Attacher le stop chaîne à la partie libre de la nouvelle chaîne.

ATTENTION : L'extrémité du brin doit toujours être monté à l'arrêt de la chaîne.

Palan à brins multiples (modèl C85- chaîne à rouleaux)

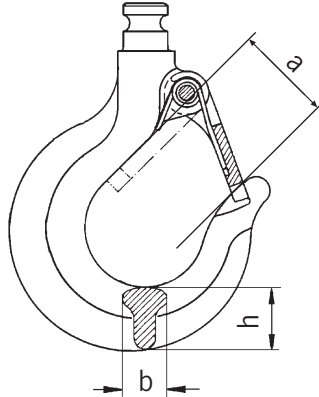
Guider la chaîne neuve et lubrifiée par le bout destiné à recevoir la charge à travers l'ouverture par laquelle la chaîne usée a été retirée. Dans le même mouvement, tourner le volant de manoeuvre dans le sens anti-horaire (position DESCENTE de la chaîne). La chaîne à rouleaux est alors entraînée par la noix de chaîne de levage dans le palan.

Guider la chaîne à travers la moufle et (suivant le modèle) sur la noix de chaîne dans le cadre support, avant de la fixer dans le stop chaîne.

inspection du crochet de charge et suspension.

Inspecter le crochet pour toute déformation, dommage, fissure de surface, usure et signes de corrosion, au moins une fois par an. Les conditions d'emploi peuvent également induire des intervalles d'inspection plus fréquents.

Les crochets qui ne satisfont pas à toutes les exigences doivent être remplacés immédiatement. Il n'est pas permis de faire des soudures sur les crochets, par exemple pour compenser l'usure ou des dommages. Les crochets de suspension et / ou de charge doivent être remplacés lorsque le crochet s'est ouvert de plus de 10 % ou lorsque les dimensions nominales ont diminué de 5 % à cause de l'usure. Les dimensions nominales et les limites d'usure se trouvent dans le tableau 3. Si la limite de l'une des valeurs est atteinte, la composant doit être remplacé.



Hakenmaße / Hook dimensions / Dimensions du crochet

C 85 / D 85		750	1500	3000	6000	10000
Hakenöffnungsmaß / Hook opening	$a_{nom.}$ [mm]	27,0	30,0	34,0	46,0	54,0
Ouverture du crochet	$a_{max.}$ [mm]	29,7	33,0	37,4	50,6	59,4
Maß Hakenbreite / Hook width	$b_{nom.}$ [mm]	15,0	20,0	25,0	40,0	40,0
Largeur du crochet	$b_{min.}$ [mm]	14,3	19,0	23,8	38,0	38,0
Maß Hakendicke / Hook height	$h_{nom.}$ [mm]	21,0	27,0	35,0	48,0	61,0
Hauteur du crochet	$h_{min.}$ [mm]	20,0	25,7	33,3	45,6	58,0

Tab. 3

Inspection du frein

Contactez immédiatement le fabricant, si des irrégularités sont trouvées (par ex. des disques de friction défectueux). Tous les composants du frein doivent être vérifiés pour l'usure, les dommages, la décoloration causé par la surchauffe et le fonctionnement. Les disques de friction doivent toujours être maintenus exempt de graisse, d'huile, d'eau ou de saletés. Vérifiez si les disques de friction sont entre collés.

Les réparations doivent uniquement être effectuées par des spécialistes autorisés qui utilisent des pièces de rechange originales Yale.

Après que des réparations ont été effectuées et après de longues périodes sans utilisation, le palan doit être inspecté avant qu'il soit mis de nouveau en service.

Les inspections doivent être initiées par la société propriétaire.

TRANSPORT, STOCKAGE, MISE HORS SERVICE ET DESTRUCTION.

Observer les points suivants pour le transport de l'appareil:

- ne pas laisser tomber ou jeter l'appareil, toujours le poser soigneusement.

Les chaînes de charge doivent être transportées de façon à éviter la formation de nœuds ou de boucles.

- Utilisez un moyen transport approprié. Celui-ci dépend des conditions locales.

Observer les instructions suivantes pour le stockage ou la mise temporaire hors service:

- Stocker l'unité dans un endroit propre et sec.
- Protéger l'appareil incl. tous les accessoires contre la contamination, l'humidité et les dommages avec une couverture convenable.
- Protéger les crochets contre la corrosion.
- Un léger film de lubrification doit être appliqué sur la chaîne.

ATTENTION: S'assurer qu'aucun lubrifiant ne puisse pénétrer dans l'ouverture du frein. Cela peut compromettre gravement le fonctionnement du frein.

Comme les disques de frein peuvent geler à des températures inférieures à 0°C, les appareils doivent être stockés avec le frein fermé. Pour se faire mettez le levier en position levée (↑) et manipuler le levier en faisant un cycle de pompage, tout en maintenant la chaîne de charge.

- Si l'appareil doit être utilisé après avoir été mis hors service, il doit d'abord être inspecté par une personne compétente.

Élimination

Après la mise hors service de l'appareil, recycler ou éliminer les parties de l'appareil en conformité avec les règlements juridiques.

Trouvez plus d'informations et les modes d'emploi en téléchargement www.cmco.eu !

Beschreibung

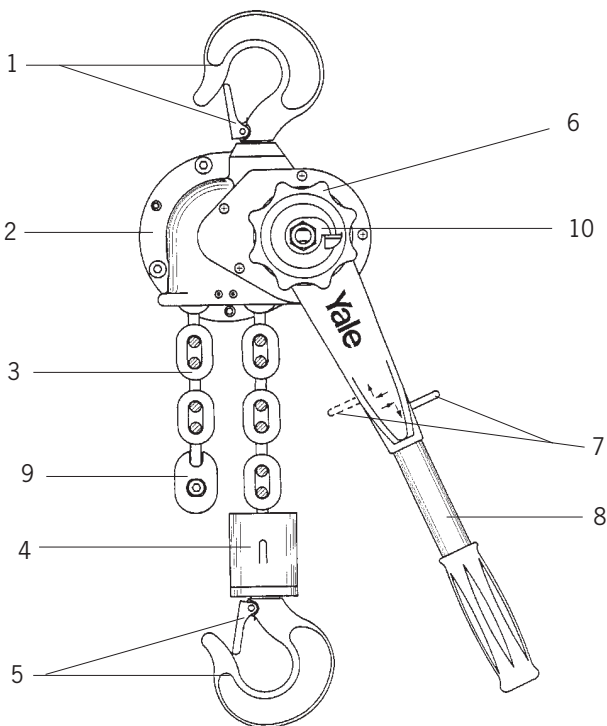
- 1 Traghaken
mit Sicherheitsbügel
- 2 Gehäuse
- 3 Lastkette
- 4 Unterflasche
- 5 Lasthaken
mit Sicherheitsbügel
- 6 Handrad
- 7 Schalthebel
- 8 Handhebel
- 9 Kettenendstück
- 10 Nasenscheibe

Description

- 1 Top hook
with safety latch
- 2 Housing
- 3 Load chain
- 4 Bottom block
- 5 Load hook
with safety latch
- 6 Handwheel
- 7 Pawl rod lever
- 8 Hand lever
- 9 Chain stop
- 10 Checkwasher

Description

- 1 Crochet de suspension,
linguet de sécurité
- 2 Carter
- 3 Chaîne de charge
- 4 Moufle
- 5 Crochet de charge,
linguet de sécurité
- 6 Volant de manoeuvre
- 7 Levier inverseur
- 8 Levier de manoeuvre
- 9 Arrêt de chaîne
- 10 Doigt d'arrêt



D85		750	1500	3000	6000	10000
Tragfähigkeit / Capacity / Capacité	[kg]	750	1.500	3.000	6.000	10.000
Anzahl Kettenstränge / Number of chain falls Nombre de brins de chaîne		1	1	1	2	3
Kettenabmessung d x p _n / Chain dimensions d x p _n Dimensions de la chaîne d x p _n	[mm]	6 x 18,5	9 x 27	11 x 31	11 x 31	11 x 31
Kürzester Hakenabstand / Min. headroom Hauteur perdue	[mm]	322	389	403	532	805
Handhebellänge / Hand lever length Longueur du levier manuel de commande	[mm]	443	443	570	570	570
Hubkraft bei Nennlast / Hand pull at rated load Effort sur la chaîne de manoeuvre	[daN]	38,0	31,0	40,0	42,0	37,0
Gewicht bei Normalhub / Net weight at standard lift Poids net en course standard	[kg]	8,2	16,3	19,6	32,9	60,0
Spannkraft S _{TF} / Tensioning force S _{TF} Tension max. S _{TF} à appliquer sur chaîne	[daN]	750	1.500	3.000	6.000	10.000
Handkraft S _{HF} / Hand force S _{HF} Effort min. S _{HF} à appliquer manuellement sur le levier	[daN]	38,0	31,0	40,0	42,0	37,0

Tab. 1

C85		750	1500	3000	6000	10000
Tragfähigkeit / Capacity / Capacité	[kg]	750	1.500	3.000	6.000	10.000
Anzahl Laststränge / Number of chain falls Nombre de brins de chaîne		1	1	1	2	3
Kettenabmessung d x p _n / Chain dimensions d x p _n Dimensions de la chaîne d x p _n	[mm]	5/8" x 3/8"	1" x 1/2"	1 1/4" x 5/8"	1 1/4" x 5/8"	1 1/4" x 5/8"
Kürzester Hakenabstand / Min. headroom Hauteur perdue	[mm]	322	389	403	560	785
Handhebellänge / Hand lever length Longueur du levier manuel de commande	[mm]	443	443	570	570	570
Hubkraft bei Nennlast / Hand pull at rated load Effort sur la chaîne de manoeuvre	[daN]	38,0	31,0	40,0	44,0	44,0
Gewicht bei Normalhub / Net weight at standard lift Poids net en course standard	[kg]	8,7	17,0	22,2	38,0	67,0
Spannkraft S _{TF} / Tensioning force S _{TF} Tension max. S _{TF} à appliquer sur chaîne	[daN]	750	1.500	3.000	6.000	10.000
Handkraft S _{HF} / Hand force S _{HF} Effort min. S _{HF} à appliquer manuellement sur le levier	[daN]	38,0	31,0	40,0	44,0	44,0

Tab. 1

Yale®



Yale®

ES - Instrucciones de Servicio Traducida (También valido para diseños especiales)

Polipastos de palanca

C/D 85

Columbus McKinnon Industrial Products GmbH

Yale-Allee 30

42329 Wuppertal

Germany

CMCO
COLUMBUS MCKINNON

Índice

Introducción.....	55
Uso correcto	55
Uso incorrecto	56
Montaje.....	59
Inspección antes del primer uso	59
Inspección antes de comenzar el trabajo	59
Funcionamiento / uso.....	61
Comprobación, mantenimiento y reparación	61
Transporte, almacenamiento, interrupción del servicio y abastecimiento.....	67

INTRODUCCIÓN

Los productos de CMCO Industrial Products GmbH han sido fabricados de acuerdo con los estándares de ingeniería más avanzados. Sin embargo, un manejo incorrecto de los productos puede originar peligro de muerte o de lesiones en los miembros en el usuario o en terceras personas así como dañar el polipasto u otra propiedad. La empresa usuaria es responsable de la instrucción especializada y profesional del personal usuario. Para este propósito, todos los operarios deben leer detenidamente estas instrucciones de funcionamiento antes del primer uso. Estas instrucciones de funcionamiento pretenden familiarizar al usuario con el producto y permitirle usarlo al máximo de su capacidad. Las instrucciones de funcionamiento contienen información importante sobre como manejar el producto de forma segura, correcta y económica. Actuar de acuerdo a estas instrucciones ayuda a evitar peligros, reduce costes de reparación y tiempos de parada e incrementa la fiabilidad y la vida útil del producto. Las instrucciones de funcionamiento deben estar siempre disponibles en el lugar donde se está manejando el producto. Aparte de las instrucciones de funcionamiento y las regulaciones para prevención de accidentes válidas en el país o la zona respectiva en la que ese está usando el producto, deben ser respetadas las normas comúnmente aceptadas para un trabajo seguro y profesional. El personal responsable del manejo, y el mantenimiento o la reparación del producto debe leer y comprender estas instrucciones de funcionamiento. Las medidas de protección indicadas sólo darán la seguridad necesaria, si se opera en el producto y se instala y mantiene de acuerdo a estas instrucciones. La compañía usuaria debe comprometerse a asegurar un manejo seguro y sin problemas del producto.

USO CORRECTO

El aparato permite elevar, vaciar, remolcar y sujetar carga.

El aparato también está concebido para la seguridad de la carga, en camiones, por ejemplo, en el tráfico en carretera según la norma EN 12195. En esto, hay que tener en cuenta la fuerza elástica STF así como la fuerza manual SHF, indicadas en la placa de características (→ Tab. 1).

ATENCIÓN: El aparato se puede utilizar solamente en situaciones en las que la capacidad de carga del aparato y/o la estructura no cambie con la posición de la carga.

Cualquier uso diferente o excesivo es considerado como incorrecto. Columbus McKinnon Industrial Products GmbH no aceptará ninguna responsabilidad por cualquier daño resultante de este tipo de uso. El riesgo es asumido solamente por el usuario o la empresa usuaria.

La capacidad de carga indicada en la unidad es la capacidad máxima útil (CMU) que puede ser amarrada.

Si hubiese que utilizar el elevador para el vaciado frecuente desde grandes alturas o en modo control de ciclo, habría que consultar con el fabricante previamente acerca de posible sobrecalentamiento.

Tanto el gancho de transporte como el gancho de carga del aparato tiene que encontrarse en una vertical sobre el centro de gravedad (S) de la carga en el momento de la elevación de la carga con el fin de evitar el balanceo de la carga durante la elevación.



La selección y medición de la estructura adecuada es responsabilidad del usuario.

El punto de amarre y su estructura tienen que diseñarse para la carga máxima esperada (peso muerto del aparato + capacidad de carga).

Cuando se suspenda el aparato, el operario debe asegurarse de que el elevador se pueda utilizar de forma que ni el aparato, ni el medio de carga, ni la carga supongan un peligro para las personas.

El operario debe empezar a mover la carga sólo después de que haya sido amarrada de forma correcta y todas las personas estén fuera de la zona de peligro.

No permita al personal permanecer o pasar bajo una carga suspendida.

Una carga elevada o sujeta por la garra no debe ser dejada desatendida o permanecer en ese estado por un periodo largo de tiempo.

El elevador puede utilizarse en temperaturas ambiente de entre $-10\text{ }^{\circ}\text{C}$ y $+50\text{ }^{\circ}\text{C}$. Consulte con el fabricante en caso de condiciones de trabajo extremas.

ATENCIÓN: Con temperaturas ambiente bajo cero, comprobar, antes de la utilización, si los frenos están helados, mediante 2 o 3 elevaciones y bajadas de una pequeña carga.

Antes del uso del elevador en ambientes especiales (alta humedad, salinidad, ambiente cáustico o alcalino) o en la manipulación de materiales peligrosos (por ejemplo, materiales fundidos, materiales radioactivos) consulte con el fabricante.

Para el amarre de la carga, solamente se podrán utilizar dispositivos de amarre permitidos y comprobados.

Para la utilización según lo previsto, hay que tener en cuenta las instrucciones de funcionamiento y la guía de mantenimiento.

En caso de averías o ruidos anormales durante el funcionamiento, poner el elevador inmediatamente fuera de servicio.

USO INCORRECTO

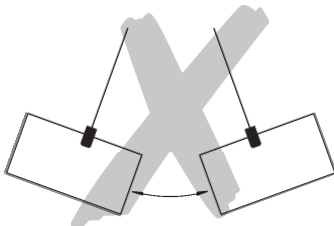
(Lista incompleta)

No exceda la capacidad de carga máxima útil (CMU) del aparato o del mecanismo de transporte o de la estructura.

El aparato no se puede utilizar para arrancar carga fijada firmemente. Asimismo, se prohíbe dejar caer una carga en la cadena de carga (peligro de rotura de cadena).

Se prohíbe quitar o esconder carteles (p. ej., al pegar algo encima), advertencias o la placa de características.

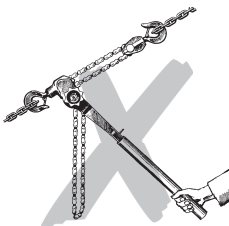
Cuando se transporten cargas, hay que evitar un movimiento oscilante y que entren en contacto con otros objetos.



No se puede mover la carga en zonas que no sean reconocibles por el usuario. Si fuese necesario, tendría que buscar ayuda.

No se permite el accionamiento motor del aparato.

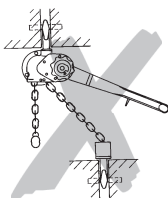
No se permite una prolongación de la palanca. Use solamente palancas manuales originales.



Nunca utilice el aparato con más fuerza que la de una persona.

No se permiten trabajos de soldadura en ganchos ni cadenas de carga. No utilice la cadena de carga como toma a tierra en trabajos de soldadura.

No se permite tiro lateral, es decir, cargas laterales de la carcasa o de la polea de gancho.



No utilice la cadena de carga como cadena de amarre (eslinga), salvo que la cadena de carga se haya diseñado como eslinga.

No utilice un aparato cambiado sin haber consultado al fabricante.

Está prohibido el uso del elevador para el transporte de personas.



La cadena de carga no se puede atar o sujetar con tuercas, tornillos, destornilladores o similares. Las cadenas de carga montadas firmemente en el elevador no deben ser reparadas.



No se permite quitar el soporte de seguridad de los ganchos de transporte o de carga respectivamente.



No cargar los extremos de los ganchos. El dispositivo de amarre debe estar siempre en la base del gancho.



El extremo final de la cadena no se puede utilizar como limitador de carrera, de acuerdo al uso previsto.

Se prohíbe girar, según el uso previsto, la carga, ya que la polea de gancho del aparato no está concebido para ello. Si se tuviese que realizar un giro, según el uso previsto, tendrían que utilizarse sensores de desviación o debería consultarse con el fabricante.

En el gancho de carga del elevador solamente se puede suspender un dispositivo de elevación de carga.

No toque las piezas móviles.

No permita que el aparato caiga desde una gran altura. Depositar siempre debidamente sobre el suelo.

El aparato no debe ser utilizado en atmósferas potencialmente explosivas.

MONTAJE

Comprobación del punto de amarre

El punto de amarre para el elevador debe seleccionarse teniendo en cuenta que la estructura sobre la que se tiene que montar sea lo suficientemente estable y se pueda asegurar la resistencia a las fuerzas previstas.

También hay que tomar en consideración que el aparato con carga se pueda dirigir libremente, ya que en caso contrario podrían surgir cargas adicionales no soportables.

La selección y medición de la estructura adecuada es responsabilidad del usuario.

INSPECCIÓN ANTES DEL PRIMER USO

Antes del primer uso, antes de la nueva puesta en marcha y tras cambios sustanciales, el personal* autorizado tiene que inspeccionar el producto, incluida su estructura. Dicha inspección comprende una inspección visual y funcional. Esas inspecciones deben asegurar que el elevador se encuentra en estado seguro, está montado debidamente y listo para su utilización así como que, dado el caso, se detecten daños o defectos y se solucionen.

*Sería persona cualificada aquella que, por ejemplo, se dedicase a los trabajos de mantenimiento del fabricante o del proveedor. Sin embargo, la empresa también puede encargar estas inspecciones al personal especializado formado para estos trabajos.

Antes del uso, hay que comprobar el funcionamiento sin carga del engranaje de la cadena.

INSPECCIÓN ANTES DE COMENZAR EL TRABAJO

Antes de comenzar cada trabajo, hay que comprobar el medio de carga, la instalación y la estructura en cuanto a defectos y errores visuales como, por ejemplo, deformaciones, roturas, desgaste y corrosión. Además, hay que comprobar los frenos y que el aparato y la carga estén correctamente suspendidos.

Comprobar función de frenado

Antes de iniciar el trabajo, hay que verificar el funcionamiento del freno obligatoriamente: Asimismo, hay que elevar, remolcar y sujetar con el aparato una carga en una distancia pequeña y volver a bajar o descargar, según corresponda. Al soltar la palanca manual tiene que mantenerse la carga en cualquier posición.

Esta comprobación debe garantizar que los discos de los frenos no se congelan a temperaturas bajo cero. Debe repetirse dos veces, como mínimo, antes de empezar con el trabajo siguiente.

ATENCIÓN: En caso de avería del funcionamiento de los frenos, debe ponerse fuera de servicio el aparato y hay que ponerse en contacto con el fabricante.

Comprobación del punto de amarre

El punto de amarre para el elevador debe seleccionarse teniendo en cuenta que la estructura sobre la que se tiene que montar sea lo suficientemente estable y se pueda asegurar la resistencia a las fuerzas previstas.

Hay que tomar en consideración que el aparato con carga se pueda dirigir libremente, ya que en caso contrario podrían surgir cargas adicionales no soportables.

La selección y medición de la estructura adecuada es responsabilidad del usuario.

Comprobación de cadena de carga

Hay que comprobar la cadena de carga ante posibles defectos externos, deformaciones, roturas, corrosión, desgaste y lubricación insuficiente.

Comprobación de la pieza del extremo de la cadena

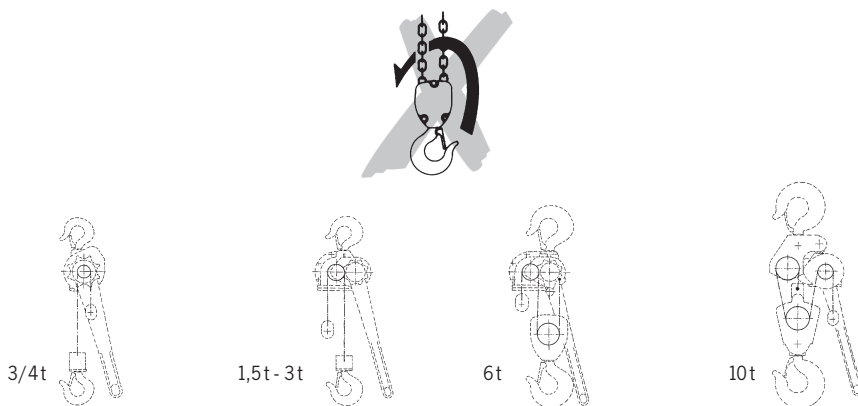
La pieza del extremo de la cadena tiene que estar montada obligatoriamente siempre a los extremos sueltos de la cadena. No puede haber deterioros ni defectos.

Comprobación del gancho de transporte y de carga

Hay que comprobar el gancho de transporte y de carga ante posibles roturas, deformaciones, daños, deterioro y corrosión. El soporte de seguridad debe funcionar totalmente.

Comprobación del mecanismo de cadena de la polea de gancho

Antes de cada puesta en marcha de aparatos con dos o más eslingas, tener en cuenta que la cadena de carga no esté torcida o doblada. En aparatos de dos o más eslingas, pueden provocarse torceduras, p. ej., si se amarró la polea de gancho. Durante la sustitución de la cadena, tener en cuenta el mecanismo correcto de cadena. La soldadura de la cadena debe estar dirigida hacia fuera.



Solamente se pueden montar cadenas de carga que el fabricante haya autorizado. En caso de que no se atengan a esta especificación, desaparecerá la garantía de servicio y de calidad con efecto inmediato.

Comprobación del funcionamiento

Antes del uso, hay que comprobar el funcionamiento correcto sin carga del engranaje de la cadena.

FUNCIONAMIENTO / USO

Montaje, mantenimiento, servicio

El montaje, mantenimiento o el servicio independiente del elevador solamente podrán realizarlo personas autorizadas que conozcan el aparato. Tienen que haber sido autorizadas por la empresa para el montaje, mantenimiento o accionamiento del aparato. Además, el usuario debe conocer la normativa alemana sobre prevención de riesgos laborales (PRL).

Activación de la cadena

Colocar la palanca de activación en posición neutral. Puede tirarse de la cadena en ambas direcciones y la eslinga de cadena de carga puede pretensarse rápidamente.

ATENCIÓN: La carga mínima para que los frenos se cierren automáticamente está entre 30 y 45 kg.

Elevación de la carga

Girar la palanca de activación en dirección Elevación «↑» y encajarla. Realizar movimientos de bombeo con la palanca manual. Cuando el elevador esté situado bajo la carga, sin que se trabaje con esto, mantener la palanca de activación en posición Elevación "↑".

Descarga de la carga

Girar la palanca de activación en dirección Bajar «↓» y encajarla. Realizar movimientos de bombeo con la palanca manual.

Arriostado de los frenos

Si se descargase repentinamente un elevador con carga descolgando o derribando la carga, sin haber iniciado previamente los trabajos de bajada de la carga, el freno se mantendrá cerrado. El cierre de los frenos también se lleva a cabo si se tira demasiado fuerte del gancho de carga con la polea de gancho contra la carcasa.

Soltar los frenos arriostados

Girar la palanca de activación en dirección Bajar «↓» y presionar de golpe. Si el arriostado fuese muy alto, los frenos podrían soltarse con una carga brusca sobre la palanca manual.

Seguro de sobrecarga Yale (opcional)

El seguro de sobrecarga está ajustado para una sobrecarga de aprox. 25 % (± 15 %). La instalación del seguro de sobrecarga solamente podrá realizarlo una persona cualificada. Si excede el límite de carga, el seguro de sobrecarga funciona para evitar la elevación de carga, mientras que sí se permite una bajada.

COMPROBACIÓN, MANTENIMIENTO Y REPARACIÓN

De acuerdo con las normas nacionales/internacionales de de seguridad y de prevención de accidentes y riesgos laborales, los elevadores tienen que

- según la evaluación de riesgo de la empresa usuaria;
- antes del primer uso;
- antes de la puesta en marcha tras haber estado parado;
- tras modificaciones fundamentales;
- ser inspeccionados, como mínimo, 1 vez anualmente por una persona cualificada.

ATENCIÓN: Las condiciones de empleo correspondientes (p. ej., en el galvanizado) pueden necesitar cortos intervalos de comprobación.

Los trabajos de reparación solamente podrá realizarlos un taller especializado que utilice las piezas de recambio originales de Yale. La inspección (en general, inspección visual y comprobación del funcionamiento) tiene que comprender la totalidad y la efectividad de los dispositivos de seguridad así como el estado del aparato, del medio de carga, del equipamiento y de la estructura. En ello, se tendrán en cuenta daños, desgaste, corrosión y otros posibles cambios.

Documentar las puestas en marcha y las inspecciones que se realicen (p. ej., en el certificado de fábrica de CMCO).

Si se requiriesen, habría que demostrar los resultados de las inspecciones y de las debidas reparaciones realizadas. Si el elevador (a partir de 1 t de peso de elevación) estuviese montado a o en un mecanismo de transporte y se quisiese mover con el elevador una carga elevada en una o más direcciones, la instalación se consideraría como grúa y, en dicho caso, habría que efectuar más inspecciones.

Los daños por óxido deben corregirse con el fin de evitar la corrosión. Lubricar ligeramente las articulaciones y las superficies deslizantes. Limpiar el aparato en caso de acumulación de suciedad.

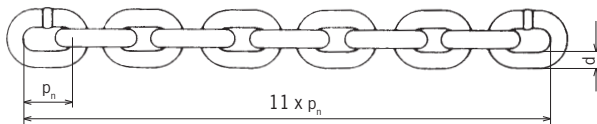
Tras 10 años, como máximo, hay que someter al aparato a una revisión general.

Sobre todo, la medida de la cadena de carga, del gancho de carga y del gancho de transporte requieren inspección.

ATENCIÓN: El cambio de piezas requiere obligatoriamente la inspección de una persona cualificada.

Inspección de la cadena de carga (según DIN 685-5)

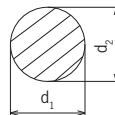
La cadena de carga debe inspeccionarse anualmente o, como máximo, tras 50 horas de servicio ante posibles daños mecánicos. Hay que comprobar la cadena de carga ante posibles defectos externos, deformaciones, roturas, corrosión, desgaste y lubricación insuficiente. Las cadenas de acero redondo tienen que cambiarse si el grosor nominal original 'd' se redujese más de un 10 % en el eslabón de cadena más desgastado o si la cadena experimentase con una separación 'pn' un alargamiento del 5 % o con 11 separaciones (11 x pn) un alargamiento del 3%. Los valores nominales y los límites de desgaste deben tomarse de la tabla 2. Si se alcanza un valor límite, la cadena de carga debe cambiarse.



d = Nenndicke der Kette / Nominal thickness of chain
Epaisseur nominale de la chaîne

d_1, d_2 = Istwert / Actual value / Valeur réelle

$$d_{\min.} = \frac{d_1 + d_2}{2} \leq 0,9 d$$



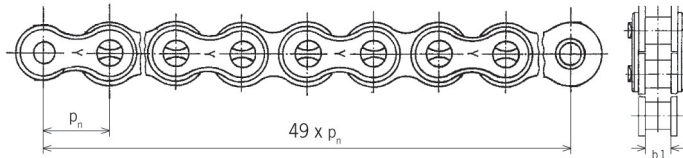
Nominalwerte und Verschleißgrenzen / Nominal values and wear limitation
Valeurs nominales et limites d'usure

D85		750	1500	3000	6000	10000
Rundstahlkette / Round link chain / Chaîne à maillons [mm]		6 x 18,5	9 x 27	11 x 31	11 x 31	11 x 31
Güteklasse / Grade / Grade		T	T	T	T	T
Durchmesser / Diameter / Diamètre	$d_{nom.}$ [mm]	6,0	9,0	11,0	11,0	11,0
	$d_{min.}$ [mm]	5,4	8,1	9,9	9,9	9,9
Teilung / Pitch / Division	p_n nom. [mm]	18,5	27,0	31,0	31,0	31,0
	p_n max. [mm]	19,4	28,4	32,6	32,6	32,6
Meßlänge / Length / Longueur	$11 \times p_n$ nom. [mm]	203,5	297,0	341,0	341,0	341,0
	$11 \times p_n$ max. [mm]	209,6	305,9	351,2	351,2	351,2

Tab. 2

Inspección de la cadena de carga (modelo C85 — cadena de rodillos)

La cadena de carga debe inspeccionarse anualmente ante posibles daños mecánicos. Hay que comprobar la cadena de carga ante posibles defectos externos, deformaciones, roturas, corrosión, desgaste y lubricación insuficiente. Las cadenas de rodillos tienen que cambiarse si la cadena experimentase con una separación ' p_n ' o con 49 separaciones ($11 \times p_n$) un alargamiento del 3 %. Los valores nominales y los límites de desgaste deben tomarse de la tabla 2. Si se alcanza un valor límite, la cadena de carga debe cambiarse.



Nominalwerte und Verschleißgrenzen / Nominal values and wear limitation
Valeurs nominales et limites d'usure

C85		750	1500	3000	6000	10000
Rollenkette / Roller chain / Chaîne à rouleaux [mm]		5/8" x 3/8"	1" x 1/2"	1 1/4" x 5/8"	1 1/4" x 5/8"	1 1/4" x 5/8"
Innere Breite / Inside width / Dimension intérieure (b 1) [mm]		9,5	12,7	15,9	15,9	15,9
Teilung / Pitch / Division	p_n nom. [mm]	15,9	25,4	31,8	31,8	31,8
	p_n max. [mm]	16,4	26,2	32,8	32,8	32,8
Meßlänge / Length / Longueur	$49 \times p_n$ nom. [mm]	779,1	1244,6	1558,2	1558,2	1558,2
	$49 \times p_n$ max. [mm]	802,5	1281,9	1605,0	1605,0	1605,0

Tab. 2

Mantenimiento de la cadena de carga

El desgaste de la cadena en las articulaciones se debe, en la mayoría de los casos, a un cuidado insuficiente de la cadena. Con el fin de asegurar una lubricación óptima de las articulaciones, lubricar la cadena regularmente, tras determinados tiempos de uso, con lubricante untable (p. ej., aceite lubricante de engranaje). En entornos que propicien el desgaste, p. ej., arena, etc. utilizar lubricante seco como el spray PTFE. Mediante una lubricación cuidadosa de la cadena de carga, se puede prolongar el tiempo de servicio unas 20 hasta 30 veces en comparación con una cadena sin mantenimiento.

- Durante el proceso de lubricado, descargar la cadena para que el aceite pueda humedecer las articulaciones desgastadas. Las articulaciones colocadas de forma contigua deben tener siempre lubricante, de lo contrario se provocará un desgaste muy alto de la cadena.
- No es suficiente lubricar solamente el exterior de la cadena, pues así no se garantiza que se forme una capa de lubricante en los puntos de desvío.
- En caso de recorrido constante de elevación de la cadena, tener en cuenta, en particular, el margen de cambio del movimiento de elevación al de bajada.
- Tener en cuenta que la cadena de carga esté lubricada en su totalidad; incluso la parte de la cadena que se encuentra en la carcasa del elevador.
- Limpiar la suciedad de las cadenas con petróleo o agentes limpiadores similares. No calentar la cadena en ningún caso.
- Durante el proceso de lubricado, comprobar también el estado del desgaste de la cadena.

ATENCIÓN: Tener cuidado con que no entre lubricante en el espacio de los frenos. Esto podría conllevar fallo de los frenos.

Cambio de la cadena de carga

En caso de daños o deformaciones visuales, como máximo al alcanzar su momento de recambio, sustituir la cadena de carga por una cadena nueva de las mismas dimensiones y calidad. El cambio de una cadena de carga, que debe cambiarse, lo realizará solamente un taller especializado y autorizado para ello. Solamente se pueden montar cadenas de carga que el fabricante haya autorizado. En caso de que no se atengan a esta especificación, desaparecerá la garantía de servicio y de calidad con efecto inmediato.

NOTA: El cambio de la cadena de carga tiene que documentarse.

Elevador de una eslinga (modelo D85 — cadena acero redondo)

- Tirar de la cadena nueva solamente en estado sin carga.
- Se requiere un eslabón abierto de cadena de carga como apoyo. Se puede fabricar una pieza del eslabón de cadena existente de las mismas dimensiones si se extrajese uno de ellos. En esto, la longitud de la parte saliente tiene que corresponderse, como mínimo, con la fuerza del eslabón de cadena.
- Desmontar gancho de carga de la cadena vieja de carga y suspender el eslabón abierto de cadena de carga en el extremo suelto de la cadena de carga.
- Suspender también la cadena de carga nueva y lubricada en el eslabón abierto de cadena de carga y remolcar mediante el mecanismo de elevación (girar rueda manual en el sentido de las agujas del reloj).
- No montar la cadena con torceduras. Las soldaduras tienen que dirigirse de la rueda de la cadena de carga hacia fuera.
- En cuanto la cadena vieja de carga haya recorrido el mecanismo de elevación, puede colgarse junto con el eslabón abierto de la cadena y se puede fijar el gancho de cadena a la cadena nueva de carga.
- Quitar la pieza del extremo de la cadena de la eslinga de la cadena vieja de carga cambiada y sujetar a la eslinga de la cadena nueva de carga.

ATENCIÓN: *La pieza del extremo de la cadena tiene que estar montada/presente obligatoriamente en el extremo suelto de la cadena (eslinga de cadena).*

Elevador de una eslinga (modelo C85 — cadena de rodillos)

- Desmontar gancho de carga de la cadena vieja de carga.
- La activación de la cadena se realiza girando la palanca de selección en el asa.
- Tirar de la cadena vieja de carga, que se va a cambiar, y eliminarla girando la rueda manual en el sentido de las agujas del reloj (ELEAR movimiento de la cadena) mediante el mecanismo de elevación.

NOTA: *La abertura de salida de la cadena de la parte baja del aparato, situada exactamente en la prolongación del gancho de carga, será siempre el lado de la eslinga de carga en el que se tiene que fijar el gancho de carga.*

- Llevar la nueva cadena lubricada de carga con el extremo abierto a la apertura de cadena correspondiente, de la que se extrajo la cadena vieja de carga. Para ello, girar rueda manual en el sentido contrario de las agujas del reloj (BAJAR movimiento de cadena). Por eso, la rueda de cadena de carga sujeta la cadena de rodillos y el mecanismo de elevación la transporta.
- En cuanto la cadena de rodillos nueva haya recorrido el mecanismo de elevación, puede volver a montarse el gancho de cadena.

Elevador de varias eslingas (modelo D85 — cadena de acero redondo)

ATENCIÓN: *Introducir la cadena nueva en los bloqueos del gancho solamente sin carga, en caso contrario, los bloqueos del gancho podrían caer al soltar la cadena de carga. ¡Riesgo de lesión!*

- Se requiere un eslabón abierto de cadena de carga como apoyo. Se puede fabricar una pieza del eslabón de cadena existente de las mismas dimensiones si se extrajese uno de ellos. En esto, la longitud de la parte saliente tiene que corresponderse, como mínimo, con la fuerza del eslabón de cadena.
- Soltar el extremo de la eslinga de carga de la cadena de carga de la carcasa del elevador o de la polea de gancho (según modelo).
- Colgar el eslabón abierto y preparado de la cadena de carga en el extremo de cadena de carga recién liberado.
- Suspender también la cadena de carga nueva y lubricada en el eslabón abierto de cadena de carga y remolcar mediante los bloqueos del gancho (girar rueda manual en el sentido de las agujas del reloj).
- No montar la cadena con torceduras. Las soldaduras tienen que dirigirse de la rueda de la cadena de carga hacia fuera.
- En cuanto la cadena vieja de carga haya recorrido el mecanismo de elevación, puede colgarse junto con el eslabón abierto de la cadena.
- Fijar el extremo de la eslinga de carga de la cadena de carga nueva tirada a la carcasa o al bastidor o a la polea de gancho (según el modelo) del elevador.
- Volver a montar el extremo suelto de la eslinga de la nueva cadena de carga con la pieza del extremo de la cadena.

ATENCIÓN: *El extremo suelto de la eslinga tiene que montarse obligatoriamente en la pieza del extremo de la cadena (fig. 1).*

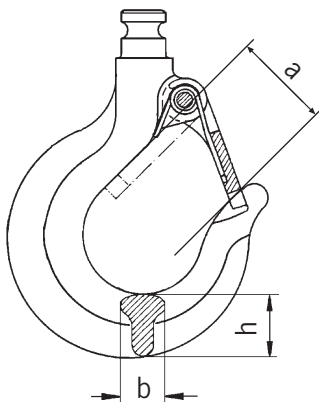
Elevador de eslingas (modelo C85 — cadena de rodillos)

Llevar la nueva cadena lubricada de carga con el extremo de eslinga de carga hacia adelante a la apertura de cadena correspondiente, de la que se extrajo la cadena vieja de carga. Para ello, girar rueda manual en el sentido contrario de las agujas del reloj (BAJAR movimiento de cadena). Por eso, la rueda de cadena de carga sujeta la cadena de rodillos y el mecanismo de elevación la transporta.

- Además, hay que llevar la nueva cadena de carga por la polea de gancho (según modelo) a través de la rueda de cadena de carga al bastidor, antes de que tenga que volver a sujetarse a la pieza del extremo de la cadena.

Inspección del gancho de carga y de transporte

La inspección del gancho ante posibles deformaciones, daños, roturas superficiales, deterioros y corrosión debe realizarse según se requiera. Efectuar una vez al año, como mínimo. Las condiciones de servicio correspondientes pueden conllevar también intervalos de inspección más cortos. Los ganchos, que se rechacen según inspección, hay que sustituirlos por nuevos. No se permiten las soldaduras en ganchos, p. ej., para mejorar el deterioro. Hay que cambiar los ganchos de carga y/o de transporte si la apertura se ha ampliado un 10 % o si las medidas nominales han disminuido un 5 % por deterioro. Los valores nominales y los límites de desgaste deben tomarse de la tabla 3. Si se alcanza un valor límite, las piezas deben cambiarse.



Hakenmaße / Hook dimensions / Dimensions du crochet

C 85 / D 85		750	1500	3000	6000	10000
Hakenöffnungsmaß / Hook opening	$a_{nom.}$ [mm]	27,0	30,0	34,0	46,0	54,0
Ouverture du crochet	$a_{max.}$ [mm]	29,7	33,0	37,4	50,6	59,4
Maß Hakenbreite / Hook width	$b_{nom.}$ [mm]	15,0	20,0	25,0	40,0	40,0
Largeur du crochet	$b_{min.}$ [mm]	14,3	19,0	23,8	38,0	38,0
Maß Hakendicke / Hook height	$h_{nom.}$ [mm]	21,0	27,0	35,0	48,0	61,0
Hauteur du crochet	$h_{min.}$ [mm]	20,0	25,7	33,3	45,6	58,0

Tab. 3

Inspección de los frenos

En caso de anomalías (p. ej., discos de fricción defectuosos), habría que consultar inmediatamente con el fabricante. Hay que comprobar todas las piezas de los frenos ante posibles desgastes, daños, pérdidas de color por sobrecalentamiento y funcionamiento. Mantener obligatoriamente fuera de contacto a los discos de fricción con grasa, aceite, agua y suciedad. Comprobar la adherencia de los discos de fricción.

Las reparaciones solamente podrá realizarlas un taller especializado que utilice las piezas de recambio originales de Yale.

Tras haber efectuado una reparación así como tras un extenso tiempo de servicio, hay que inspeccionar el elevador nuevamente antes de volver a ponerlo en marcha.

Las inspecciones debe disponerlas el usuario.

TRANSPORTE, ALMACENAMIENTO, INTERRUPCIÓN DEL SERVICIO Y ABASTECIMIENTO

Tener en cuenta los siguientes puntos durante el transporte del aparato:

- No volcar o lanzar el aparato; colocar siempre con cuidado.
- Transportar cadena de carga de forma que no puedan enredarse ni formarse nudos.
- Utilizar medio de transporte adecuado. Dirigir estos según las especificaciones locales.

Tener en cuenta los siguientes puntos durante el almacenamiento o la interrupción provisional del servicio:

- Almacenar el aparato en un lugar limpio y seco.
- Proteger el aparato, incluidas las piezas de montaje, de acumulación de suciedad, humedad y daños mediante cubiertas adecuadas.
- Proteger el gancho ante corrosión.
- Revestir la cadena con una fina capa de lubricante.

ATENCIÓN: Tener cuidado con que no entre lubricante en el espacio de los frenos. Esto podría conllevar fallo de los frenos.

- Puesto que los discos de los frenos pueden congelarse a temperaturas bajo cero, el aparato debería almacenarse con los frenos cerrados. En esto, coloque la palanca de selección en Elevar (↑) y bombar con la palanca manual al mismo tiempo que sujeta la eslinga de carga.
- Si tras apagar el aparato, hubiese que volver a ponerlo en marcha, una persona cualificada tendría que volver a inspeccionarlo antes de ponerlo en marcha.

Abastecimiento

Tras interrumpir el servicio, hay que suministrar o abastecer las piezas del aparato según las disposiciones legales de reciclaje.

Si desea más información u otros manuales de instrucciones, descárguelos aquí www.cmco.eu.

Beschreibung

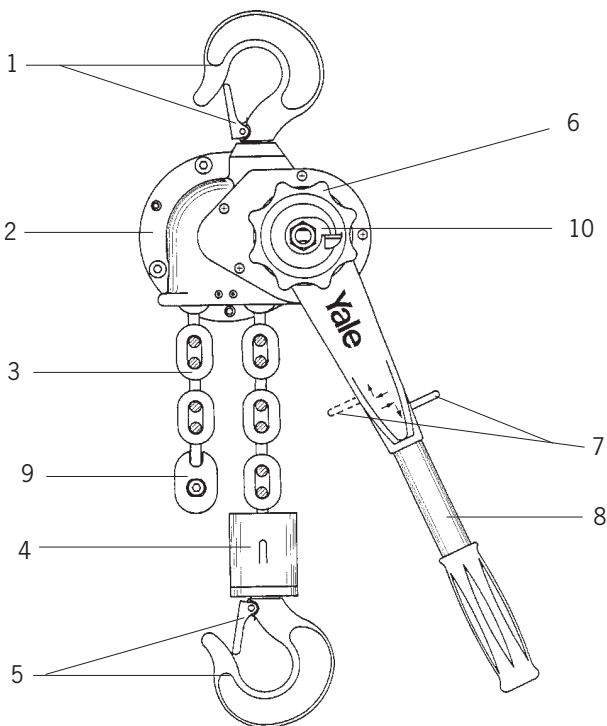
- 1 Traghaken
mit Sicherheitsbügel
- 2 Gehäuse
- 3 Lastkette
- 4 Unterflasche
- 5 Lasthaken
mit Sicherheitsbügel
- 6 Handrad
- 7 Schalthebel
- 8 Handhebel
- 9 Kettenendstück
- 10 Nasenscheibe

Description

- 1 Top hook
with safety latch
- 2 Housing
- 3 Load chain
- 4 Bottom block
- 5 Load hook
with safety latch
- 6 Handwheel
- 7 Pawl rod lever
- 8 Hand lever
- 9 Chain stop
- 10 Checkwasher

Description

- 1 Crochet de suspension,
linguet de sécurité
- 2 Carter
- 3 Chaîne de charge
- 4 Moufle
- 5 Crochet de charge,
linguet de sécurité
- 6 Volant de manoeuvre
- 7 Levier inverseur
- 8 Levier de manoeuvre
- 9 Arrêt de chaîne
- 10 Doigt d'arrêt



D85		750	1500	3000	6000	10000
Tragfähigkeit / Capacity / Capacité	[kg]	750	1.500	3.000	6.000	10.000
Anzahl Kettenstränge / Number of chain falls Nombre de brins de chaîne		1	1	1	2	3
Kettenabmessung d x p _n / Chain dimensions d x p _n Dimensions de la chaîne d x p _n	[mm]	6 x 18,5	9 x 27	11 x 31	11 x 31	11 x 31
Kürzester Hakenabstand / Min. headroom Hauteur perdue	[mm]	322	389	403	532	805
Handhebellänge / Hand lever length Longueur du levier manuel de commande	[mm]	443	443	570	570	570
Hubkraft bei Nennlast / Hand pull at rated load Effort sur la chaîne de manoeuvre	[daN]	38,0	31,0	40,0	42,0	37,0
Gewicht bei Normalhub / Net weight at standard lift Poids net en course standard	[kg]	8,2	16,3	19,6	32,9	60,0
Spannkraft S _{TF} / Tensioning force S _{TF} Tension max. S _{TF} à appliquer sur chaîne	[daN]	750	1.500	3.000	6.000	10.000
Handkraft S _{HF} / Hand force S _{HF} Effort min. S _{HF} à appliquer manuellement sur le levier	[daN]	38,0	31,0	40,0	42,0	37,0

Tab. 1

C85		750	1500	3000	6000	10000
Tragfähigkeit / Capacity / Capacité	[kg]	750	1.500	3.000	6.000	10.000
Anzahl Laststränge / Number of chain falls Nombre de brins de chaîne		1	1	1	2	3
Kettenabmessung d x p _n / Chain dimensions d x p _n Dimensions de la chaîne d x p _n	[mm]	5/8" x 3/8"	1" x 1/2"	1 1/4" x 5/8"	1 1/4" x 5/8"	1 1/4" x 5/8"
Kürzester Hakenabstand / Min. headroom Hauteur perdue	[mm]	322	389	403	560	785
Handhebellänge / Hand lever length Longueur du levier manuel de commande	[mm]	443	443	570	570	570
Hubkraft bei Nennlast / Hand pull at rated load Effort sur la chaîne de manoeuvre	[daN]	38,0	31,0	40,0	44,0	44,0
Gewicht bei Normalhub / Net weight at standard lift Poids net en course standard	[kg]	8,7	17,0	22,2	38,0	67,0
Spannkraft S _{TF} / Tensioning force S _{TF} Tension max. S _{TF} à appliquer sur chaîne	[daN]	750	1.500	3.000	6.000	10.000
Handkraft S _{HF} / Hand force S _{HF} Effort min. S _{HF} à appliquer manuellement sur le levier	[daN]	38,0	31,0	40,0	44,0	44,0

Tab. 1

Yale®



Yale®

IT – Traduzione delle istruzioni per l'uso originali (valide anche per versioni speciali)

Paranchi a leva

C/D 85

Columbus McKinnon Industrial Products GmbH

Yale-Allee 30

42329 Wuppertal

Germany

CMCO
COLUMBUS MCKINNON

Sommario

Premessa	73
Utilizzo conforme.....	73
Utilizzo non conforme	74
Montaggio	77
Collaudo prima della prima messa in funzione	77
Collaudo prima dell'inizio del lavoro.....	77
Funzione / funzionamento.....	79
Collaudo, manutenzione e riparazione.....	80
Trasporto, stoccaggio, messa fuori servizio e smaltimento.....	85

PREMESSA

I prodotti di CMCO Industrial Products GmbH sono stati costruiti in conformità agli standard tecnici di ultima generazione generalmente approvati. Tuttavia, un uso non corretto dei prodotti può causare pericoli all'incolumità e alla vita degli utenti o di terzi e/o danni al paranco o altri beni.

La società utilizzatrice è responsabile dell'istruzione conforme e professionale del personale operativo. A tal fine, tutti gli operatori devono leggere attentamente queste istruzioni prima della prima messa in funzione.

Le presenti istruzioni per l'uso hanno lo scopo di far familiarizzare l'utente con il prodotto utilizzando le possibilità di impiego in modo conforme. Le istruzioni per l'uso contengono informazioni importanti su come utilizzare il prodotto in modo sicuro, corretto ed economico. Seguendo queste istruzioni si possono evitare pericoli, ridurre i costi di riparazione e tempi di inattività e allo stesso tempo aumentare l'affidabilità e la durata del prodotto. Le istruzioni devono essere sempre consultabili nel luogo dove è funzionante il prodotto. Oltre alle istruzioni per l'uso e alla norma per la prevenzione degli infortuni in vigore nel paese in cui viene utilizzato il prodotto, devono essere rispettate le norme comunemente accettate per il lavoro sicuro e professionale.

Il personale responsabile per il funzionamento, la manutenzione o la riparazione del prodotto deve leggere, comprendere e seguire queste istruzioni per l'uso.

Le misure di protezione indicate garantiranno la sicurezza necessaria solo se il prodotto viene utilizzato correttamente e installato e/o sottoposto a manutenzione come indicato nelle istruzioni. La società utilizzatrice si impegna a garantire un funzionamento del prodotto sicuro ed esente da pericoli.

UTILIZZO CONFORME

L'unità è usata per il sollevamento, abbassamento, trazione e tensione dei carichi.

L'unità è ideale anche per la protezione del carico durante la circolazione stradale in conformità a EN 12195 ad es. su camion. A questo proposito è necessario considerare la forza di tensione STF e la forza manuale SHF, indicate nella targhetta di identificazione (→ Tab. 1).

ATTENZIONE: l'unità deve essere utilizzata in particolari situazioni in cui la sua portata e/o la struttura portante non vengano modificate dalla posizione del carico.

Ogni uso diverso o improprio è scorretto. Columbus McKinnon Industrial Product GmbH non accetterà nessuna responsabilità per danni dovuti a tale uso. Il rischio è a carico del singolo utilizzatore o della società.

La portata indicata sull'unità (WLL) è il carico massimo sollevabile.

Utilizzando il paranco per il frequente abbassamento da altezze elevate o nel funzionamento ciclico, è necessario consultare in precedenza la casa produttrice per eventuali surriscaldamenti.

Durante il sollevamento del carico, sia il gancio di sospensione sia quello di carico dell'unità devono essere perpendicolari al baricentro (S) del carico, per prevenire l'oscillazione di quest'ultimo durante l'operazione.



La selezione e il calcolo della struttura portante idonea spettano alla società utilizzatrice.

Il punto di ancoraggio e la sua struttura portante devono essere progettati per i carichi massimi previsti (peso proprio dell'unità + portata).

Al momento di procedere alla sospensione dell'unità, l'operatore deve assicurarsi che il paranco, l'unità stessa, la sospensione o il carico non possano arrecare pericoli a sé stesso durante l'azionamento.

L'operatore deve iniziare a muovere il carico solo dopo che sia stato agganciato correttamente e che tutte le persone siano al di fuori della zona di pericolo.

Non è permesso restare o passare al di sotto di un carico sospeso.

Non lasciare i carichi in condizione bloccata o sospesa per lungo tempo o senza sorveglianza.

Il paranco può essere impiegato a una temperatura ambiente tra -10°C e $+50^{\circ}\text{C}$. Consultare la casa produttrice in caso di condizioni di lavoro estreme.

ATTENZIONE: in caso di temperature ambiente inferiori a 0°C , verificare prima dell'uso la presenza di ghiaccio sul freno, sollevando e abbassando un piccolo carico per 2-3 volte.

Consultare la casa produttrice prima dell'utilizzo se il paranco viene impiegato in ambienti particolari (alto tasso di umidità, corrosione, salinità, alcalinità) o per trasportare materiali pericolosi (es. materiali fusi ad alte temperature e radioattivi).

Per l'ancoraggio di un carico, è necessario utilizzare solo strumenti omologati e collaudati.

L'utilizzo conforme è determinato dall'osservanza delle istruzioni per l'uso nonché delle istruzioni di manutenzione.

In caso di malfunzionamenti o anomali rumori di funzionamento, è necessaria l'immediata messa fuori funzione del paranco.

UTILIZZO NON CONFORME

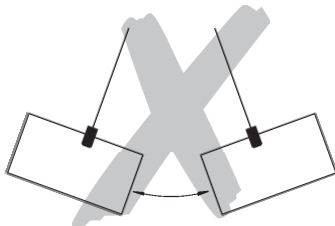
(elenco non completo)

La portata dell'unità (WLL), della sospensione o della struttura portante non deve essere superata.

L'unità non deve essere utilizzata per lo spostamento di carichi fissi. È altresì vietato lasciar cadere un carico nella catena allentata (pericolo di rottura della catena).

È vietata la rimozione o la copertura delle diciture (es. con etichette adesive), dei segnali di avvertenza o della targhetta di identificazione.

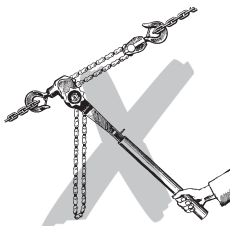
Durante il trasporto del carico è necessario prevenire il movimento oscillatorio e l'urto con ostacoli.



Il carico non deve muoversi nelle zone non visibili dall'operatore. Se necessario, deve ricorrere alla posizione ausiliaria.

È vietato l'azionamento motorizzato dell'unità.

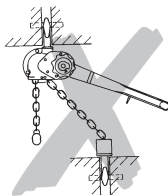
Non è consentito il prolungamento della leva. È necessario usare solo leve manuali originali.



L'unità deve essere azionata da una sola persona.

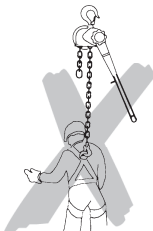
Sono vietati i lavori di saldatura sul gancio e sulla catena di carico. La catena di carico non deve essere utilizzata come cavo di messa a terra durante i lavori di saldatura.

È vietata la trazione obliqua, ovvero i carichi laterali dell'alloggiamento o del bozzello con attacco inferiore.



La catena di carico non deve essere utilizzata come catena di ancoraggio (braca a catena), a meno che la catena di carico venga utilizzata come braca a catena.

Non deve essere utilizzata un'unità modificata senza la consultazione della casa produttrice. È vietato l'uso del paranco per il trasporto di persone.



Non annodare la catena di carico né collegarla con perni, viti, cacciaviti o simili. Le catene di carico integrate in modo fisso nei paranchi non devono essere riparate.



È vietata la rimozione della staffa di sicurezza dal gancio di sospensione o di carico.



Non caricare la punta del gancio. Lo strumento di ancoraggio deve sempre trovarsi alla base del gancio.



Il terminale della catena non deve essere utilizzato come limitatore di corsa in condizioni normali di esercizio.

È vietata la rotazione dei carichi sollevati in condizioni normali di esercizio, poiché il bozzello con attacco inferiore non è concepito per questo scopo. Se è prevista la rotazione in condizioni normali di esercizio, è necessario utilizzare i cosiddetti perni antitorsione o consultare la casa produttrice.

Un solo strumento di sollevamento può essere sospeso al gancio di carico del paranco.

Non toccare mai le parti in movimento.

Non lasciar cadere l'unità da un'altezza elevata. Posizionarla sempre in modo corretto sul pavimento.

L'unità non deve essere impiegata in un'atmosfera a rischio di esplosione.

MONTAGGIO

Verifica dei punti di ancoraggio

Il punto di ancoraggio per il paranco deve essere scelto in modo tale che la struttura portante, sulla quale deve essere montato, abbia una stabilità sufficiente e che le forze previste possano essere caricate in modo sicuro.

È necessario far in modo che l'unità possa anche allinearsi liberamente sotto il carico, in caso contrario possono verificarsi carichi aggiuntivi non consentiti.

La selezione e il calcolo della struttura portante idonea spettano alla società utilizzatrice.

COLLAUDO PRIMA DELLA PRIMA MESSA IN FUNZIONE

Prima della prima messa in funzione, prima della rimessa in funzione e dopo modifiche sostanziali, il prodotto, inclusa la struttura portante, deve essere collaudato da una persona qualificata*. Il collaudo consiste sostanzialmente in un controllo visivo e funzionale. Tali collaudi devono garantire che il paranco si trovi in condizioni sicure, sia posizionato conformemente e pronto all'uso e che eventuali difetti o danni siano individuati e corretti.

*Tra le persone qualificate rientrano ad es. gli installatori di manutenzione della casa produttrice o del fornitore. L'imprenditore può incaricare anche il personale specializzato, istruito conformemente, della propria azienda per l'esecuzione del collaudo.

Prima della messa in funzione è necessario testare la funzione della trasmissione a catena in condizioni scariche.

COLLAUDO PRIMA DELL'INIZIO DEL LAVORO

Prima di ogni inizio di lavoro, è necessario verificare la presenza di difetti e guasti visivi quali ad es. deformazioni, fessure, usura e segni di corrosione sull'unità, incluse la sospensione, l'attrezzatura e la struttura portante. È necessario inoltre controllare il freno e il corretto aggancio dell'unità e del carico.

Controllo del funzionamento del freno

Prima dell'inizio del lavoro controllare assolutamente il funzionamento del freno.

A questo scopo è necessario sollevare, trainare o tendere un carico per una breve distanza con l'unità, quindi abbassarlo e scaricarlo. Rilasciando la leva manuale, il carico deve essere mantenuto in qualsiasi posizione.

Tale controllo deve garantire che i dischi del freno non ghiaccino anche con temperature inferiori a 0°C. Ripetere almeno due volte prima di iniziare con il lavoro successivo.

ATTENZIONE: in caso di malfunzionamento del freno, è necessario mettere l'unità immediatamente fuori servizio e consultare la casa produttrice.

Verifica dei punti di ancoraggio

Il punto di ancoraggio per il paranco deve essere scelto in modo tale che la struttura portante, sulla quale deve essere montato, abbia una stabilità sufficiente e che le forze previste possano essere caricate in modo sicuro.

È necessario far in modo che l'unità possa anche allinearsi liberamente sotto il carico, in caso contrario possono verificarsi carichi aggiuntivi non consentiti.

La selezione e il calcolo della struttura portante idonea spettano alla società utilizzatrice.

Verifica della catena di carico

È necessario verificare la presenza di difetti esterni, deformazioni, fessure, segni di corrosione, usura e la corretta lubrificazione della catena di carico.

Verifica del terminale della catena

Il terminale della catena deve sempre e assolutamente essere montato sull'estremità allentata e non deve essere usurato né allineato in modo errato.

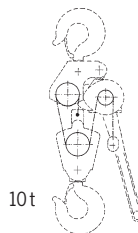
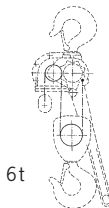
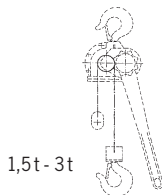
Verifica del gancio di sospensione e di carico

È necessario verificare la presenza di fessure, deformazioni, danni, usura e segni di corrosione sul gancio di sospensione e di carico. La staffa di sicurezza deve essere facilmente manovrabile e completamente funzionale.

Verifica dello scorrimento della catena del bozzello con attacco inferiore

Prima di ogni messa in funzione di unità a due o più spezzoni, è necessario verificare che la catena di carico non sia attorcigliata o intrecciata. In unità a due o più spezzoni, è possibile che si verifichi una torsione, se ad es. il bozzello con attacco inferiore è stato ribaltato.

Per la sostituzione della catena è necessario osservare il corretto scorrimento della catena. Il cordone di saldatura della catena deve indicare verso l'esterno.



Devono essere montate solo catene di carico autorizzate dalla casa produttrice. L'inadempimento di tale direttiva annulla la garanzia legale con effetto immediato.

Controllo funzionale

Prima della messa in funzione è necessario testare la funzione perfetta della trasmissione a catena in condizioni scariche.

FUNZIONE / FUNZIONAMENTO

Installazione, manutenzione, controllo

Solo persone, che hanno dimestichezza con le unità, possono essere incaricate dell'installazione, della manutenzione o del controllo indipendente dei paranchi.

È compito dell'imprenditore incaricarli dell'installazione, della manutenzione e dell'attivazione delle unità. L'operatore deve inoltre conoscere le normative di sicurezza specifiche del paese.

Rilascio della catena

Portare la leva di commutazione in posizione neutra. La catena può essere tirata in entrambe le direzioni e lo spezzone della catena di carico può essere così preteso velocemente.

ATTENZIONE: il carico minimo per la chiusura automatica del freno corrisponde tra i 30 e i 45 kg.

Sollevamento del carico

Ruotare la leva di commutazione in posizione di sollevamento «↑» facendola scattare in sede. Eseguire movimenti di pompaggio con la leva manuale. Se il paranco si trova sotto il carico, in fase di riposo, la leva di commutazione deve rimanere in posizione di sollevamento «↑».

Abbassamento del carico

Ruotare la leva di commutazione in posizione di abbassamento «↓» facendola scattare in sede.

Eseguire movimenti di pompaggio con la leva manuale.

Serraggio del freno

Se un paranco, al di sotto del carico, scarica improvvisamente rimuovendo il carico o durante lavori di demolizione, senza aver iniziato in precedenza il lavoro di abbassamento, il freno rimarrà bloccato. Il freno viene chiuso anche se il gancio di carico con il bozzello con attacco inferiore viene serrato troppo contro l'alloggiamento.

Allentamento del freno serrato

Ruotare la leva di commutazione in posizione di abbassamento «↓» e raddrizzare la leva manuale a scatti. Se la tensione è troppo elevata, il freno può essere allentato colpendo la leva manuale.

Dispositivo di protezione da sovraccarico Yale (opzionale)

Il dispositivo di protezione da sovraccarico è regolato a circa 25% ($\pm 15\%$) del sovraccarico. Il dispositivo di protezione da sovraccarico deve essere regolato esclusivamente da una persona qualificata.

Superando il limite di carico, il dispositivo entra in funzione e previene un ulteriore sollevamento del carico, mentre l'abbassamento è ancora possibile.

COLLAUDO, MANUTENZIONE E RIPARAZIONE

In conformità alle normative di sicurezza e antinfortunistiche nazionali/internazionali vigenti, i paranchi devono essere collaudati

- in conformità alla valutazione dei rischi da parte della società utilizzatrice
- prima della prima messa in funzione
- prima della rimessa in funzione dopo un arresto
- dopo modifiche sostanziali
- almeno una volta all'anno da parte di una persona qualificata

ATTENZIONE: le reali condizioni di utilizzo (es. in un impianto galvanico) possono richiedere intervalli di verifica più periodici.

Gli interventi di riparazione devono essere eseguiti esclusivamente da officine specializzate che utilizzano parti di ricambio originali Yale. Il collaudo (sostanzialmente un controllo visivo e funzionale) deve comprendere la verifica della completezza ed efficacia dei dispositivi di sicurezza nonché la verifica delle condizioni dell'unità, della sospensione, dell'attrezzatura e della struttura portante per quanto concerne la presenza di danni, usura, corrosione o altre variazioni.

La messa in funzione e i controlli periodici devono essere documentati (es. nel certificato di conformità CMCO).

Se richiesto, i risultati dei controlli e l'esecuzione conforme della riparazione possono essere consultati. Se il paranco (a partire da un peso di sollevamento da 1 t) è montato a o su un carrello e consente il movimenti di un carico sollevamento in una o più direzioni, l'impianto viene considerato una gru e quindi all'occorrenza risulta necessaria l'esecuzione di ulteriori controlli.

I danni alla vernice devono essere riparati per prevenire la corrosione. Tutti i punti di articolazione e le superfici di scorrimento devono essere leggermente lubrificati. In caso di sporcizia resistente, pulire l'unità.

Sottoporre l'unità a una revisione generale entro e non oltre i 10 anni.

In particolare è necessario controllare le dimensioni della catena di carico, del gancio di carico e di sospensione.

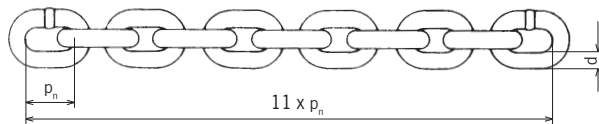
ATTENZIONE: la sostituzione degli elementi implica necessariamente una successiva verifica da parte di una persona qualificata.

Verifica della catena di carico (conforme a DIN 685-5)

La catena di carico deve essere ispezionata annualmente o entro le 50 ore di esercizio per verificare la presenza di danni meccanici. È necessario verificare la presenza di difetti esterni, deformazioni, fessure, segni di corrosione, usura e la corretta lubrificazione.

Le catene in acciaio a sezione circolare devono essere sostituite se lo spessore nominale originale «d» si è ridotto di oltre il 10% sull'anello maggiormente usurato o se la catena ha subito un allungamento del 5% su un passo «pn» o un allungamento del 3% su 11 passi (11 x pn).

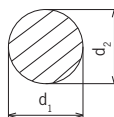
I valori nominali e i limiti di usura sono disponibili nella tabella 2. Il raggiungimento di uno dei valori limite comporta la sostituzione della catena di carico.



d = Nenndicke der Kette / Nominal thickness of chain
Épaisseur nominale de la chaîne

d_1, d_2 = Istwert / Actual value / Valeur réelle

$$d_{\min.} = \frac{d_1 + d_2}{2} \leq 0,9 d$$



Nominalwerte und Verschleißgrenzen / Nominal values and wear limitation Valeurs nominales et limites d'usure

D85		750	1500	3000	6000	10000
Rundstahlkette / Round link chain / Chaîne à maillons [mm]		6 x 18,5	9 x 27	11 x 31	11 x 31	11 x 31
Güteklasse / Grade / Grade		T	T	T	T	T
Durchmesser / Diameter / Diamètre	$d_{\text{nom.}}$ [mm]	6,0	9,0	11,0	11,0	11,0
	$d_{\text{min.}}$ [mm]	5,4	8,1	9,9	9,9	9,9
Teilung / Pitch / Division	$p_n \text{ nom.}$ [mm]	18,5	27,0	31,0	31,0	31,0
	$p_n \text{ max.}$ [mm]	19,4	28,4	32,6	32,6	32,6
Meßlänge / Length / Longueur	$11 \times p_n \text{ nom.}$ [mm]	203,5	297,0	341,0	341,0	341,0
	$11 \times p_n \text{ max.}$ [mm]	209,6	305,9	351,2	351,2	351,2

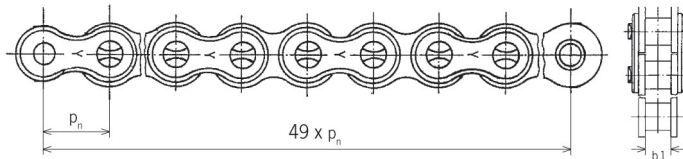
Tab. 2

Verifica della catena di carico (modello C85, catena a rulli)

La catena di carico deve essere ispezionata annualmente per verificare la presenza di danni meccanici. È necessario verificare la presenza di difetti esterni, deformazioni, fessure, segni di corrosione, usura e la corretta lubrificazione.

Le catene a rulli devono essere sostituite, se la catena ha subito un allungamento del 3% su un passo « p_n » o su 49 passi ($11 \times p_n$).

I valori nominali e i limiti di usura sono disponibili nella tabella 2. Il raggiungimento di uno dei valori limite comporta la sostituzione della catena di carico.



Nominalwerte und Verschleißgrenzen / Nominal values and wear limitation
Valeurs nominales et limites d'usure

C 85		750	1500	3000	6000	10000
Rollenkette / Roller chain / Chaîne à rouleaux	[mm]	5/8" x 3/8"	1" x 1/2"	1 1/4" x 5/8"	1 1/4" x 5/8"	1 1/4" x 5/8"
Innere Breite / Inside width / Dimension intérieure (b 1)	[mm]	9,5	12,7	15,9	15,9	15,9
Teilung / Pitch / Division	P _n nom. [mm]	15,9	25,4	31,8	31,8	31,8
	P _n max. [mm]	16,4	26,2	32,8	32,8	32,8
Meßlänge / Length / Longueur	49 x p _n nom. [mm]	779,1	1244,6	1558,2	1558,2	1558,2
	49 x p _n max. [mm]	802,5	1281,9	1605,0	1605,0	1605,0

Tab. 2

Manutenzione della catena di carico

L'usura della catena nei punti di articolazione è da ricondursi, nella maggior parte dei casi, a una manutenzione insufficiente della catena. Per garantire l'eccellente lubrificazione dei punti di giunzione, è necessario lubrificare la catena, a intervalli regolari e stabiliti in base all'uso, con un prodotto penetrante (es. olio per trasmissioni). Nel caso di effetti usuranti degli agenti atmosferici, quali ad es. sabbia ecc., utilizzare un lubrificante a secco, come ad es. spray PTFE. La lubrificazione accurata della catena di carico consente di prolungare la durata utile di 20-30 volte rispetto a una catena non sottoposta a manutenzione.

- Durante la lubrificazione la catena deve essere scarica in modo che l'olio possa raggiungere i punti di giunzione usurati. I punti di giunzione adiacenti devono essere sempre lubrificati; diversamente, l'usura della catena sarà maggiore.
- Non è sufficiente lubrificare le catene dall'esterno, poiché non si garantisce la formazione della pellicola lubrificante nei punti di articolazione.
- Con una corsa di sollevamento costante della catena, è necessario prestare particolare attenzione alla zona di commutazione dal movimento di sollevamento a quello di abbassamento.
- È necessario verificare che la catena di carico sia lubrificata per tutta la sua lunghezza, compresa la parte che si trova nell'alloggiamento del paranco.
- Pulire le catene imbrattate con petrolio o detersivi simili, in alcun caso riscaldare la catena.
- Durante la lubrificazione è necessario verificare le condizioni di usura della catena.

ATTENZIONE: verificare che il lubrificante non penetri nel freno. La conseguenza potrebbe consistere in un guasto del freno.

Sostituzione della catena di carico

In caso di danni o deformazioni visibili, o entro il raggiungimento della durata utile, la catena deve essere sostituita da una nuova avente le stesse dimensioni e qualità. La sostituzione di una catena di carico deve essere eseguita esclusivamente da un'officina specializzata autorizzata. Devono essere montate solo catene di carico autorizzate dalla casa produttrice. L'inadempimento di tale direttiva annulla la garanzia legale con effetto immediato.

NOTA: la sostituzione della catena di carico è una procedura che richiede la compilazione di una documentazione.

Paranco a spezzone singolo (modello D85, catena in acciaio a sezione circolare)

- Tirare la nuova catena solo in condizioni scariche.
- Un anello aperto della catena di carico funge da attrezzo, ottenibile estraendo la parte di un anello presente con le stesse dimensioni. La lunghezza della parte estratta deve corrispondere almeno allo spessore dell'anello.
- Smontare il gancio di carico della vecchia catena e agganciare l'anello aperto della catena di carico nell'estremità allentata di quest'ultima.
- Anche la nuova catena di carico lubrificata deve essere agganciata all'anello aperto e tirata con il dispositivo di sollevamento (girare la ruota manuale in senso orario).
- Non montare catene attorcigliate. I cordoni di saldatura devono indicare verso l'esterno dalla ruota della catena di carico.
- Non appena la vecchia catena di carico ha attraversato il dispositivo di sollevamento, è possibile sganciarla con l'anello aperto e fissare il gancio di carico alla catena appena inserita.
- Il terminale della catena deve essere rimosso dallo spezzone vuoto della vecchia catena di carico sostituita e montato su quella nuova.

ATTENZIONE: il terminale della catena deve assolutamente essere montato/presente sull'estremità della catena allentata (spezzone vuoto).

Paranco a spezzone singolo (modello C85, catena a rulli)

- Smontare il gancio di carico dalla vecchia catena.
- Attivare il rilascio della catena ruotare il selettore nella manopola.
 - Estrarre la catena di carico, vecchia e da sostituire, ruotando la ruota manuale in senso orario (movimento della catena di SOLLEVAMENTO) con il dispositivo di sollevamento e procedere con lo smaltimento.

NOTA: l'apertura di scarico della catena nella parte inferiore dell'unità, che si trova esattamente nella prolunga del gancio di sospensione, è sempre il lato dello spezzone di carico, sul quale è necessario fissare il gancio di carico.

- La nuova catena di carico lubrificata deve essere guidata con l'estremità aperta nella relativa apertura, dalla quale è stata estratta la vecchia catena e la ruota manuale deve essere ruotata in senso antiorario (movimento della catena di ABBASSAMENTO). La catena a rulli viene raccolta dalla ruota della catena di carico e trasportata dal dispositivo di sollevamento.
- Non appena la nuova catena a rulli ha attraversato il dispositivo di sollevamento, è possibile rimontare il gancio di carico.

Paranco a spezzoni multipli (modello D85, catena in acciaio a sezione circolare)

ATTENZIONE: inserire la nuova catena solo in condizioni scariche del bozzello con attacco inferiore, poiché quest'ultimo potrebbe cadere con l'allentamento della catena di carico. Pericolo di lesioni.

- Un anello aperto della catena di carico funge da attrezzo, ottenibile estraendo la parte di un anello presente con le stesse dimensioni. La lunghezza della parte estratta deve corrispondere almeno allo spessore dell'anello.
- Allentare l'estremità dello spezzone della catena di carico dall'alloggiamento del dispositivo di sollevamento o dal bozzello con attacco inferiore (a seconda del modello).
- Agganciare l'anello pronto e aperto della catena di carico nell'estremità relativa libera.
- Agganciare anche la nuova catena di carico lubrificata all'anello aperto e tirare con il bozzello con attacco inferiore e il dispositivo di sollevamento (girare la ruota manuale in senso orario).
- Non montare catene attorcigliate. I cordoni di saldatura devono indicare verso l'esterno dalla ruota della catena di carico.

- Non appena la vecchia catena di carico ha attraversato il dispositivo di sollevamento, è possibile sganciarla con l'anello aperto.
- Fissare l'estremità dello spezzone di carico della catena di carico, appena inserita, all'alloggiamento/telaio o al bozzello con attacco inferiore (a seconda del modello) del paranco.
- Dotare nuovamente l'estremità allentata dello spezzone vuoto della nuova catena di carico con il terminale.

ATTENZIONE: l'estremità allentata dello spezzone vuoto deve assolutamente essere montata sul terminale della catena.

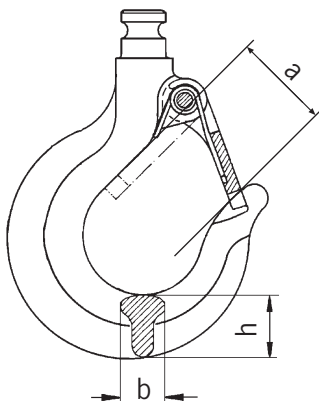
Paranco a spezzoni multipli (modello C85, catena a rulli)

- La nuova catena di carico lubrificata deve essere guidata con l'estremità dello spezzone di carico anteriore nella relativa apertura, dalla quale è stata estratta la vecchia catena e la ruota manuale deve essere ruotata in senso antiorario (movimento della catena di ABBASSAMENTO). La catena a rulli viene raccolta dalla ruota della catena di carico e trasportata dal dispositivo di sollevamento.
- Successivamente è necessario condurre la nuova catena di carico nel telaio portante con il bozzello con attacco inferiore e (a seconda del modello) sulla ruota della catena di carico, prima di doverla nuovamente fissare al terminale della catena.

Verifica del gancio di carico e di sospensione

La verifica di deformazioni, danni, fessure in superficie, usura e corrosione dei ganci deve essere eseguita all'occorrenza, o almeno una volta all'anno. Le reali condizioni di utilizzo possono richiedere intervalli di verifica più periodici.

I ganci, risultati curvati alla verifica, devono essere sostituiti. Non sono consentite saldature sul gancio, ad es. per rimuovere l'usura. Il gancio di sospensione e/o di carico devono essere sostituiti se l'apertura dell'imbocco è aumentata del 10% o se le dimensioni nominali sono ridotte del 5% dall'usura. I valori nominali e i limiti di usura sono disponibili nella tabella 3. Il raggiungimento di uno dei valori limite comporta la sostituzione dei componenti.



Hakenmaße / Hook dimensions / Dimensions du crochet

C 85 / D 85		750	1500	3000	6000	10000
Hakenöffnungsmaß / Hook opening	a _{nom.} [mm]	27,0	30,0	34,0	46,0	54,0
Ouverture du crochet	a _{max.} [mm]	29,7	33,0	37,4	50,6	59,4
Maß Hakenbreite / Hook width	b _{nom.} [mm]	15,0	20,0	25,0	40,0	40,0
Largeur du crochet	b _{min.} [mm]	14,3	19,0	23,8	38,0	38,0
Maß Hakendicke / Hook height	h _{nom.} [mm]	21,0	27,0	35,0	48,0	61,0
Hauteur du crochet	h _{min.} [mm]	20,0	25,7	33,3	45,6	58,0

Tab. 3

Verifica del freno

In caso di irregolarità (es. dischi frizione difettosi) consultare immediatamente la casa produttrice. Controllare l'usura, i danni, gli scolorimenti da surriscaldamento e il funzionamento di tutti i componenti del freno.

Mantenere i dischi frizione assolutamente esenti da grasso, olio, acqua e sporcizia. Verificare l'adesione dei dischi frizione.

Gli interventi di riparazione devono essere eseguiti esclusivamente da officine specializzate autorizzate che utilizzano parti di ricambio originali Yale.

A seguito di una riparazione o dopo un periodo di riposo prolungato, è necessario verificare nuovamente il paranco prima della rimessa in funzione.

I controlli devono essere predisposti dalla società utilizzatrice.

TRASPORTO, STOCCAGGIO, MESSA FUORI SERVIZIO E SMALTIMENTO

Durante il trasporto dell'unità, è necessario osservare i seguenti punti:

- Non lasciar cadere o gettare l'unità, depositare sempre con cura.
- La catena di carico deve essere trasportata in modo da non formare nodi o anelli.
- Utilizzare mezzi di trasporto idonei, dipendenti dalle condizioni locali.

Durante lo stoccaggio o la messa fuori servizio temporanea dell'unità, è necessario osservare i seguenti punti:

- Immagazzinare l'unità in un luogo asciutto e pulito.
- Proteggere l'unità e i suoi componenti da sporcizia, umidità e danni con una protezione idonea.
- Proteggere il gancio dalla corrosione.
- Applicare una leggera pellicola lubrificante sulla catena.

ATTENZIONE: verificare che il lubrificante non penetri nel freno. La conseguenza potrebbe consistere in un guasto del freno.

• Considerata la possibile formazione di ghiaccio con temperature inferiori a 0°C, l'unità deve essere immagazzinata con il freno chiuso. A questo proposito posizionare la leva di commutazione su Sollevamento (↑) e pompare con la leva manuale contemporaneamente al serraggio dello spezzone di carico.

• Se l'unità deve essere utilizzata dopo un periodo di fuori servizio, è necessario prima sottoporla a un nuovo collaudo da parte di una persona qualificata.

Smaltimento

Dopo la messa fuori servizio, è necessario riciclare o smaltire i componenti dell'unità in conformità alle disposizioni normative del riciclo.

Consultare il sito www.cmco.eu per ottenere ulteriori informazioni e per scaricare le istruzioni per l'uso.

Beschreibung

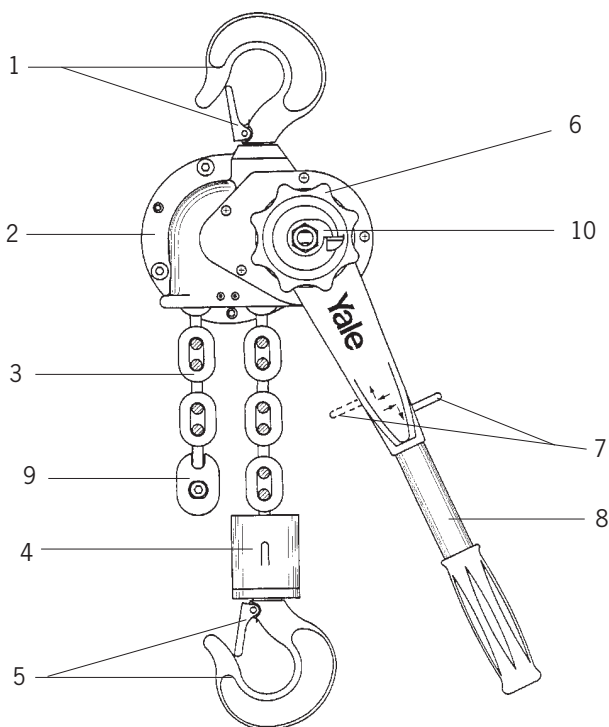
- 1 Traghaken
mit Sicherheitsbügel
- 2 Gehäuse
- 3 Lastkette
- 4 Unterflasche
- 5 Lasthaken
mit Sicherheitsbügel
- 6 Handrad
- 7 Schalthebel
- 8 Handhebel
- 9 Kettenendstück
- 10 Nasenscheibe

Description

- 1 Top hook
with safety latch
- 2 Housing
- 3 Load chain
- 4 Bottom block
- 5 Load hook
with safety latch
- 6 Handwheel
- 7 Pawl rod lever
- 8 Hand lever
- 9 Chain stop
- 10 Checkwasher

Description

- 1 Crochet de suspension,
linguet de sécurité
- 2 Carter
- 3 Chaîne de charge
- 4 Moufle
- 5 Crochet de charge,
linguet de sécurité
- 6 Volant de manoeuvre
- 7 Levier inverseur
- 8 Levier de manoeuvre
- 9 Arrêt de chaîne
- 10 Doigt d'arrêt



D85		750	1500	3000	6000	10000
Tragfähigkeit / Capacity / Capacité	[kg]	750	1.500	3.000	6.000	10.000
Anzahl Kettenstränge / Number of chain falls Nombre de brins de chaîne		1	1	1	2	3
Kettenabmessung d x p _n / Chain dimensions d x p _n Dimensions de la chaîne d x p _n	[mm]	6 x 18,5	9 x 27	11 x 31	11 x 31	11 x 31
Kürzester Hakenabstand / Min. headroom Hauteur perdue	[mm]	322	389	403	532	805
Handhebellänge / Hand lever length Longueur du levier manuel de commande	[mm]	443	443	570	570	570
Hubkraft bei Nennlast / Hand pull at rated load Effort sur la chaîne de manoeuvre	[daN]	38,0	31,0	40,0	42,0	37,0
Gewicht bei Normalhub / Net weight at standard lift Poids net en course standard	[kg]	8,2	16,3	19,6	32,9	60,0
Spannkraft S _{TF} / Tensioning force S _{TF} Tension max. S _{TF} à appliquer sur chaîne	[daN]	750	1.500	3.000	6.000	10.000
Handkraft S _{HF} / Hand force S _{HF} Effort min. S _{HF} à appliquer manuellement sur le levier	[daN]	38,0	31,0	40,0	42,0	37,0

Tab. 1

C85		750	1500	3000	6000	10000
Tragfähigkeit / Capacity / Capacité	[kg]	750	1.500	3.000	6.000	10.000
Anzahl Laststränge / Number of chain falls Nombre de brins de chaîne		1	1	1	2	3
Kettenabmessung d x p _n / Chain dimensions d x p _n Dimensions de la chaîne d x p _n	[mm]	5/8" x 3/8"	1" x 1/2"	1 1/4" x 5/8"	1 1/4" x 5/8"	1 1/4" x 5/8"
Kürzester Hakenabstand / Min. headroom Hauteur perdue	[mm]	322	389	403	560	785
Handhebellänge / Hand lever length Longueur du levier manuel de commande	[mm]	443	443	570	570	570
Hubkraft bei Nennlast / Hand pull at rated load Effort sur la chaîne de manoeuvre	[daN]	38,0	31,0	40,0	44,0	44,0
Gewicht bei Normalhub / Net weight at standard lift Poids net en course standard	[kg]	8,7	17,0	22,2	38,0	67,0
Spannkraft S _{TF} / Tensioning force S _{TF} Tension max. S _{TF} à appliquer sur chaîne	[daN]	750	1.500	3.000	6.000	10.000
Handkraft S _{HF} / Hand force S _{HF} Effort min. S _{HF} à appliquer manuellement sur le levier	[daN]	38,0	31,0	40,0	44,0	44,0

Tab. 1

Yale®



Yale®

NL - originele gebruiksaanwijzing (geldt ook voor speciale modellen)

Rateltakels

C/D 85

Columbus McKinnon Industrial Products GmbH

Yale-Allee 30

42329 Wuppertal

Germany

CMK
COLUMBUS MCKINNON

Inhoud

Introductie	91
Correct Gebruik	91
Incorrect Gebruik	92
Montage	94
Inspectie voor Ingebruikname	95
Inspectie voor Werkaanvang	95
Functie/Gebruik	96
Inspecties, Onderhoud en Reparatie	97
Transport, Opslag en Verwijdering	102

INTRODUCTIE

De producten van CMCO Industrial Products GmbH zijn vervaardigd naar de laatste stand der techniek en algemeen erkende normen. Door ondeskundig gebruik kunnen desondanks gevaren ontstaan voor lijf en leven van de gebruiker of derden evenals beschadigingen aan het hijsmiddel of andere zaken. De gebruikers moeten voor eerste gebruik geïnstrueerd worden. Hiervoor moeten alle gebruikers deze handleiding zorgvuldig lezen.

Deze handleiding is bedoeld om het product te leren kennen en zijn capaciteiten optimaal te kunnen benutten. De handleiding bevat belangrijke informatie om het product veilig, correct en economisch te kunnen gebruiken. Het naleven hiervan helpt om gevaren te vermijden, reparatiekosten, downtime te verminderen en de betrouwbaarheid en levensduur van het product te verhogen. Deze handleiding moet altijd op de gebruikslocatie beschikbaar zijn. Naast de handleiding en de plaatselijk geldende ongevallenpreventie voorschriften moeten ook de algemeen erkende regels voor veilig en professioneel gebruik in acht worden genomen.

Het personeel dat het apparaat bedient, onderhoudt of repareert moet deze handleiding lezen, begrijpen en opvolgen.

De beschreven maatregelen leiden alleen tot het vereiste niveau van veiligheid, als het product gebruikt wordt in overeenstemming met de bestemming en geïnstalleerd c.q. onderhouden wordt volgens de instructies. De eigenaar is verplicht om een betrouwbare en veilige werking te garanderen.

CORRECT GEBRUIK

Het apparaat wordt gebruikt voor het hijsen, laten zakken, trekken en spannen van lasten.

Het apparaat is tevens geschikt voor het veilig vastmaken van lading op bijv. vrachtwagens op openbare wegen volgens EN12195. Hiervoor dient de spankracht STF evenals de handkracht SHF, die op het typeplaatje aangegeven zijn, in acht te worden genomen. (→ Tab. 1)

LET OP: Dit product mag alleen gebruikt worden in situaties waarbij de draagkracht van het apparaat en / of de draagconstructie niet verandert met de positie van de last.

Elk ander of overschrijdend gebruik geldt als niet correct gebruik. Columbus McKinnon Industrial Products GmbH zal geen enkele verantwoordelijkheid accepteren voor hierdoor ontstane schade. Het risico ligt enkel en alleen bij de gebruiker of het bedrijf waar het apparaat eigendom van is.

De capaciteit die op het apparaat is aangegeven, is de maximale last (WLL) die bevestigd mag worden.

Als het hijsmiddel regelmatig gebruikt wordt voor het laten zakken van grote hoogten of continu gebruikt wordt, dient vanwege eventuele oververhitting eerst de fabrikant geraadpleegd te worden.

Zowel de boven- als de onderhaak van het apparaat moet zich op het moment van hijsen van de last in een loodrechte lijn boven het zwaartepunt (S) van de last bevinden om slingeren van de last te voorkomen.



De keuze en berekening van de geschikte draagconstructie zijn de verantwoordelijkheid van het bedrijf dat het apparaat bezit.

Het bevestigingspunt en zijn draagconstructie moet ontworpen zijn voor de te verwachten maximale belastingen (eigengewicht van het apparaat + capaciteit).

Bij het ingangen van de takel, moet de gebruiker ervoor zorgen dat deze zo kan worden bediend dat hijzelf of anderen niet in gevaar worden gebracht door de takel zelf, de ophanging of de last.

De gebruiker mag pas beginnen met het verplaatsen van de last als hij zich ervan heeft overtuigd dat de last goed is bevestigd en dat er zich geen personen in de gevarezone bevinden.

Personeel mag nooit onder een hangende last lopen of zich eronder ophouden.

Een geheven of geklemde last mag niet onbeheerd blijven of geheven of geklemd blijven voor langere tijd.

De takel kan in een omgevingstemperatuur tussen -10°C en $+50^{\circ}\text{C}$ gebruikt worden. Bij extreme omstandigheden dient de fabrikant geraadpleegd te worden.

Let op: bij omgevingstemperatuur onder 0°C voor gebruik controleren of de rem bevroren is door 2-3 keer een kleine last te hijsen en te laten zakken.

Voordat u de takel kunt gebruiken in speciale omgevingen (hoge luchtvochtigheid, zout, corrosief, chemisch) of voor het verplaatsen van gevaarlijke goederen (bijvoorbeeld gesmolten stoffen, radioactief materiaal) moet er overleg gepleegd worden met de fabrikant.

Om de last vast te maken mogen alleen goedgekeurde en gecertificeerde hijsmiddelen worden gebruikt.

Juist gebruik houdt in dat niet alleen de handleiding in acht genomen moet worden maar dat ook de onderhoudsinstructies opgevolgd moeten worden.

Bij functiestoringen of abnormaal geluid tijdens gebruik dient het gebruik van de takel direct gestopt te worden.

INCORRECT GEBRUIK

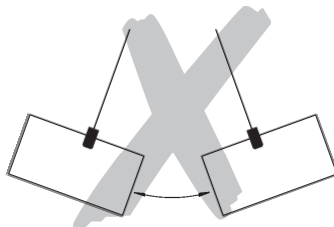
(lijst niet compleet)

Overschrijd nooit het nominale draagvermogen (WLL) van het apparaat en / of de draagmiddel en de draagconstructie.

Het apparaat mag niet voor het lostrekken van vastgemaakte last gebruikt worden. Het is eveneens verboden om een last in de slappe ketting te laten vallen (het gevaar bestaat dat de ketting breekt).

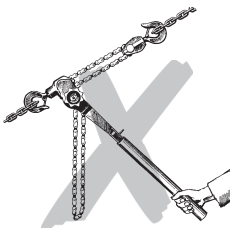
Het is verboden om etiketten, waarschuwinginformatie of typeplaatje te verwijderen of te bedekken (bijv. door er een sticker overheen te plakken).

Voorkom bij het verplaatsen van lasten dat deze kan zwenken of in contact kan komen met andere voorwerpen.



De last mag niet in een omgeving verplaatst worden die voor de gebruiker niet zichtbaar is.
Het is niet toegestaan om het apparaat gemotoriseerd aan te drijven.

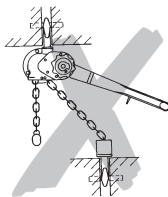
De hendel mag niet langer gemaakt worden. Er mogen alleen originele hendels gebruikt worden.



Het apparaat mag nooit met meer kracht dan de kracht van een persoon bediend worden.

Lassen aan de haak en lastketting is ten strengste verboden. De lastketting mag niet worden gebruikt als aardleiding bij het lassen.

Scheef trekken, oftewel het zijdelings belasten van de behuizing en / of het onderblok is verboden.



De lastketting mag niet als slingerketting gebruikt worden, tenzij de lastketting als slingerketting ontworpen is.

Een apparaat dat veranderd is zonder de fabrikant te raadplegen mag niet gebruikt worden.

Het is verboden om de takel voor het transport van personen te gebruiken.



Maak geen knopen in de lastketting. De lastketting niet met bouten, schroeven, schroevendraaiers of iets dergelijks met elkaar verbinden. Lastkettingen die in de takel ingebouwd zijn mogen niet gerepareerd worden.



Het is verboden de veiligheidsklep van de boven- of onderhaak te verwijderen.



De punt van de haak niet belasten. Het hijsmiddel moet altijd onderin de haak geplaatst zijn.



Het kettingeindstuk mag niet als bedrijfsmatige hijsbegrenzing toegepast worden. Het draaien van lasten onder normale werkomstandigheden is niet toegestaan aangezien de onderblokken van het apparaat hiervoor niet geschikt zijn. Als de last bij normaal gebruik rondgedraaid moet kunnen worden, dient een wartel gebruikt te worden of moet met de fabrikant overlegd worden.

Er mag slechts één lastopnamemiddel in de onderhaak van de takel opgehangen worden.

Nooit naar bewegende delen grijpen.

Het apparaat niet van grote hoogte laten vallen. Het dient altijd correct op de grond geplaatst te worden.

Het apparaat mag niet in een potentieel explosiegevaarlijke omgeving gebruikt worden.

MONTAGE

Controle van het ophangpunt

Het ophangpunt voor de takel moet zo worden gekozen dat de draagconstructie waaraan deze gemonteerd wordt voldoende stabiliteit biedt en de te verwachte krachten veilig opgevangen kunnen worden.

Zorg ervoor dat het apparaat zich zelfs onder last vrij kan uitlijnen, anders kunnen er onnodige extra krachten optreden.

De keuze en het ontwerp van de geschikte draagconstructie rust op de gebruiker.

INSPECTIE VOOR INGEBRUIKNAME

Voor de eerste ingebruikname, voor het opnieuw in gebruik nemen en na wezenlijke veranderingen dienen zowel product als draagconstructie door een bekwaam persoon* geïnspecteerd te worden. De inspectie bestaat voornamelijk uit een zicht- en functiecontrole. Deze inspecties dienen er voor om vast te stellen dat de takel veilig, correct geïnstalleerd is, klaar voor gebruik en dat eventuele defecten of schade vastgesteld en verholpen zijn.

* Bekwame personen kunnen bijv. de onderhoudsmonteurs van de fabrikant of leverancier zijn. De ondernemer kan de controle echter ook uit laten voeren door eigen personeel dat speciaal daarvoor opgeleid is.

Voor ingebruikname de kettingaandrijving in onbelaste toestand testen.

INSPECTIE VOOR WERKAANVANG

Voor elk gebruik het apparaat inclusief de ophanging, uitrusting en draagstructuur op zichtbare gebreken en fouten, zoals vervormingen, scheuren, slijtage en corrosie controleren. Hiernaast de rem controleren en of de takel en de last correct zijn ingehangen.

Controle van de remwerking

Voor werkaanvang, controleer altijd de werking van de rem:

Om dit te doen, hijs, trek of span een last en laat deze weer laten zakken/ontlasten over een korte afstand. Wanneer de hendel wordt losgelaten, moet de last in elke positie gehouden worden.

Deze controle is er om voor te zorgen dat ook bij temperaturen onder 0 ° C, de remschijven niet bevroren. Herhaal dit tenminste tweemaal, voordat er verder wordt werk.

LET OP: Als de rem niet goed werkt, moet het apparaat onmiddellijk buiten gebruik worden gesteld en de fabrikant moet ingelicht worden!

Inspectie van het aanslagpunt

Het bevestigingspunt voor de takel moet zo gekozen worden, dat de draagconstructie waar het aan gemonteerd moet worden voldoende stabiliteit biedt en dat de te verwachten krachten veilig opgenomen kunnen worden.

Zorg ervoor dat het apparaat ook onder last vrij kan bewegen, aangezien er anders ontoelaatbare extra last kan ontstaan.

De keuze en berekening van de geschikte draagconstructie zijn de verantwoordelijkheid van het bedrijf dat het apparaat bezit.

Inspectie van de lastketting

Inspecteer de lastketting op voldoende smering, externe gebreken, vervormingen, scheurtjes, slijtage en corrosie.

Inspectie van het kettingeindstuk

Het kettingeindstuk moet altijd worden bevestigd aan het losse uiteinde van de onbelaste streng. Deze mag niet versleten of beschadigd zijn.

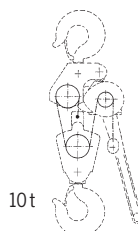
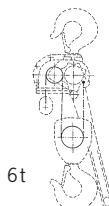
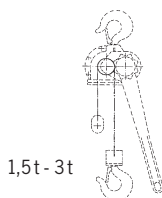
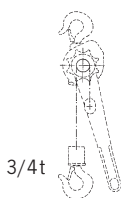
Inspectie van de boven- en onderhaak

De boven- resp. onderhaak moet op scheuren, vervormingen, beschadigingen, slijtage en corrosie gecontroleerd worden. De veiligheidsbeugel moet vrij kunnen bewegen en volledig functioneren.

Inspectie van de kettingverloop in het onderblok

Alle apparaten met twee of meer kettingstrengen moet worden gecontroleerd voordat het eerste gebruik om ervoor te zorgen dat de lastketting niet gedraaid of vervlochten is. Bij takels met twee of meer strengen kunnen de kettingen worden verdraaid als het onderblok omgeslagen is.

Bij het vervangen van de ketting, controleer dat de kettingverloop juist is. De schalmlassen moeten naar buiten wijzen.



Plaats alleen kettingen die toegelaten zijn door de fabrikant. Het niet respecteren van deze specificaties zal tot gevolg hebben dat de garantie met onmiddellijke ingang vervalt.

Functionele test

Voor de ingebruikname moet de goede werking van de kettingaandrijving worden getest in onbelaste toestand.

FUNCTIE/GEBRUIK

Installatie, onderhoud en gebruik

De personen belast met de installatie, het onderhoud of het onafhankelijk gebruik van het hijsstoestel moeten vertrouwd zijn met de werking van de apparaten.

Deze personen moeten specifiek voor de installatie, het onderhoud en het gebruik worden aangewezen door het bedrijf. Bovendien moeten ze bekend zijn met de geldende veiligheidsvoorschriften.

Kettingvrijloop

De schakelpal in neutrale stand zetten. De lastketting kan nu snel in beide richtingen worden getrokken en op voorspanning gebracht worden.

LET OP: De minimale last nodig voor het automatisch sluiten van de rem is tussen de 30 en 45 kg.

Last hijsen

De schakelpal op "up" "↑" zetten en zet deze vast (afb. 1).

Bedien de hendel met een pompbeweging. Als het werk wordt onderbroken terwijl de takel belast is moet de schakelpal altijd in de "up"positie (↑) blijven staan.

De last verlagen

De schakelpal op "down" "↓" zetten en zet deze vast (afb. 1).
Bedien de hendel met een pompbeweging.

Remvergrendeling

Wordt een onder last staande takel ineens ontlast bv. door het optillen van de last of met muren omtrekken zonder dat de last al verlaagd werd, zal de rem gesloten blijven. De rem zal ook sluiten wanneer de lasthaak met onderblok te strak tegen de behuizing wordt getrokken.

Een vastzittende rem losmaken

De schakelpal op "down" "↓" zetten en de hendel hardhandig draaien. Als de rem erg vastzit, kan deze worden losgemaakt door op de hendel te slaan.

Yale overlastbeveiliging (optioneel)

De overlastbeveiliging is ingesteld op ca. 25% (\pm 15%) overbelasting. Het instellen mag alleen worden uitgevoerd door een bevoegd persoon.

Wanneer de maximale belasting wordt overschreden, wordt de overlastbeveiliging geactiveerd en voorkomt verder heffen van de last. Deze laten zakken blijft mogelijk.

INSPECTIES, ONDERHOUD EN REPARATIE

Volgens bestaande nationale/internationale voorschriften ter voorkoming van ongevallen, resp. veiligheidsvoorschriften moeten hijsmiddelen

- overeenkomstig de gevarenbeoordeling van de gebruiker,
- voor de eerste ingebruikname,
- voor het opnieuw in gebruik nemen na buitengebruikstelling,
- na fundamentele veranderingen,
- i.i.g. minstens 1 x per jaar door een bevoegd persoon gecontroleerd worden.

LET OP: Bij bepaalde gebruiksomstandigheden (bijv. bij galvaniseren) kunnen kortere periodes tussen de controles noodzakelijk maken.

Reparatiewerkzaamheden mogen alleen door werkplaatsen die originele Yale onderdelen gebruiken uitgevoerd worden. De controle (in wezen zicht- en functiecontrole) dient zich te richten op de volledigheid en werking van de veiligheidsinrichtingen evenals op de toestand van het apparaat, draagmiddel, uitrusting en draagconstructie met betrekking tot beschadiging, slijtage, corrosie of andere veranderingen.

De ingebruikname en de periodieke controles moeten gedocumenteerd worden (bijv. in het CMCO-werkboek). Zie hiervoor ook de onderhouds- en inspectie-intervallen op bladzijde.

Op verzoek dienen de uitkomsten van de controles en de deskundigheid van de uitgevoerde reparaties bewezen worden. Is het hijsmiddel (vanaf 1t hijscapaciteit) aan of in een loopkat ingebouwd en wordt met het hijsmiddel een gehesen last in een of meerdere richtingen bewogen, dan wordt deze als kraan beschouwd en dienen er verdere controles uitgevoerd te worden.

Lakbeschadigingen moeten worden bijgewerkt om corrosie te voorkomen. Alle bewegende delen en glijvlakken moeten licht worden gesmeerd. Bij sterke vervuiling het apparaat reinigen.

Na uiterlijk 10 jaar moet het apparaat grondig geïnspecteerd worden.

Controleer met name de afmetingen van de lastketting en de boven- cq. onderhaak.

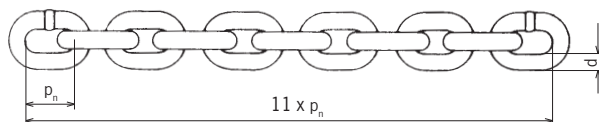
LET OP: Na het vervangen van componenten is het verplicht een aansluitende controle door een bekwaam persoon uit te laten voeren.

Inspectie van de lastketting (naar DIN 685-5)

Lastkettingen moeten jaarlijks worden gecontroleerd op mechanische beschadigingen, maar in ieder geval na elke 50 gebruiksuren. Controleer de lastketting op voldoende smering, externe defecten, vervormingen, oppervlaktescheurtjes, slijtage en corrosie.

Een schalkketting moet worden vervangen als de originele nominale dikte "d" van de schalk met de meeste slijtage met meer dan 10% is afgenomen of als de ketting met 5% is uitgerekt over een steek "pn" of 3% over 11 steken (11 x pn).

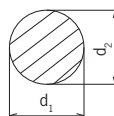
Nominale afmetingen en slijtagelimieten staan aangegeven in tabel 2. Als een van de limieten is bereikt moet de ketting worden vervangen.



d = Nenndicke der Kette / Nominal thickness of chain
Epaisseur nominale de la chaîne

d_1, d_2 = Istwert / Actual value / Valeur réelle

$$d_{\min.} = \frac{d_1 + d_2}{2} \leq 0,9 d$$



Nominalwerte und Verschleißgrenzen / Nominal values and wear limitation Valeurs nominales et limites d'usure

D85		750	1500	3000	6000	10000
Rundstahlkette / Round link chain / Chaîne à maillons [mm]		6 x 18,5	9 x 27	11 x 31	11 x 31	11 x 31
Güteklasse / Grade / Grade		T	T	T	T	T
Durchmesser / Diameter / Diamètre	$d_{\text{nom.}}$ [mm]	6,0	9,0	11,0	11,0	11,0
	$d_{\text{min.}}$ [mm]	5,4	8,1	9,9	9,9	9,9
Teilung / Pitch / Division	$p_{\text{n nom.}}$ [mm]	18,5	27,0	31,0	31,0	31,0
	$p_{\text{n max.}}$ [mm]	19,4	28,4	32,6	32,6	32,6
Meßlänge / Length / Longueur	$11 \times p_{\text{n nom.}}$ [mm]	203,5	297,0	341,0	341,0	341,0
	$11 \times p_{\text{n max.}}$ [mm]	209,6	305,9	351,2	351,2	351,2

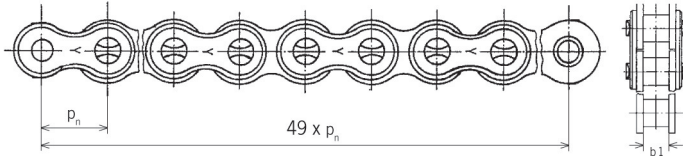
Tab. 2

Inspectie van de lastketting (model C85 - rollenketting)

Lastkettingen moeten jaarlijks worden gecontroleerd op mechanische beschadigingen. Controleer de lastketting op voldoende smering, externe defecten, vervormingen, oppervlaktescrauwjes, slijtage en corrosie.

Een rollenketting moet worden vervangen als deze met 3% is uitgerekt over een kettingsteek "pn" of over 49 kettingsteken (11 x pn).

Nominale afmetingen en slijtagelimiëten staan aangegeven in tabel 2. Als een van de limiëten is bereikt moet de ketting worden vervangen.



Nominalwerte und Verschleißgrenzen / Nominal values and wear limitation Valeurs nominales et limites d'usure

C 85		750	1500	3000	6000	10000	
Rollenkette / Roller chain / Chaîne à rouleaux	[mm]	5/8" x 3/8"	1" x 1/2"	1 1/4" x 5/8"	1 1/4" x 5/8"	1 1/4" x 5/8"	
Innere Breite / Inside width / Dimension intérieure (b 1)	[mm]	9,5	12,7	15,9	15,9	15,9	
Teilung / Pitch / Division	P_n nom.	[mm]	15,9	25,4	31,8	31,8	31,8
	P_n max.	[mm]	16,4	26,2	32,8	32,8	32,8
Meßlänge / Length / Longueur	$49 \times p_n$ nom.	[mm]	779,1	1244,6	1558,2	1558,2	1558,2
	$49 \times p_n$ max.	[mm]	802,5	1281,9	1605,0	1605,0	1605,0

Tab. 2

Onderhoud van de lastketting

In de meeste gevallen is slijtage aan schalmen, waar ze elkaar raken, veroorzaakt door slecht onderhoud van de ketting. Om een optimale smering van de ketting te garanderen moet deze regelmatig en in verhouding met het gebruik worden gesmeerd met een kruipende olie (b.v. versnellingsbakolie). Gebruik een droog smeermiddel, b.v. PTFE spray, in een slijtageverhogende omgevingen, zoals zand, etc. Door zorgvuldige smering van de lastketting kan de levensduur van de ketting 20 tot 30 maal worden verhoogd ten opzichte van een niet onderhouden ketting.

- De ketting moet in onbelaste toestand gesmeerd worden zodat de olie tussen de contactoppervlakten kan komen, anders zal de ketting sneller slijten.
- Het is niet genoeg om de ketting alleen aan de buitenkant te smeren omdat er zich dan geen film zal opbouwen op de contactoppervlakten.
- Bij een contacte hijsbeweging moet het omschakelpunt van hijsen naar dalen in het bijzonder worden gecontroleerd.
- Smeer de ketting over de hele lengte, ook het gedeelte in het huis.
- Maak vervuilde kettingen schoon met petroleum of een gelijk soort product, verwarm nooit de ketting.
- Tijdens het smeren ook de ketting controleren op slijtage.

LET OP: Zorg ervoor dat geen smeermiddel in het remhuis komt. De rem kan hierdoor uitvallen.

De lastketting vervangen

De lastketting moet worden vervangen door een nieuwe ketting van dezelfde afmetingen en kwaliteit als er sprake is van zichtbare schade of vervormingen, maar op zijn laatst als de slijtagelimit bereikt is. Een lastketting die afgekeurd is mag alleen worden vervangen door een erkende en gespecialiseerde werkplaats. Plaats alleen kettingen die toegelaten zijn door de fabrikant. Het niet respecteren van deze specificaties zal tot gevolg hebben dat de garantie met onmiddellijke ingang vervalt.

OPMERKING: Het vervangen van de lastketting moet worden gedocumenteerd!

Takel met enkele streng (model D85 -schalkketting)

- Monteer alleen een nieuwe ketting in onbelaste toestand.
- Een geopende schalm is nodig als gereedschap. Deze kan worden verkregen door een stuk van een schalm met dezelfde afmetingen weg te slijpen met behulp van een haakse slijper. Het weggeslepen stuk moet minstens dezelfde lengte hebben als de dikte van de schalm.
- Verwijder de lasthaak van de oude lastketting en hang de geopende schalm aan het losse eind van de lastketting.
- Hang de nieuwe, gesmeerde lastketting in de geopende schalm en trek hem door de takel (draai het handwiel met de klok mee).
- De ketting niet verdraaid inbouwen. De lassen moeten naar buiten wijzen op het kettingwiel.
- Als de oude ketting door de takel is getrokken kan hij worden verwijderd samen met de geopende schalm en de haak kan worden bevestigd aan de nieuwe lastketting die net is gemonteerd.
- Verwijder de kettingstopper van het losse kettingeind van de oude, vervangen lastketting en maak hem vast aan de nieuwe lastketting die net is gemonteerd.

LET OP: De kettingstopper moet altijd aan het losse einde van de ketting (onbelaste streng) worden bevestigd.

Takel met enkele streng (model C85 - rollenketting)

- Verwijder de lasthaak van de oude lastketting.
- Schakel de ketting vrij door de schakelpal te draaien op het handvat.
- Trek de te vervangen oude lastketting door de takel door het handwiel met de klok mee te draaien (hijsbeweging) en gooi hem weg.

Opmerking: De kettingstreng waar de lasthaak aan moet komen komt uit de kettinguitloopopening aan de onderzijde van de takel die precies in het verlengde is met de bovenhaak.

- Leid de nieuwe, gesmeerde lastketting met de laststreng eerst in de opening waaruit de oude lastketting werd getrokken door het handwiel tegen de klok in te draaien (neerwaartse beweging). De rollenketting wordt vervolgens gevangen door het kettingwiel en getransporteerd door de takel.
- Als de nieuwe rollenketting door de takel is geleid kan de lasthaak weer worden bevestigd.

Takel met meerdere strengen (model D85 - schalkketting)

LET OP: Alleen de nieuwe ketting door het onderblok trekken als deze onbelast is, anders kan het onderblok vallen wanneer de lastketting losgemaakt wordt. Letselgevaar!

- Een geopende schalm is nodig als gereedschap. Deze kan worden verkregen door een stuk van een schalm met dezelfde afmetingen weg te slijpen met behulp van een haakse slijper. Het weggeslepen stuk moet minstens dezelfde lengte hebben als de dikte van de schalm.

- Maak de belaste kettingstreng los van het huis van de takel of het onderblok (afhankelijk van het model).
- Hang de gemaakte open schalm in het nu loshangend lastkettingeinde.
- Hang de nieuwe, gesmeerde lastketting in de geopende schalm en trek hem door het onderblok en de takel (draai het handwiel met de klok mee).
- De ketting niet verdraaid inbouwen. De lassen moeten naar buiten wijzen op het kettingwiel.
- Als de oude ketting door de takel is getrokken kan hij worden verwijderd samen met de geopende schalm.
- Bevestig de belaste streng van de nieuwe lastketting aan het huis/frame of aan het onderblok (afhankelijk van het model) van de takel.
- Bevestig de kettingstopper aan het losse einde van de nieuwe lastketting.

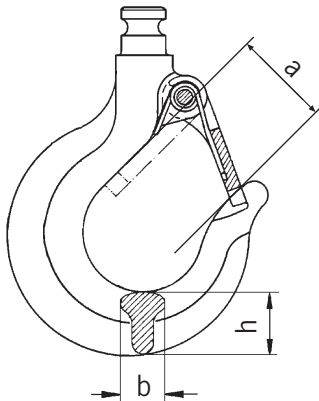
LET OP: Het losse einde van de onbelaste streng moet altijd aan de kettingstopper bevestigd worden.

Takel met meerdere strengen (model C85 - rollenketting)

- Leid de nieuwe, gesmeerde lastketting met de laststreng eerst in de opening waaruit de oude lastketting werd getrokken door het handwiel tegen de klok in te draaien (neerwaartse beweging). De rollenketting wordt vervolgens gevangen door het kettingwiel en getransporteerd door de takel.
- Leid dan de nieuwe lastketting door het onderblok en (afhankelijk van het model) over het kettingwiel in het ondersteunende frame, voordat u het opnieuw monteert op de kettingstopper.

Inspectie van de last- en bovenhaak.

De haken moeten worden geïnspecteerd op vervorming, schade, oppervlaktescheuren, slijtage en corrosie als nodig, maar ten minste eenmaal per jaar. Door bepaalde gebruiksomstandigheden moet de keuringsfrequentie mogelijk korter zijn. Haken, die na keuring niet meer blijken te voldoen, moeten worden vervangen door nieuwe. Lassen aan de haak, bijvoorbeeld voor de reparatie van slijtage en scheuren, is niet toegestaan. Een last of ophanghaak moet worden vervangen als de mondopening meer dan 10% is toegenomen of als de nominale afmetingen door slijtage met meer dan 5% zijn afgenomen. De nominale waarden en grenswaarden voor slijtage zijn te vinden in tabel 3. Wanneer een van de grenswaarden is bereikt, moeten de onderdelen worden vervangen.



Hakenmaße / Hook dimensions / Dimensions du crochet

C 85 / D 85			750	1500	3000	6000	10000
Hakenöffnungsmaß / Hook opening	$a_{\text{nom.}}$	[mm]	27,0	30,0	34,0	46,0	54,0
Ouverture du crochet	$a_{\text{max.}}$	[mm]	29,7	33,0	37,4	50,6	59,4
Maß Hakenbreite / Hook width	$b_{\text{nom.}}$	[mm]	15,0	20,0	25,0	40,0	40,0
Largeur du crochet	$b_{\text{min.}}$	[mm]	14,3	19,0	23,8	38,0	38,0
Maß Hakendicke / Hook height	$h_{\text{nom.}}$	[mm]	21,0	27,0	35,0	48,0	61,0
Hauteur du crochet	$h_{\text{min.}}$	[mm]	20,0	25,7	33,3	45,6	58,0

Tab. 3

Inspectie van de rem

Onmiddellijk contact opnemen met de fabrikant, als onregelmatigheden worden vastgesteld (bijv. defecte remschijven). Alle onderdelen van de rem moeten worden gecontroleerd op slijtage, beschadiging, verkleuring door oververhitting en op functionaliteit.

Remschijven moeten altijd vrij van vet, olie, water of vuil zijn. Controleer op verkleving van de remschijven.

Reparaties mogen alleen door erkende en gespecialiseerde werkplaatsen worden uitgevoerd die gebruikmaken van originele reserveonderdelen van Yale.

Na een reparatie of lange periode zonder gebruik moet de takel opnieuw worden gekeurd voor ingebruikname.

De keuringen moeten worden geïnitieerd door de eigenaar.

TRANSPORT, OPSLAG EN VERWIJDERING**Bij het vervoer van het apparaat moeten de volgende punten in acht worden genomen:**

- Nooit met het apparaat gooien, altijd voorzichtig neerzetten.
- De lastketting zo transporteren dat deze niet in de knoop kan raken en lussen kan vormen.
- Gebruik passende vervoersmiddelen. Dit hangt af van de plaatselijke omstandigheden.

Bij opslag of de tijdelijke buitengebruikstelling van het apparaat moeten de volgende punten in acht worden genomen:

- Bewaar het apparaat op een schone, droge plaats.
- Bescherm het apparaat, met inbegrip van alle bijbehorende onderdelen, tegen vuil, vocht en schade door middel van een geschikte afdekking.
- Bescherm de haken tegen corrosie.
- Een dunne film smeermiddel moet worden aangebracht op de ketting.

WAARSCHUWING: Zorg er voor dat er zich geen smeermiddel in het remhuis bevindt. De rem kan hierdoor uitvallen.

- Omdat de remschijven kunnen bevrozen bij temperaturen onder 0° C moet het apparaat met een gesloten rem opgeslagen worden. Hiervoor de keuzeschakelaar op heffen (↑) zetten en de hendel bedienen terwijl de lastketting wordt vastgehouden.
- Als het apparaat weer in gebruik wordt genomen na een periode van buitengebruikstelling moet deze opnieuw worden gekeurd door een bevoegd persoon.

Verwijdering:

Na de definitieve buitengebruikstelling van het apparaat, deze compleet of in delen recyclen en, indien van toepassing, de gebruikte smeermaterialen (olie, vet, enz.) in overeenstemming met de wettelijke bepalingen verwijderen.

Meer informatie en downloadbare handleidingen zijn beschikbaar op www.cmco.eu!

Beschreibung

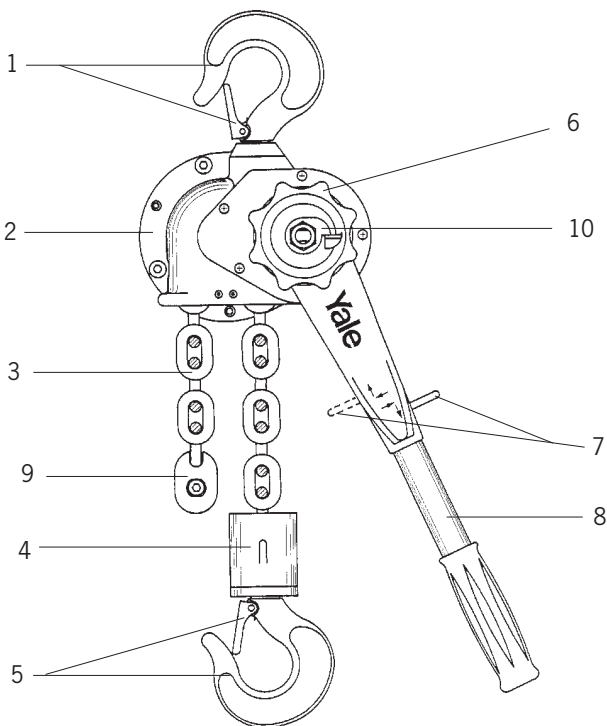
- 1 Traghaken
mit Sicherheitsbügel
- 2 Gehäuse
- 3 Lastkette
- 4 Unterflasche
- 5 Lasthaken
mit Sicherheitsbügel
- 6 Handrad
- 7 Schalthebel
- 8 Handhebel
- 9 Kettenendstück
- 10 Nasenscheibe

Description

- 1 Top hook
with safety latch
- 2 Housing
- 3 Load chain
- 4 Bottom block
- 5 Load hook
with safety latch
- 6 Handwheel
- 7 Pawl rod lever
- 8 Hand lever
- 9 Chain stop
- 10 Checkwasher

Description

- 1 Crochet de suspension,
linguet de sécurité
- 2 Carter
- 3 Chaîne de charge
- 4 Moufle
- 5 Crochet de charge,
linguet de sécurité
- 6 Volant de manœuvre
- 7 Levier inverseur
- 8 Levier de manoeuvre
- 9 Arrêt de chaîne
- 10 Doigt d'arrêt



D85		750	1500	3000	6000	10000
Tragfähigkeit / Capacity / Capacité	[kg]	750	1.500	3.000	6.000	10.000
Anzahl Kettenstränge / Number of chain falls Nombre de brins de chaîne		1	1	1	2	3
Kettenabmessung d x p _n / Chain dimensions d x p _n Dimensions de la chaîne d x p _n	[mm]	6 x 18,5	9 x 27	11 x 31	11 x 31	11 x 31
Kürzester Hakenabstand / Min. headroom Hauteur perdue	[mm]	322	389	403	532	805
Handhebellänge / Hand lever length Longueur du levier manuel de commande	[mm]	443	443	570	570	570
Hubkraft bei Nennlast / Hand pull at rated load Effort sur la chaîne de manoeuvre	[daN]	38,0	31,0	40,0	42,0	37,0
Gewicht bei Normalhub / Net weight at standard lift Poids net en course standard	[kg]	8,2	16,3	19,6	32,9	60,0
Spannkraft S _{TF} / Tensioning force S _{TF} Tension max. S _{TF} à appliquer sur chaîne	[daN]	750	1.500	3.000	6.000	10.000
Handkraft S _{HF} / Hand force S _{HF} Effort min. S _{HF} à appliquer manuellement sur le levier	[daN]	38,0	31,0	40,0	42,0	37,0

Tab. 1

C85		750	1500	3000	6000	10000
Tragfähigkeit / Capacity / Capacité	[kg]	750	1.500	3.000	6.000	10.000
Anzahl Laststränge / Number of chain falls Nombre de brins de chaîne		1	1	1	2	3
Kettenabmessung d x p _n / Chain dimensions d x p _n Dimensions de la chaîne d x p _n	[mm]	5/8" x 3/8"	1" x 1/2"	1 1/4" x 5/8"	1 1/4" x 5/8"	1 1/4" x 5/8"
Kürzester Hakenabstand / Min. headroom Hauteur perdue	[mm]	322	389	403	560	785
Handhebellänge / Hand lever length Longueur du levier manuel de commande	[mm]	443	443	570	570	570
Hubkraft bei Nennlast / Hand pull at rated load Effort sur la chaîne de manoeuvre	[daN]	38,0	31,0	40,0	44,0	44,0
Gewicht bei Normalhub / Net weight at standard lift Poids net en course standard	[kg]	8,7	17,0	22,2	38,0	67,0
Spannkraft S _{TF} / Tensioning force S _{TF} Tension max. S _{TF} à appliquer sur chaîne	[daN]	750	1.500	3.000	6.000	10.000
Handkraft S _{HF} / Hand force S _{HF} Effort min. S _{HF} à appliquer manuellement sur le levier	[daN]	38,0	31,0	40,0	44,0	44,0

Tab. 1

Yale®



Yale®

HU - Fordított üzemeltetési útmutató (a speciális kivitelre is érvényes)

Emelősor

C/D 85

Columbus McKinnon Industrial Products GmbH

Yale-Allee 30

42329 Wuppertal

Germany

CMCO
COLUMBUS MCKINNON

Tartalomjegyzék

Bevezetés.....	109
Megfelelő működtetés	109
Helytelen üzemeltetés	110
Összeszerelés.....	112
Átvizsgálás az első üzemeltetés előtt	113
Átvizsgálás a használat előtt	113
Üzemeltetés	114
Átvizsgálás, szervizelés és javítás	115
Szállítás, tárolás, leszerelés és kidobás	121

BEVEZETÉS

A CMC Industrial Products GmbH a legújabb és általánosan elfogadott mérnöki szabványok szerint készíti termékeit. A helytelen használat azonban veszélyeztetheti a felhasználó vagy mások életét és testi épségét, valamint az emelőszerkezet vagy egyéb vagyontárgyak károsodásához vezethet.

Az üzemeltető személyzet megfelelő és szakszerű utasításáért az üzemeltető cég felel. Ennek érdekében minden kezelőnek az első működtetés előtt figyelmesen el kell olvasnia az alábbi üzemeltetési utasításokat.

Az üzemeltetési utasítások megismertetik a felhasználót a termékkel és a termék maximális kihasználásának módjával.

Az üzemeltetési utasítások fontos információkat tartalmaznak a termék biztonságos, helyes és gazdaságos használatáról. Az utasítások betartásával elkerülhetők a veszélyhelyzetek, csökkenthetők a javítási költségek és az állásidők, valamint növelhető a termék megbízhatósága és élettartama. Az üzemeltetési kézikönyv mindig legyen hozzáférhető a termék működtetésének helyén. Az üzemeltetési utasításokon és az adott ország balesetvédelmi törvényein kívül be kell tartani a biztonságos és szakszerű munkavégzés általánosan elfogadott előírásait is.

A termék működtetéséért, karbantartásáért vagy javításáért felelős személyzetnek el kell olvasnia, meg kell értenie és be kell tartania az üzemeltetési utasításokat. Az óvintézkedések csak akkor garantálják a szükséges biztonságot, ha a terméket helyesen működtetik, az üzembe helyezést és/vagy karbantartást pedig az útmutatások szerint hajtják végre. Az üzemeltető vállalat köteles gondoskodni a termék biztonságos és problémamentes működtetéséről.

MEGFELELŐ MŰKÖDTETÉS

Az egység terhek emelésére, süllyesztésére, húzására és feszítésére használható.

Az egység lehetővé teszi terhek teherautókra, stb. történő, EN 12195 szabvány szerinti odaerősítését is, közúti szállításhoz. Ehhez figyelembe kell venni a standard feszítőerőt (STF) és standard kézi erőt (SHF), melyek megtalálhatók az azonosító lapon (1. sz. táblázat).

FIGYELEM: A készülék csak olyan esetben használható, ha a készülék teherbírása és/vagy a tartószerkezet a teherrel nem változik.

Az előírtaktól eltérő vagy azokat felülmúló használat helytelennek minősül. A Columbus McKinnon Industrial Products GmbH nem vállal semmilyen felelősséget az ilyen használatból eredő károkért. A kockázatot egyedül a felhasználó vagy az üzemeltető vállalat viseli.

Az egységen megadott terhelési kapacitás a maximális terhelhetőséget mutatja.

Ha az emelőszerkezetet nagy magasságból történő gyakori süllyesztésre vagy szakaszos üzemeltetésre használják, az esetleges túlmelegedésre tekintettel kérjenek tanácsot a gyártótól.

A teher emelésekor a függesztő horognak és a teherhorognak a terhelés súlypontja fölött függőleges vonalban kell elhelyezkednie, hogy elkerüljék a teher emelés közbeni kilengését.



Az üzemeltető vállalat feladata, hogy kiválassza és méretezze a megfelelő tartószerkezetet.

A csatlakozási pontot és ennek tartószerkezetét a várható legnagyobb terhelésre (az egység önsúlya + a terhelhetőség) kell tervezni.

A kezelőnek kell gondoskodni arról, hogy az emelőszerkezet felfüggesztése olyan módon történjen, hogy az egység használata során az egység, a felfüggesztés vagy a teher ne veszélyeztesse a saját vagy mások testi épségét.

A kezelő csak azután kezdheti el a teher mozgatását, hogy a terhet megfelelően rögzítették és a veszélyzónát minden személy elhagyta.

Függesztett teher alatt tilos tartózkodni vagy áthaladni.

A felemelt vagy befogott terhet nem szabad hosszú ideig felügyelet nélkül vagy felemelt/befogott állapotban hagyni.

Az emelőszerkezetet -10°C - $+50^{\circ}\text{C}$ környezeti hőmérsékleti tartományban lehet használni. Extrém üzemeltetési körülmények esetén vegye fel a kapcsolatot a gyártóval.

FIGYELEM! A fagypont alatti hőmérsékleten történő használat előtt kis teher 2-3-szori emelésével és süllyesztésével ellenőrizték, hogy a fém nem fagyott-e el.

Vegye fel a kapcsolatot a gyártóval, ha az emelőszerkezetet speciális környezetben (magas páratartalom, sós, maró, lúgos levegő) kívánják használni vagy veszélyes árukat (pl. olvadt anyagok, radioaktív anyagok) kezelnek.

Teher rögzítéséhez kizárólag jóváhagyott és minősített emelőfelszerelést használjanak.

A helyes üzemeltetés a kezelési utasítások betartását és a karbantartási utasítások betartását foglalja magában.

Működési hiba vagy rendellenes zaj esetén azonnal állítsák le az emelőszerkezetet.

HELYTELEN ÜZEMELTETÉS

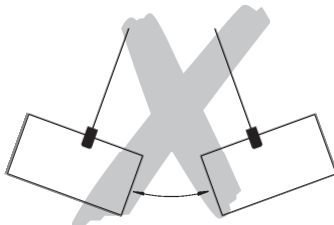
(A lista nem teljes)

Ne lépjen túl az egység és/vagy a felfüggesztés és a tartószerkezet névleges terhelését.

Az egységet tilos rögzített terhek kiszabadítására használni. Tilos továbbá hagyni, hogy a terhek a lánc laza állapotában leessenek, mert a lánc ilyenkor eltörhet.

A címkéket, figyelmeztető jelzéseket vagy az azonosító táblát tilos eltávolítani vagy eltakarni (pl. öntapadós címkével).

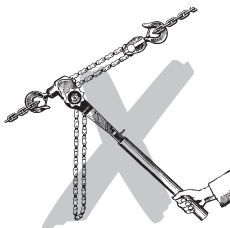
Terhek szállításakor ügyeljenek rá, hogy ne lengjenek ki és ne érjenek más tárgyakhoz.



A terhet nem szabad olyan területre mozgatni, melyet a kezelő nem lát be. A kezelő szükség esetén vegyen igénybe segítséget.

Tilos az egységet motorral hajtani.

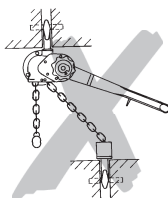
Tilos a kart megtoldani. Csak az eredeti kézikarokat szabad használni.



Az egységet nem szabad egy ember erejénél nagyobb erővel működtetni.

Szigorúan tilos a horog és a teherlánc hegesztése. A teherláncot soha ne használják földelésként hegesztésnél.

Tilos a burkolat vagy az alsó blokk oldalirányú húzása, azaz oldalirányú terhelése.



A teherláncot tilos kötözőláncként használni, kivéve, ha a teherláncot kötözőláncnak tervezték.

A gyártó megkérdése nélkül módosított egységet tilos használni.

Ne használják az emelőszerkezetet személyszállításra.



Ne csomózzák össze a teherláncot. A teherláncot ne kapcsolják össze csapszegek, csavarok, csavarhúzóok vagy hasonlók használatával. A teherláncokon ne hajtsanak végre javítást, amikor azok be vannak építve az emelőszerkezetbe.



Tilos eltávolítani a kiakadástgátlót a függesztő és/vagy teherhorgokról.



A terhet soha ne helyezték a horog csúcsára. Az emelőfelszerelés mindig a horog nyergében üljön.



A láncfeket nem szabad ütközőberendezésként használni.

Normál üzemeleti körülmények között tilos a terhek megfordítása, mivel az emelőszerkezet alsó blokkját nem ilyen célra tervezték. Ha a terheket normál üzemeletiés közben meg kell fordítani, csavarodásmentes forgórészt kell használni, vagy a gyártótól kell tanácsot kérni.

Az emelőszerkezet tehertartó horgába egyszerre csak egy teheremelő szerelékét szabad függeszteni.

Soha ne nyúljon mozgó alkatrészekhez.

Ügyeljenek rá, hogy az egység ne zuhanjon le nagy magasságból. Mindig helyezték megfelelően a talajra.

Az egységet tilos robbanásveszélyes környezetben használni.

ÖSSZESZERELÉS

A csatlakozási pont megvizsgálása

Az emelőszerkezet csatlakozási pontját úgy kell kiválasztani, hogy az azt tartó szerkezet megfelelően stabil legyen és a várható erőhatások biztonságosan elnyelődhessenek.

Ügyelni kell rá, hogy az egység teher alatt is szabadon egy vonalba állhasson, ezzel elkerülve a meg nem engedett további terhelést.

Az üzemeltető vállalat feladata, hogy kiválassza és méretezze a megfelelő tartószerkezetet.

ÁTVIZSGÁLÁS AZ ELSŐ ÜZEMELTETÉS ELŐTT

A terméket, beleértve a tartószerkezetet, szakképzett személynek* kell átvizsgálnia az első üzemeltetés előtt, az újbóli üzembe helyezés előtt és jelentős változtatások után. Az átvizsgálás általában vizuális vizsgálatot és a működés ellenőrzését jelenti. A vizsgálatok célja az emelőszerkezet megfelelő állapotának, beállításának és üzemkész állapotának ellenőrzése, a hibák vagy sérülések észlelése és kijavítása.

*Szakképzett személy lehet például a gyártó vagy a szállító karbantartási mérnöke. A vállalat azonban dönthet úgy, hogy az ellenőrzést kizárólag az ő megfelelően képzett szakemberei végezhetik.

Mielőtt az egységet üzembe helyezik, terheletlen állapotban ellenőrzik a lánchajtás működését.

ÁTVIZSGÁLÁS A HASZNÁLAT ELŐTT

Használat előtt ellenőrzik, hogy nincs-e látható sérülés, például deformálódás, felületi repedés, kopás vagy korrózió az egységen, ide értve a felfüggesztést, a berendezést és a tartószerkezetet. Ezen felül, meg kell vizsgálni a féket és ellenőrizni kell, hogy az emelőszerkezet és a teher megfelelően van-e rögzítve.

A fék működésének ellenőrzése

Használat előtt mindig ellenőrzik a féket: ehhez kis távolságban emeljék / húzzák vagy feszítik a terhet, majd süllyesszék / engedték el. A kézkar kioldásakor a tehernek az adott pozícióban kell maradnia.

Ezzel a vizsgálattal kell ellenőrizni, hogy a féktárcsák még fagypon alatti hőmérsékleten sem fagytak el. A használat kezdete előtt legalább kétszer végezzék el a vizsgálatot.

FIGYELEM! Ha a fék nem működik megfelelően, az egység használatát azonnal fel kell függeszteni, és értesíteni kell a gyártót.

A csatlakozási pont átvizsgálása

Az emelőszerkezet csatlakozási pontját úgy kell kiválasztani, hogy az azt tartó szerkezet megfelelően stabil legyen és a várható erőhatások biztonságosan elnyelődhessenek.

Ügyelni kell rá, hogy az egység teher alatt is szabadon egy vonalba állhasson, ezzel elkerülve a meg nem engedett további terhelést.

Az üzemeltető vállalat feladata, hogy kiválassza és méretezze a megfelelő tartószerkezetet.

A teherlánc átvizsgálása

Ellenőrzik, hogy megfelelő-e a teherlánc kenése, és hogy nincs-e rajta felületi repedés, deformálódás, külső sérülés, kopás vagy korrózió.

A lánccfék átvizsgálása

A lánccféket mindig a szabad lánccvégre kell szerelni. A lánccfék nem lehet kopott. A lánccfék legyen megfelelően illesztve.

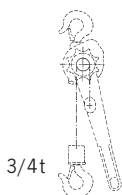
A függesztő horog és a teherhorog átvizsgálása

A függesztő, illetve a teherhorgot át kell vizsgálni, hogy nincs-e rajta repedés, deformálódás, sérülés, kopás vagy korrózió. A kiakadásgátló szabadon mozogjon és legyen teljesen működőképes.

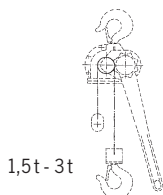
A láncbefűzés ellenőrzése az alsó bloknál

A két vagy több láncágú egységeket használat előtt át kell vizsgálni, hogy ellenőrizzék, nincse megcsavarodva vagy összegubancolódva a teherlánc. Az emelőszervezetek két vagy több ágú láncai megcsavarodhatnak, amikor például az alsó blokk átfordul.

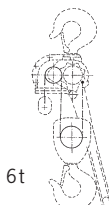
A lánc cseréjekor ügyeljenek rá, hogy a láncot helyes módon fűzzék be. A láncon lévő varratnak kifelé kell mutatni.



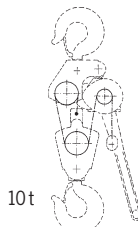
3/4t



1,5t- 3t



6t



10t

Csak a gyártó által engedélyezett teherláncot szereljenek fel. Ennek az előírásnak a be nem tartása a jótállás vagy garancia azonnali elvesztésével jár.

Működés vizsgálata

Mielőtt az egységet üzembe helyezik, terheletlen állapotban ellenőrzik a láncajtás működését.

ÜZEMELTETÉS

Üzembe helyezés, szervizelés, üzemeltetés

Az emelőszervezet üzembe helyezésével, szervizelésével vagy üzemeltetésével csak megfelelő oktatásban részesített és szakképzett kezelőket lehet megbízni. A kezelőket a vállalat jelöli ki. A kezelőknek ismerniük kell az adott országban érvényes biztonsági előírásokat.

A lánc kioldása

Fordítsák a kilincskart a középső nullaállásba. A láncot így már mindkét irányba lehet húzni, és a teherláncág gyorsan megfeszül.

Figyelem! Az automatikus fék bekapcsolásához szükséges minimális terhelés 30-45 kg.

A teher emelése

Fordítsák a kilincskart a "↑" emelési állásba, és rögzítsék.

A kézikart pumpáló mozgással működtessék. Ha a használatot leállítják, miközben az emelőszervezet terhelt állapotban van, a kilincskart a "↑" emelési állásban kell hagyni.

A teher süllyesztése

Fordítsák a kilincskart a "↓" süllyesztési állásba, és rögzítsék.
A kézikart pumpáló mozgással működtessék.

A fék blokkolása

A fék blokkolt marad, ha terhelt emelőszerkezetnél hirtelen megszűnik a teher nyomása, pl. a teher leemelése miatt vagy falak lebontásakor, és előtte nem történt meg a süllyesztés indítása. A fék akkor is blokkol, ha az alsó blokkal felszerelt teherhorogot túl szorosan nyomják neki a háznak.

A blokkolt fék kioldása

Fordítsák a kilincskart a "↓" süllyesztési állásba, és erőteljes húzással működtessék a kézikart. Ha a fék nagyon szorosan beakadt, a kézikart erőteljes ütéssel lehet kioldani.

Yale túlterhelésgátló eszköz (opcionális)

A túlterhelésgátló eszköz körülbelül 25%-os ($\pm 15\%$) túlterhelésre van beállítva. Átállítását kizárólag szakavatott személy végezheti el.

A terhelési határérték túllépésekor a túlterhelésgátló eszköz működésbe lép, és megakadályozza a teher további emelését, de a süllyesztés továbbra is végrehajtható.1530

ÁTVIZSGÁLÁS, SZERVIZELÉS ÉS JAVÍTÁS

A nemzeti és nemzetközi balesetmegelőzési és biztonsági előírások alapján, az emelőberendezések átvizsgálását végre kell hajtani:

- az üzemeltető vállalat kockázatbecslése alapján
- az első üzemeltetés előtt
- az egység leállítás utáni újbóli üzembe helyezése előtt
- jelentős változtatások után
- legalább évente egyszer, melyet szakavatott személy végez.

FIGYELEM! Bizonyos üzemeltetési körülmények (pl. galvanizáló üzemben történő üzemeltetés) gyakoribb átvizsgálásokat tehetnek szükségessé.

A javítási munkákat csak eredeti Yale pótalkatrészeket használó szakszerviz hajthatja végre. Az átvizsgálás általában vizuális vizsgálatot és a működés ellenőrzését jelenti. A vizsgálatok célja a biztonsági eszközök állapotának és működőképességének ellenőrzése, az egység, felfüggesztés, berendezés és támasztó szerkezet állapotának megvizsgálása a sérülés, kopás, korrózió és bármilyen változás tekintetében.

Az első üzembe helyezés előtti és a periodikus átvizsgálásokat dokumentálni kell (pl. a CMCO által kibocsátott megfelelőségi tanúsítvány mappájában).

Szükség esetén az átvizsgálások és javítások eredményét hitelesíteni kell. Ha az 1 tonnánál nagyobb kapacitású emelőszerkezetet haladóműre vagy haladóműbe szerelték, és ha az emelőszerkezetet az emelt teher egy vagy több irányban történő mozgatására használják, a felszerelés darunak minősül, és további átvizsgálásokat kell végrehajtani az előírások szerint.

A festés sérüléseit ki kell javítani, hogy elkerüljék a korróziót. Minden illesztést és csúszó felületet finoman zsírozni kell. Erős szennyeződés esetén az egységet meg kell tisztítani.

Az egységen legkésőbb 10 év használat után általános generáljavítást kell végrehajtani.

Gondosan ellenőrizték a teherlánc, a teherhorog és a függesztő horog méreteit, és hasonlítsák ezeket össze a táblázatban megadott méretekkel (2 táblázat, 3 táblázat).

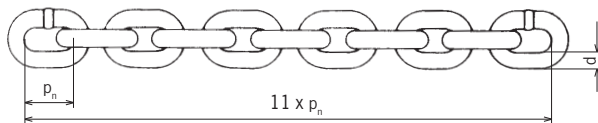
FIGYELEM! Alkatrészek cseréje után újabb átvizsgálást kell végeznie szakavatott személynek.

A teherlánc átvizsgálása (DIN 685-5 szerint)

Évente, de legkésőbb 50 üzemóránként, ellenőrizni kell, hogy nincs-e mechanikai sérülés a teherláncokon. Ellenőrizték, hogy megfelelő-e a teherlánc kenése, és hogy nincs-e rajta felületi repedés, deformálódás, külső sérülés, kopás vagy korrózió.

A kör keresztmetszeti profilú acélláncokat akkor kell kicserélni, amikor a legkopottabb láncszemnél az eredeti névleges vastagság („ d ”) 10%-nál nagyobb mértékben csökkent, vagy amikor a lánc egy osztásnál („ p_n ”) 5%-kal vagy 11 osztásnál ($11 \times p_n$) 3%-kal megnyúlt.

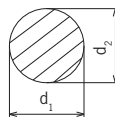
A névleges méreteket és a kopási határértékeket a 2. táblázat tartalmazza. Ha eléri valamelyik határértéket, a teherláncot ki kell cserélni.



d = Nenndicke der Kette / Nominal thickness of chain
Épaisseur nominale de la chaîne

d_1, d_2 = Istwert / Actual value / Valeur réelle

$$d_{\min.} = \frac{d_1 + d_2}{2} \leq 0,9 d$$



Nominalwerte und Verschleißgrenzen / Nominal values and wear limitation Valeurs nominales et limites d'usure

D85		750	1500	3000	6000	10000
Rundstahlkette / Round link chain / Chaîne à maillons [mm]		6 x 18,5	9 x 27	11 x 31	11 x 31	11 x 31
Güteklasse / Grade / Grade		T	T	T	T	T
Durchmesser / Diameter / Diamètre	$d_{\text{nom.}}$ [mm]	6,0	9,0	11,0	11,0	11,0
	$d_{\text{min.}}$ [mm]	5,4	8,1	9,9	9,9	9,9
Teilung / Pitch / Division	p_n nom. [mm]	18,5	27,0	31,0	31,0	31,0
	p_n max. [mm]	19,4	28,4	32,6	32,6	32,6
Meßlänge / Length / Longueur	$11 \times p_n$ nom. [mm]	203,5	297,0	341,0	341,0	341,0
	$11 \times p_n$ max. [mm]	209,6	305,9	351,2	351,2	351,2

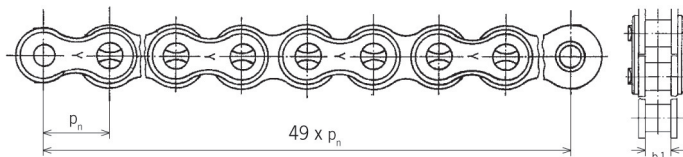
Tab. 2

A teherlánc átvizsgálása (C85-ös model, hevederes lánc)

Évente ellenőrizni kell, hogy nincs-e mechanikai sérülés a teherláncokon. Ellenőrizték, hogy megfelelő-e a teherlánc kenése, és hogy nincs-e rajta felületi repedés, deformálódás, külső sérülés, kopás vagy korrózió.

A hevederes láncokat akkor kell kicserélni, amikor a lánc egy osztásnál („ p_n ”) vagy 49 osztásnál ($11 \times p_n$) 3%-kal megnyúlt (13. ábra).

A névleges méreteket és a kopási határértékeket a 2. táblázat tartalmazza. Ha eléri valamelyik határértéket, a teherláncot ki kell cserélni.



Nominalwerte und Verschleißgrenzen / Nominal values and wear limitation Valeurs nominales et limites d'usure

C 85		750	1500	3000	6000	10000	
Rollenkette / Roller chain / Chaîne à rouleaux	[mm]	5/8" x 3/8"	1" x 1/2"	1 1/4" x 5/8"	1 1/4" x 5/8"	1 1/4" x 5/8"	
Innere Breite / Inside width / Dimension intérieure (b 1)	[mm]	9,5	12,7	15,9	15,9	15,9	
Teilung / Pitch / Division	p_n nom.	[mm]	15,9	25,4	31,8	31,8	31,8
	p_n max.	[mm]	16,4	26,2	32,8	32,8	32,8
Meßlänge / Length / Longueur	$49 \times p_n$ nom.	[mm]	779,1	1244,6	1558,2	1558,2	1558,2
	$49 \times p_n$ max.	[mm]	802,5	1281,9	1605,0	1605,0	1605,0

Tab. 2

A teherlánc karbantartása

Az illesztési pontokban tapasztalható lánckopást leggyakrabban a nem megfelelő ápolás okozza. A láncszem érintkezési pontjainak optimális kenése érdekében a láncot az alkalmazásnak megfelelő rendszerességgel kenjük kúszóolaj (pl. sebességváltó-olaj) használatával. Száraz filmkenést (pl. PTFE-spray-t) kell alkalmazni olyan környezetben, ahol csiszoló hatású anyagok, például homok, fordulnak elő. A teherlánc élettartama a gondos kenésnek köszönhetően 20-30-szorosára nőhet a nem karbantartott láncokhoz képest.

- A lánc kenésekor a lánc terheletlen állapotban legyen, hogy az olaj bejuthasson a láncszemek kopásnak kitett érintkezési pontjaihoz. A láncszemek egymással érintkező részeit mindig vonja be kenőanyag, máskülönben a lánc kopása erőteljesebb lesz.
- Nem elég a láncokat a külső részükön kenni, mivel ez nem garantálja, hogy kenőréteg képződik az érintkezési pontokon.
- Ha a láncnak állandó az emelési pályája, az emelési mozgásról süllyesztési mozgásra váltó területet különösen gondosan kell ellenőrizni.
- Ügyeljenek rá, hogy a teherláncot a teljes hosszán lekenik, beleértve az emelőszerkezet házában lévő láncszakaszt is.

- A piszkos láncot tisztítsák meg ásványolajjal vagy hasonló tisztítószerrel. A láncot soha ne melegítsék.
- A lánc kenésekor ellenőrizték a kopást is.

FIGYELEM! Ügyeljenek rá, hogy a kenőanyag ne kerüljön be a fék burkolatába, mert ez a fék meghibásodásához vezethet.

A teherlánc kicserélése

A teherláncot ugyanolyan méretű és minőségű új láncra kell kicserélni, ha látható sérülést vagy deformálódást találnak rajta, de legkésőbb a meghatározott csereperiódus elérésekor. A teherlánc cseréjét csak jóváhagyott szakszerviz végezheti el. Kizárólag a gyártó által jóváhagyott teherláncot használják. Ennek az előírásnak a be nem tartása a jótállás vagy garancia azonnali elvesztésével jár.

MEGJEGYZÉS: A teherlánc cseréjét dokumentálni kell.

Egy láncágú emelőszerkezet (D85-ös modell, kör keresztmetszeti profilú acéllánc)

- Az új láncot csak terheletlen állapotban húzzák be.
- Szerszámként nyitott teherláncszemre lesz szükség. Ennek biztosításához daraboló köszörűgéppel vágjanak ki egy darabot ugyanolyan méretű meglévő láncszemből. A kivágott darab hossza legalább akkora legyen, mint a láncszem vastagsága.
- A régi teherláncból vegyék ki a teherhorgot, és a teherlánc szabad végébe akasszák bele a nyitott teherláncszemet.
- Az új, lekent teherláncot is akasszák bele a nyitott láncszembe, és húzzák keresztül az emelőegységen (fordítsák a kézikereket az óramutató járásával megegyező irányba).
- Megtekeredett láncot ne szereljenek be. A hegesztési varratoknak a lánckeréktől kifelé kell nézniük.
- Amikor a régi lánc áthaladt az emelőegységen, le lehet választani a nyitott láncszemmel együtt, és a teherhorgot fel lehet szerelni a behúzott új teherláncra.
- A régi, kicserélt teherlánc szabad végéről szereljük le a lánccféket, és szereljük rá a behúzott új teherlánc szabad végére.

FIGYELEM! A lánccféket mindig a lánc szabad (terheletlen) végére kell szerelni.

Egy láncágú emelőszerkezet (C85-ös model, hevederes lánc)

- A régi teherláncból vegyék ki a teherhorgot.
- A lánc kioldását a működtető karon lévő választókar elfordításával hajtják végre.
- A régi cserélendő teherláncot húzzák keresztül az emelőegységen a kézikerek óramutató járásával megegyező irányban történő forgatásával (EMELÉSI láncmozgás).

MEGJEGYZÉS: A terhelt oldal, melyre a teherhorgot fel kell szerelni mindig az egység alján lévő lánckimeneti nyílás, mely pontosan a függesztő horog meghosszabbításában található.

- A nyitott végű, új, lekent teherláncot vezessék be a lánccnyílásba, melyből a régi teherláncot kihúzták, és ezalatt fordítsák a kézikereket az óramutató járásával ellentétes irányba (SÜLLYESZTÉSI láncmozgás). A hevederes láncot megragadja a lánckerék és átszállítja az emelőegységen.
- Amikor az új hevederes lánc áthalad az emelőegységen, a teherhorgot vissza lehet szerelni.

Több láncágú emelőszerkezet (D85-ös modell, kör keresztmetszeti profilú acéllánc)

FIGYELEM! Az új lánc behúzását csak akkor hajtsák végre, amikor az alsó blokk terheletlen, máskülönben az alsó blokk lezuhanhat, amikor a teherláncot leválasztják. Sérülésveszély!

- Szerszámként nyitott teherláncszemre lesz szükség. Ennek biztosításához daraboló köszörőgéppel vágjanak ki egy darabot ugyanolyan méretű meglévő láncszemből. A kivágott darab hossza legalább akkora legyen, mint a láncszem vastagsága.
- Válasszák le a teherlánc terhelt szálának végét az emelőegység vagy az alsó blokk házáról (modelltől függően)
- Az előkészített, nyitott teherláncszemet akasszák rá a szabaddá vált teherláncvégre.
- Az új, lekent teherláncot is akasszák bele a nyitott láncszembe, és húzzák keresztül az alsó blokkon és az emelőegységen (fordítsák a kézikereket az óramutató járásával megegyező irányba)
- Megtekeredett láncot ne szereljenek be. A hegesztési varratoknak a lánckeréktől kifelé kell nézniük.
- Amikor a régi teherlánc áthaladt az emelőegységen, le lehet választani a nyitott láncszemmel együtt.
- Az új teherlánc terhelt ágának végét szerelik fel az emelőberendezés házára/keretére vagy alsó blokkjára (a modelltől függően).
- Az új teherlánc szabad végére szerelik fel a láncfékét.

FIGYELEM! A terheletlen ág szabad végét mindig szereljék a láncfékhez.

Több láncágú emelőszerkezet (C85-ös model, hevederes lánc)

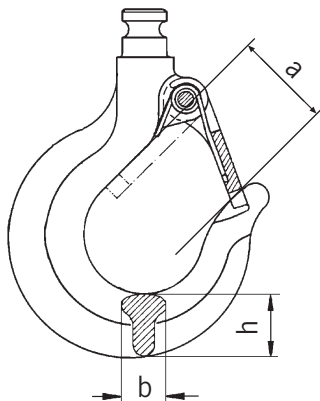
- A terhelt láncvégű, új, lekent teherláncot vezessék be a láncnyílásba, melyből a régi teherláncot kihúzták, és ezalatt fordítsák a kézikereket az óramutató járásával ellentétes irányba (SÜLLYESZTÉSI láncmozgás). A hevederes láncot megragadja a lánckerék és átszállítja az emelőegységen.
- Ezután vezessék át az új teherláncot az alsó blokkon és (modelltől függően) át a tartókeretben lévő lánckeréken. Ezután szerelik vissza a láncfékét.

A teherhorog és a függesztő horog átvizsgálása

Legalább évente egyszer ellenőrizték, hogy nincs-e felületi repedés, deformálódás, sérülés, kopás vagy korrózió a horgon. Bizonyos üzemeltetési körülmények gyakoribb átvizsgálásokat tehetnek szükségessé.

Az előírásoknak meg nem felelő horgokat azonnal ki kell cserélni. Tilos a horgokat hegeszteni, például kopás vagy sérülés kijavításának céljával. A függesztő és/vagy teherhorgokat ki kell cserélni, amikor a horog szája 10%-ot meghaladó mértékben szétnyílt vagy amikor a névleges méret kopás eredményeként 5%-kal csökkent.

A névleges méreteket és a kopási határértékeket a 3. táblázat tartalmazza. Ha eléri valamelyik határértéket, az alkatrészt ki kell cserélni.



Hakenmaße / Hook dimensions / Dimensions du crochet

C 85 / D 85		750	1500	3000	6000	10000
Hakenöffnungsmaß / Hook opening	$a_{\text{nom.}}$ [mm]	27,0	30,0	34,0	46,0	54,0
Ouverture du crochet	$a_{\text{max.}}$ [mm]	29,7	33,0	37,4	50,6	59,4
Maß Hakenbreite / Hook width	$b_{\text{nom.}}$ [mm]	15,0	20,0	25,0	40,0	40,0
Largeur du crochet	$b_{\text{min.}}$ [mm]	14,3	19,0	23,8	38,0	38,0
Maß Hakendicke / Hook height	$h_{\text{nom.}}$ [mm]	21,0	27,0	35,0	48,0	61,0
Hauteur du crochet	$h_{\text{min.}}$ [mm]	20,0	25,7	33,3	45,6	58,0

Tab. 3

A fék átvizsgálása

Rendellenesség (pl. hibás dörzskerék) észlelésekor azonnal lépjenek kapcsolatba a gyártóval. A fék minden alkatrészét ellenőrizni kell, hogy nincs-e rajta kopás, sérülés, túlmelegedés okozta elszíneződés, és megfelelően működik-e.

A dörzskerekeket nem érheti zsír, olaj, víz vagy szennyeződés. Ellenőrizték a dörzskerekek kötését. I631

A javítási munkákat csak eredeti Yale pótalkatrészeket használó szakszerviz hajthatja végre.

Javítás vagy hosszabb állásidő után az emelőszerkezetet az újbóli üzembe helyezés előtt át kell vizsgálni.

Az ellenőrzést az üzemeltető vállalatnak kell kezdeményeznie

SZÁLLÍTÁS, TÁROLÁS, LESZERELÉS ÉS KIDOBÁS

Az egység szállításakor tartsák be az alábbiakat:

- Az egységet ne ejtsék le, ne dobálják. Mindig óvatosan rakják le.
- A teherláncok szállításakor el kell kerülni a csomók és hurkok képződését.
- Alkalmazzanak megfelelő szállítóeszközöket. Ezek a helyi körülményektől függenek.

Az egység tárolásakor vagy ideiglenes üzemen kívül helyezésekor tartsák be az alábbiakat:

- Az egységet tiszta és száraz helyen tárolják.
- Az egységet (beleértve az összes tartozékot is) megfelelő burkolattal védjék a szennyeződéstől, nedvességtől és sérüléstől.
- A horgokat védjék a korróziótól.
- Vigyenek fel vékonyan kenőanyagot a láncra.

FIGYELEM! Ügyeljenek rá, hogy a kenőanyag ne kerüljön be a fék burkolatába, mert ez a fék meghibásodásához vezethet.

- Mivel a féktárcsák elfagyhatnak fagypont alatti hőmérsékleten, az egységet zárt fékkel kell tárolni. Ehhez az átkapcsoló kart állítsák emelés (↑) állásba, és pumpálva működtessék a kézikart, miközben tartják a teherágot.
- Ha az üzemeltetés szüneteltetése után újra használni kívánják a gépet, először szakavatott személynek kell azt átvizsgálnia.

Kidobás

A használatból kivont egységet a vonatkozó jogszabályok szerint hasznosítsák újra vagy dobják ki.

A www.cmco.eu oldalon további információkat találhatnak és használati utasításokat tölthetnek le.

Beschreibung

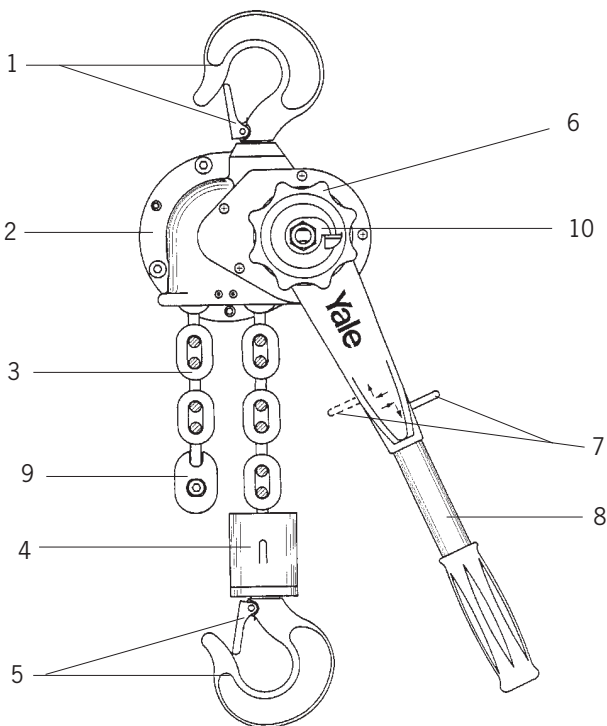
- 1 Traghaken
mit Sicherheitsbügel
- 2 Gehäuse
- 3 Lastkette
- 4 Unterflasche
- 5 Lasthaken
mit Sicherheitsbügel
- 6 Handrad
- 7 Schalthebel
- 8 Handhebel
- 9 Kettenendstück
- 10 Nasenscheibe

Description

- 1 Top hook
with safety latch
- 2 Housing
- 3 Load chain
- 4 Bottom block
- 5 Load hook
with safety latch
- 6 Handwheel
- 7 Pawl rod lever
- 8 Hand lever
- 9 Chain stop
- 10 Checkwasher

Description

- 1 Crochet de suspension,
linguet de sécurité
- 2 Carter
- 3 Chaîne de charge
- 4 Moufle
- 5 Crochet de charge,
linguet de sécurité
- 6 Volant de manoeuvre
- 7 Levier inverseur
- 8 Levier de manoeuvre
- 9 Arrêt de chaîne
- 10 Doigt d'arrêt



D85		750	1500	3000	6000	10000
Tragfähigkeit / Capacity / Capacité	[kg]	750	1.500	3.000	6.000	10.000
Anzahl Kettenstränge / Number of chain falls Nombre de brins de chaîne		1	1	1	2	3
Kettenabmessung d x p _n / Chain dimensions d x p _n Dimensions de la chaîne d x p _n	[mm]	6 x 18,5	9 x 27	11 x 31	11 x 31	11 x 31
Kürzester Hakenabstand / Min. headroom Hauteur perdue	[mm]	322	389	403	532	805
Handhebellänge / Hand lever length Longueur du levier manuel de commande	[mm]	443	443	570	570	570
Hubkraft bei Nennlast / Hand pull at rated load Effort sur la chaîne de manoeuvre	[daN]	38,0	31,0	40,0	42,0	37,0
Gewicht bei Normalhub / Net weight at standard lift Poids net en course standard	[kg]	8,2	16,3	19,6	32,9	60,0
Spannkraft S _{TF} / Tensioning force S _{TF} Tension max. S _{TF} à appliquer sur chaîne	[daN]	750	1.500	3.000	6.000	10.000
Handkraft S _{HF} / Hand force S _{HF} Effort min. S _{HF} à appliquer manuellement sur le levier	[daN]	38,0	31,0	40,0	42,0	37,0

Tab. 1

C85		750	1500	3000	6000	10000
Tragfähigkeit / Capacity / Capacité	[kg]	750	1.500	3.000	6.000	10.000
Anzahl Laststränge / Number of chain falls Nombre de brins de chaîne		1	1	1	2	3
Kettenabmessung d x p _n / Chain dimensions d x p _n Dimensions de la chaîne d x p _n	[mm]	5/8" x 3/8"	1" x 1/2"	1 1/4" x 5/8"	1 1/4" x 5/8"	1 1/4" x 5/8"
Kürzester Hakenabstand / Min. headroom Hauteur perdue	[mm]	322	389	403	560	785
Handhebellänge / Hand lever length Longueur du levier manuel de commande	[mm]	443	443	570	570	570
Hubkraft bei Nennlast / Hand pull at rated load Effort sur la chaîne de manoeuvre	[daN]	38,0	31,0	40,0	44,0	44,0
Gewicht bei Normalhub / Net weight at standard lift Poids net en course standard	[kg]	8,7	17,0	22,2	38,0	67,0
Spannkraft S _{TF} / Tensioning force S _{TF} Tension max. S _{TF} à appliquer sur chaîne	[daN]	750	1.500	3.000	6.000	10.000
Handkraft S _{HF} / Hand force S _{HF} Effort min. S _{HF} à appliquer manuellement sur le levier	[daN]	38,0	31,0	40,0	44,0	44,0

Tab. 1

Yale®



Yale®

RO - Instrucțiuni de utilizare (sunt valabile și pentru versiunile speciale)

Unelte de ridicat cu pârghie

C/D 85

Columbus McKinnon Industrial Products GmbH

Yale-Allee 30

42329 Wuppertal

Germany

CMCO
COLUMBUS MCKINNON

Cuprins

Introducere.....	127
Utilizare corectă.....	127
Operare Incorectă.....	128
Asamblare.....	130
Inspectare înainte de utilizarea inițială.....	131
Inspectare Înainte De Începerea Lucrului	131
Operare	132
Inspectare, Service & Reparații	133
Transport, depozitare, scoatere din funcțiune și aruncare.....	139

INTRODUCERE

Produsele CMCO Industrial Products GmbH au fost executate în conformitate cu standardele de inginerie de ultimă oră recunoscute. Totuși, manipularea incorectă la folosirea produselor prezintă un pericol de moarte și rănire pentru utilizator sau terți și/sau poate duce la distrugerea dispozitivului de ridicare și a altor bunuri.

Compania de operare este responsabilă pentru instruirea adecvată și profesionistă a personalului de operare. Din acest motiv, toți operatorii trebuie să citească prezentele instrucțiuni de utilizare cu atenție înainte de utilizarea inițială. Aceste instrucțiuni de operare sunt create pentru a obișnui utilizatorul cu produsul și a permite utilizarea acestuia la întreaga sa capacitate.

Instrucțiunile de operare conțin informații importante privind utilizarea produsului în mod sigur, corect și economic. Respectarea acestor instrucțiuni ajută la evitarea pericolelor, la reducerea costurilor de reparații și timpilor morți și la sporirea fiabilității și duratei de viață a produsului. Instrucțiunile de operare trebuie să fie disponibile permanent în locul de utilizare a produsului. În plus față de instrucțiunile de operare și normele de prevenire a accidentelor în vigoare pentru țara respectivă și zona în care este folosit produsul, vor fi de asemenea respectate reglementările de siguranță și profesionale recunoscute.

Personalul responsabil pentru operare, întreținere sau reparații pentru produs trebuie să citească, înțeleagă și respecte aceste instrucțiuni de operare. Măsurile de protecție indicate vor asigura siguranța necesară doar dacă produsul este utilizat corect și instalat și/sau întreținut în conformitate cu instrucțiunile. Compania utilizatoare se angajează să asigure utilizarea sigură și fără probleme a produsului.

UTILIZARE CORECTĂ

Unitatea este folosită pentru ridicare, coborâre și tensionare a sarcinilor.

Unitatea este de asemenea adecvată pentru tragerea sarcinilor în camioane, etc., pe drumuri publice, în conformitate cu EN 12195. Forța de tensionare STF și forța manuală SHF, care sunt indicate pe placa de identificare, trebuie luate în considerare. (→ Tab. 1).

ATENȚIE : Unitatea trebuie utilizată numai în situația în care capacitatea de încărcare a unității și/sau a structurii portante se modifică în funcție de poziția sarcinii.

Orice utilizare diferită sau depășind limitele este considerată incorectă. Columbus McKinnon Industrial Products GmbH nu va accepta nici o răspundere pentru daunele rezultate dintr-o asemenea utilizare. Riscul aparține în întregime utilizatorului sau companiei utilizatoare.

Capacitatea de încărcare indicată pe unitate este limita maximă a sarcinii de lucru (WLL) ce poate fi atașată.

Dacă palanul va fi folosit pentru coborâre frecventă de la înălțimi mari sau la operare variabilă, consultați întâi producătorul pentru sfaturi privind posibila supraîncălzire.

Cârligul superior și cârligul de sarcină ale unității trebuie să fie pe o linie verticală deasupra centrului de greutate a sarcinii (S) la ridicarea sarcinii, pentru a evita balansarea sarcinii în timpul procesului de ridicare.



Selectarea și calcularea structurii de susținere adecvate sunt responsabilitatea companiei utilizatoare.

Punctul de atașament și structura sa de susținere trebuie să fie proiectate pentru sarcinile maxime prevăzute (greutatea proprie a unității + capacitatea de încărcare).

Operatorul va verifica suspendarea palanului într-un mod ce permite operarea unității fără a se expune pe sine sau alte persoane la pericole din partea unității în sine, a suspensiei sau sarcinii.

Operatorul poate începe mișcarea sarcinii doar după atașarea corectă și toate persoanele sunt în afara zonei de pericol.

Nu permiteți personalului să staționeze sau să treacă pe sub o sarcină suspendată.

O sarcină ridicată sau prinsă nu trebuie lăsată nesupravegheată sau să rămână ridicată sau prinsă pentru un timp lung.

Palanul poate fi folosit la temperaturi ale mediului între $-10\text{ }^{\circ}\text{C}$ și $+50\text{ }^{\circ}\text{C}$. Consultați producătorul în cazul unor condiții de lucru extreme.

ATENȚIE: Înainte de utilizarea la temperaturi ale mediului mai mici de 0°C , verificați frâna pentru îngheț prin ridicarea și coborârea unei sarcini mici de 2 – 3 ori.

Înainte de utilizarea palanului în atmosfere speciale (umiditate ridicată, aer sărat, caustic, alcalin) sau la manipularea de produse periculoase (compuși topiți, materiale radioactive) consultați producătorul pentru consiliere.

Pentru atașarea unei sarcini se va folosi doar o ureche de ridicare aprobată și certificată.

Operarea corectă implică conformitatea cu instrucțiunile de utilizare și, în plus, conformitatea cu instrucțiunile de întreținere.

În cazul unor defecte funcționale sau zgomot de funcționare anormal încetați imediat folosirea palanului.

OPERARE ÎNCORECTĂ

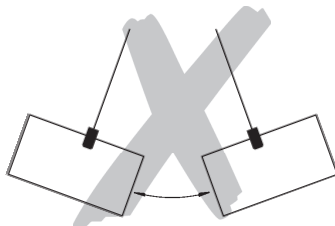
(Listă incompletă)

Nu depășiți capacitatea de sarcină nominală (WLL) a unității și/sau suspensiei și structurii de susținere.

Unitatea nu va fi utilizată pentru eliberarea prin tragere a sarcinilor fixate. Este de asemenea interzisă lăsarea sarcinilor să cadă atunci când lanțul este netensionat (pericol de rupere a lanțului).

Îndepărtarea sau acoperirea etichetelor (de exemplu cu etichete adezive), a simbolurilor informative de avertizare sau plăcii de identificare este interzisă.

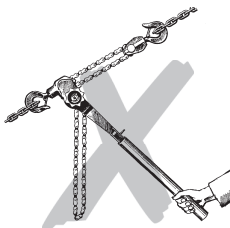
La transportarea sarcinilor verificați ca sarcina să nu se balanseze sau să nu intre în contact cu alte obiecte.



Sarcina nu va fi deplasată în zone care nu sunt vizibile pentru operator. Dacă este necesar, acesta va primi ajutor.

Comandarea unității cu un motor nu este permisă.

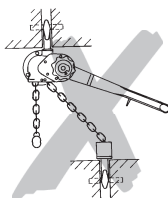
Levierul nu trebuie să fie extins. Vor fi utilizate doar leviere manuale originale.



Unitatea nu va fi utilizată cu mai mult de puterea unei persoane.

Sudarea cârligului sau a lanțului de sarcină este strict interzisă. Lanțul de sarcină nu va fi folosit niciodată ca racord de împământare în timpul sudării.

Tragerea laterală, și anume încărcarea laterală a carcasei sau blocului inferior este interzisă.



Lanțul de sarcină nu va fi folosit pe post de chingă din lanț, decât dacă lanțul de sarcină este proiectat ca o chingă din lanț.

Nu se va utiliza o unitate modificată, fără consultarea producătorului.

Nu folosiți palanul pentru transportul persoanelor.



Nu înnoțați lanțul de sarcină și nu conectați folosind pini, bolțuri, șurubelnițe sau obiecte similare. Nu reparați lanțurile de sarcină instalate în palan.



Îndepărtarea clichetelor de siguranță de pe cârligele superior și/sau de sarcină este interzisă.



Nu atașați sarcina de vârful cârligului. Urechea de ridicare va fi întotdeauna pozată în șaua cârligului.



Nu folosiți opritorul de lanț ca dispozitiv de limită operațională.

Rotirea sarcinilor în condițiile normale de operare nu este permisă, deoarece blocurile inferioare ale palanelor nu sunt proiectate pentru aceste operațiuni. Dacă sarcinile trebuie să fie rotite în timpul utilizării normale, se va folosi un pivot anti-răsucire sau va fi consultat producătorul.

Doar un singur atașament pentru ridicarea sarcinii poate fi suspendat de cârligul palanului.

Nu introduceți mâna în piesele mobile.

Nu permiteți căderea unității de la o înălțime mare. Asigurați întotdeauna așezarea corectă pe sol.

Unitatea nu va fi utilizată în atmosfere potențial explozive.

ASAMBLARE

Inspectarea punctului de atașare

Punctul de atașare pentru palan trebuie selectat astfel încât structura de susținere de care va fi fixat să aibă o stabilitate suficientă și să asigure absorbirea sigură a forțelor așteptate.

Unitatea trebuie de asemenea să se alinieze liber sub sarcină pentru a evita încărcarea suplimentară nepermisă.

Selectarea și calcularea structurii de susținere adecvate sunt responsabilitatea companiei de operare.

INSPECTARE ÎNAINTE DE UTILIZAREA ÎNIIȚIALĂ

Înainte de utilizarea inițială, înainte de repunerea în funcțiune și după modificări semnificative, produsul inclusiv structura de susținere trebuie să fie inspectate de o persoană competentă*. Inspectarea este compusă în principal dintr-o inspectare vizuală și o verificare funcțională. Aceste inspectări au rolul de a stabili dacă palanul funcționează sigur, a fost configurat adecvat și este gata de utilizare și că orice defecte sau avarii sunt detectate și eliminate, după caz.

* Persoanele competente pot fi, de exemplu, inginerii de întreținere ai producătorului sau furnizorului. Totuși, compania poate alocă de asemenea efectuarea inspectării către personalul specializat propriu instruit corespunzător.

Înainte de darea în folosință a unității, verificați funcționarea transmisiei cu lanț în modul fără sarcină.

INSPECTARE ÎNAINTE DE ÎNCEPEREA LUCRULUI

Înainte de începerea lucrului, inspectați unitatea inclusiv suspensia, echipamentul și structura de susținere pentru defecte vizibile, cum ar fi deformări, crăpături superficiale, semne de uzură și coroziune. În plus testați de asemenea frâna și verificați ca palanul și sarcina să fie corect atașate.

Verificarea funcției de frânare

Înainte de începerea lucrului întotdeauna verificați funcționarea frânei: Pentru asta ridicați, trageți sau tensionați și eliberați o sarcină pe o distanță scurtă folosind unitatea. La eliberarea levierului manual, sarcina trebuie să fie menținută în orice poziție. Această verificare are rolul de a se asigura că nici chiar la temperaturi sub 0°C, discurile de frână nu sunt înghețate. Repetați de cel puțin două ori, înainte de continuarea lucrului.

ATENȚIE: Dacă frâna nu funcționează adecvat, unitatea va fi imediat scoasă din funcțiune și va fi contactat producătorul!

Inspectarea punctului de atașare

Punctul de atașare pentru palan trebuie selectat astfel încât structura de susținere de care va fi fixat să aibă o stabilitate suficientă și să asigure absorbirea sigură a forțelor așteptate. Unitatea trebuie de asemenea să se alinieze liber sub sarcină pentru a evita încărcarea suplimentară nepermisă.

Selectarea și calcularea structurii de susținere adecvate sunt responsabilitatea companiei de operare.

Inspectarea lanțului de sarcină

Inspectați lanțul de sarcină pentru lubrifiere suficientă și verificați pentru defecte externe, deformări, crăpături superficiale, semne de uzură și coroziune.

Inspectarea opritorului de lanț

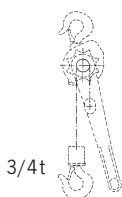
Opritorul de lanț trebuie întotdeauna să fie fixat pe capătul liber al lanțului. Nu trebuie să existe uzură sau aliniere incorectă.

Inspectarea cârligului superior și a cârligului de sarcină

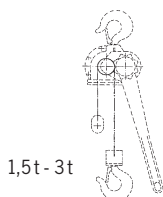
Verificați cârligele superior respectiv de sarcină pentru crăpături, deformări, avarii, semne de uzură sau corodare. Încuietoearea de siguranță trebuie să se miște liber și să fie complet funcțională.

Inspectarea trecerii lanțului prin blocul inferior

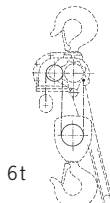
Toate unitățile cu două sau mai multe rânduri de lanț trebuie inspectate înainte de operarea inițială pentru a se asigura că lanțul nu este răsucit sau îndoit. Lanțurile palanelor cu două sau mai multe rânduri se pot răsuci dacă blocul inferior este răsturnat, de exemplu. La înlocuirea lanțului, verificați ca lanțul să fie trecut corect. Sudura lanțului trebuie orientată către exterior.



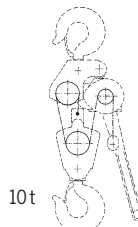
3/4t



1,5t - 3t



6t



10t

Utilizați numai lanțuri de sarcină care au fost aprobate de către producător. Neconformarea cu această specificație va duce la anularea imediată a garanției legale.

OPERARE

Instalare, service, operare

Operatorii delegați pentru instalare, service sau operare independentă a palanului trebuie să aibă instruirea necesară și să fie competenți. Operatorii vor fi nominalizați specific de companie și trebuie să fie familiarizați cu toate reglementările de siguranță relevante în țara de utilizare.

Eliberarea lanțului

Rotiți levierul tije cu clichet la poziția neutră (central). Lanțul poate fi acum tras în ambele direcții iar rîndul de lanț de sarcină va fi rapid tensionat.

Atenție: Sarcina minimă pentru cuplarea frânei automate este între 30 și 45 de kg.

Ridicarea sarcinii

Rotiți tija levierului cu clichet la poziția de ridicare "↑" și blocați. Acționați levierul manual cu o acțiune de pompare. Dacă lucrul este oprit când palanul este sub sarcină, tija levierului cu clichet trebuie să rămână în poziția de ridicare "↑".

Coborârea sarcinii

Rotiți tija levierului cu clichet la poziția de coborâre "↓" și blocați. Acționați levierul manual cu o acțiune de pompare.

Blocarea frânei

Dacă un palan, care se află sub sarcină, este eliberat brusc de presiunea sarcinii, cum ar fi prin ridicarea sarcinii sau la dărâmarea pereților, iar coborârea nu a fost inițiată de la început, frâna va rămâne blocată. Frâna se va bloca de asemenea când cârligul de sarcină cu blocul inferior este tras prea aproape de carcasă.

Eliberarea frânei blocate

Rotiți tija levierului cu clichet la poziția de coborâre "↓" și acționați levierul manual cu apăsări puternice. Dacă frâna este blocată foarte strâns, ea poate fi eliberată prin lovirea levierului manual.

Dispozitiv de protecție la suprasarcină Yale (opțional)

Dispozitivul de protecție la suprasarcină este setat la o suprasarcină de aproximativ 25% ($\pm 15\%$). Reglajele trebuie executate doar de o persoană competentă. La depășirea limitei de sarcină, dispozitivul de protecție la suprasarcină este activat și previne ridicarea în continuare a sarcinii, coborârea încă este posibilă.

INSPECTARE, SERVICE & REPARAȚII

Echipamentul de ridicare trebuie să fie inspectat în conformitate cu reglementările naționale și internaționale pentru prevenirea accidentelor și siguranță:

- În conformitate cu evaluarea riscului pentru compania utilizatoare
- Înainte de prima utilizare
- Înainte ca unitatea să fie pusă în funcțiune după o oprire
- După schimbări importante
- În orice caz, cel puțin o dată pe an, de către o persoană competentă

ATENȚIE: Condițiile de operare reale (de exemplu utilizare în fabrici de galvanizare) pot impune intervale de inspectare mai scurte.

Lucrările de reparații vor fi executate doar de un atelier specializat care utilizează piese de schimb Yale originale. Inspectarea (compusă în principal din inspectarea vizuală și verificarea funcțională) trebuie să determine dacă toate dispozitivele de siguranță sunt complete și complet operaționale și să trateze starea unității, suspensiei, echipamentului și structurii de susținere cu privire la avarii, uzură, coroziune și alte defecte.

Utilizarea inițială și inspecțiile ulterioare trebuie să fie documentate (cum ar fi în certificatul de lucrări CMCO pentru conformitate).

Dacă este necesar, rezultatele inspecțiilor și reparațiile adecvate vor fi verificate. Dacă palanul (de la o greutate ridicare de 1 t) este prevăzut pe sau într-un trolu și când palanul este folosit pentru deplasarea unei sarcini ridicate în una sau mai multe direcții, instalația este considerată a fi o macara și trebuie executate inspecții suplimentare, conform cerințelor.

Avarierea vopselei va fi corectată pentru evitarea coroziunii. Toate racordurile și suprafețele de glisare trebuie să fie ușor unse. În cazul contaminării puternice, unitatea va fi curățată.

Unitatea trebuie să treacă printr-o revizie generală, cel târziu după 10 ani.

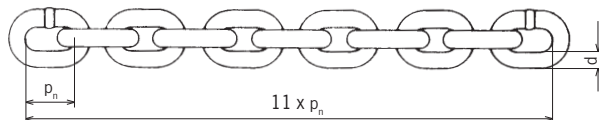
În special, se vor verifica dimensiunile lanțului de sarcină, cârligului de sarcină și cârligului superior. Acestea trebuie să fie comparate cu dimensiunile specificate în tabel (Tab. 2, Tab. 3).

ATENȚIE: După înlocuirea componentelor, se va efectua obligatoriu o nouă inspectare de către o persoană competentă!

Inspectarea lanțului de sarcină (conform DIN 685-5)

Lanțurile de sarcină trebuie să fie inspectate pentru avarii mecanice la intervale anuale, sau cel mai târziu după 50 de ore de operare. Inspectați lanțul de sarcină pentru lubrifiere suficientă și verificați pentru defecte externe, deformări, crăpături superficiale, semne de uzură și coroziune.

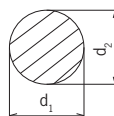
Lanțurile de oțel cu zale rotunde vor fi înlocuite când grosimea nominală originală „d” pentru zava lanț cu cea mai mare uzură a fost redusă cu mai mult de 10% sau când lanțul s-a alungit pe un interval „pn” cu 5% sau peste 11 intervale (11 x pn) cu 3%. Dimensiunile nominale și limitele de uzură sunt prezentate în tabelul 2. Dacă se atinge una din valorile limită lanțul de sarcină trebuie să fie înlocuit.



d = Nenndicke der Kette / Nominal thickness of chain
Epaisseur nominale de la chaîne

d₁, d₂ = Istwert / Actual value / Valeur réelle

$$d_{\min.} = \frac{d_1 + d_2}{2} \leq 0,9 d$$



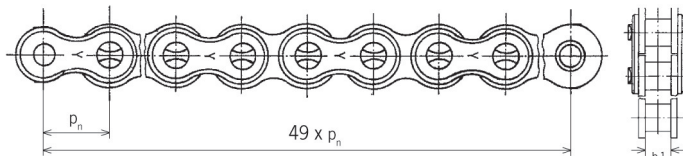
Nominalwerte und Verschleißgrenzen / Nominal values and wear limitation Valeurs nominales et limites d'usure

D85		750	1500	3000	6000	10000
Rundstahlkette / Round link chain / Chaîne à maillons [mm]		6 x 18,5	9 x 27	11 x 31	11 x 31	11 x 31
Güteklasse / Grade / Grade		T	T	T	T	T
Durchmesser / Diameter / Diamètre	d _{nom.} [mm]	6,0	9,0	11,0	11,0	11,0
	d _{min.} [mm]	5,4	8,1	9,9	9,9	9,9
Teilung / Pitch / Division	p _{n nom.} [mm]	18,5	27,0	31,0	31,0	31,0
	p _{n max.} [mm]	19,4	28,4	32,6	32,6	32,6
Meßlänge / Length / Longueur	11 x p _{n nom.} [mm]	203,5	297,0	341,0	341,0	341,0
	11 x p _{n max.} [mm]	209,6	305,9	351,2	351,2	351,2

Tab. 2

Inspectarea lanțului de sarcină (model C85 – lanț cu role)

Lanțurile de sarcină trebuie inspectate pentru avarii mecanice la intervale anuale. Inspectați lanțul de sarcină pentru lubrifiere suficientă și verificați pentru defecte externe, deformări, crăpături superficiale, semne de uzură și coroziune. Lanțurile articulate vor fi înlocuite când lanțul s-a alungit cu peste un interval „pn” sau peste 49 intervale (11 x pn) cu 3%. Dimensiunile nominale și limitele de uzură sunt prezentate în tabelul 2. Dacă se atinge una din valorile limită lanțul de sarcină trebuie să fie înlocuit.



Nominalwerte und Verschleißgrenzen / Nominal values and wear limitation

Valeurs nominales et limites d'usure

C85		750	1500	3000	6000	10000	
Rollenkette / Roller chain / Chaîne à rouleaux	[mm]	5/8" x 3/8"	1" x 1/2"	1 1/4" x 5/8"	1 1/4" x 5/8"	1 1/4" x 5/8"	
Innere Breite / Inside width / Dimension intérieure (b 1)	[mm]	9,5	12,7	15,9	15,9	15,9	
Teilung / Pitch / Division	p_n nom.	[mm]	15,9	25,4	31,8	31,8	31,8
	p_n max.	[mm]	16,4	26,2	32,8	32,8	32,8
Meßlänge / Length / Longueur	$49 \times p_n$ nom.	[mm]	779,1	1244,6	1558,2	1558,2	1558,2
	$49 \times p_n$ max.	[mm]	802,5	1281,9	1605,0	1605,0	1605,0

Tab. 2

Întreținerea lanțului de sarcină

În majoritatea cazurilor, uzura lanțului în punctele zalelor este produsă de îngrijirea insuficientă a lanțului. Pentru a asigura lubrifierea optimă a punctelor de contact zale, lubrifiați lanțul la intervale regulate adaptate la aplicație folosind un lubrifiant cu fluaș (ca ulei transmisie). Un lubrifiant cu film uscat, ca spray PTFE, se va folosi în mediile în care există substanțe abrazive ca nisipul, etc. Durata de viață a lanțului de sarcină poate fi sporită prin lubrifiere atentă cu 20 - 30 de ori comparativ cu un lanț care nu a fost întreținut.

- La lubrifierea lanțului, verificați ca lanțul să fie în stare fără sarcină pentru ca uleiul să poată ajunge în punctele de contact ale zalelor lanțului care sunt supuse uzurii. Părțile zalelor în contact cu alte piese trebuie întotdeauna acoperite cu lubrifiant, în caz contrar este sporită uzura lanțului.
- Nu este suficientă lubrifierea lanțurilor numai pe exterior deoarece, acest lucru nu asigură formarea unui film de lubrifiant în punctele de contact.
- Cu o cursă de ridicare constantă a lanțului, suprafața de schimbare de la mișcarea de ridicare la coborâre trebuie verificată în mod special.
- Verificați ca lanțul de sarcină să fie lubrifiat pe toată lungimea sa, inclusiv partea lanțului din carcasa palanului.
- Curățați lanțurile murdare cu gaz sau un agent de curățare similar, niciodată nu încălziți lanțul.
- La lubrifierea lanțului, verificați de asemenea lanțul pentru uzură.

ATENȚIE: Se va asigura blocarea pătrunderii lubrifiantului în incinta frânei. Acest lucru va duce la o defectare a frânei.

Înlocuirea lanțului de sarcină

Lanțul de sarcină trebuie înlocuit cu un lanț nou cu aceleași dimensiuni și calitate în cazul unor avarii sau deformări vizibile, totuși, cel mai târziu la atingerea nivelului de aruncare. Un lanț de sarcină ce trebuie aruncat va fi înlocuit doar de un atelier specializat autorizat. Fixați doar lanțuri de sarcină care au fost aprobate de către producător. Neconformarea cu această specificație va duce la anularea imediată a garanției legale.

NOTĂ: Înlocuirea lanțului de sarcină trebuie să fie documentată!

Palan cu un rând de lanț (model D85 – lanț de oțel cu zale rotunde)

- Trageți noul lanț doar în stare fără sarcină.
- O za de lanț de sarcină deschisă este necesară ca unealtă. Aceasta se poate obține prin folosirea unui disc abraziv pentru tăierea unei secțiuni dintr-o za existentă cu aceeași dimensiuni. Lungimea secțiunii tăiate trebuie să corespundă cel puțin grosimii zalei.
- Îndepărtați cârligul de sarcină de pe lanțul de sarcină vechi și suspendați zaua de lanț de sarcină deschisă în capătul liber al lanțului de sarcină.
- Suspendați nou lanțul de sarcină, lubrifiat de zaua deschisă și trageți prin unitatea palanului (roțiți roata manuală în sensul acelor de ceasornic).
- Nu fixați un lanț răsucit. Sudura trebuie orientată către exteriorul roții lanțului.
- Atunci când lanțul de sarcină vechi a trecut prin unitatea palanului poate fi detașat împreună cu zaua de lanț deschisă iar cârligul de sarcină poate fi fixat pe noul lanț de sarcină introdus în unitate.
- Detașați opritorul lanț de pe capătul liber al lanțului de sarcină vechi, înlocuit și fixați pe capătul liber al lanțului de sarcină nou introdus în unitate.

ATENȚIE: Opritorul de lanț trebuie întotdeauna să fie fixat pe capătul liber al lanțului (netensionat).

Palan cu un rând de lanț (model C85 – lanț cu role)

- Îndepărtați cârligul de sarcină de pe lanțul de sarcină vechi.
- Activați eliberarea lanțului prin rotirea levierului selector de pe mâner.
- Scoateți lanțul de sarcină vechi care trebuie înlocuit prin unitatea palanului, prin rotirea roții manuale în sensul acelor de ceasornic (mișcare RIDICARE lanț) și aruncați.

NOTĂ: Punctul de ieșire a lanțului pe partea inferioară a unității, care se află exact pe linia de prelungire a cârligului superior, este întotdeauna pe partea rândului de lanț de sarcină, pe care trebuie montat cârligul de sarcină.

- Ghidați noul lanț de sarcină lubrifiat cu capătul deschis în deschiderea lanțului din care a fost tras lanțul de sarcină vechi și simultan roțiți roata manuală în sens opus acelor de ceasornic (mișcare de COBORĂRE lanț). Lanțul cu role este apoi prins de roata lanțului și transportat prin unitatea palanului.
- Când noul lanț cu role a trecut prin unitatea palanului, cârligul de sarcină poate fi montat din nou.

Palan cu mai multe rânduri de lanț (model D85 – lanț de oțel cu secțiune rotundă)

ATENȚIE: Introduceți noul lanț doar când blocul inferior este fără sarcină, în caz contrar blocul inferior poate cădea la detașarea lanțului de sarcină. Risc de rănire!

- O za lanț de sarcină deschisă este necesară ca unealtă. Aceasta se poate obține prin folosirea unui disc abraziv pentru tăierea unei secțiuni dintr-o za existentă cu aceleași dimensiuni. Lungimea secțiunii tăiate trebuie să corespundă cel puțin grosimii zalei.
- Detașați capătul lanțului de sarcină de pe carcasa unității palanului sau de blocul inferior (în funcție de model).
- Suspențați zaua deschisă a lanțului de încărcare în capătul lanț de sarcină liber.
- Suspențați noul lanț de sarcină lubrifiat de zaua deschisă și trageți prin blocul inferior și unitatea palanului (roțiți roata manuală în sensul acelor de ceasornic).
- Nu fixați un lanț răsucit. Sudura trebuie orientată către exteriorul roții lanțului.
- Când lanțul de sarcină vechi a trecut prin unitatea palanului poate fi detașat împreună cu zaua deschisă.
- Fixați capătul noului lanț de sarcină pe carcasă/cadru sau pe blocul inferior (în funcție de model) al palanului.
- Atașați opritorul de lanț de capătul liber al noului lanț de sarcină.

ATENȚIE: Capătul liber al rândului liber trebuie să fie întotdeauna fixat pe opritorul de lanț.

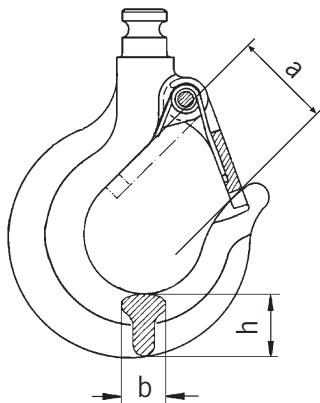
Palan cu mai multe rânduri (model C85 – lanț articulată)

- Ghidați noul lanț de sarcină lubrifiat cu capătul buclei libere înainte în deschiderea lanțului din care a fost tras lanțul de sarcină vechi și, simultan, roțiți roata manuală în sens opus acelor de ceasornic (mișcare COBORĂRE lanț). Lanțul articulată este apoi prins de roata lanțului și transportat prin unitatea palanului.
- Apoi ghidați noul lanț de sarcină prin blocul inferior și (în funcție de model) peste roata lanțului din cadrul de susținere, înainte de fixarea înapoi pe opritorul de lanț.

Inspectarea cârligului de sarcină și a cârligului superior

Inspectați cârligul pentru deformare, avarii, crăpături suprafață, uzură și semne de coroziune, după caz, dar cel puțin o dată pe an. Condițiile de operare reale pot necesita intervale de inspectare mai scurte. Cârligele care nu satisfac toate cerințele trebuie înlocuite imediat. Sudarea pe cârlige, de exemplu pentru a compensa uzura sau avarierea, nu este permisă. Cârligele superior și/sau de sarcină trebuie înlocuite când gura cârligului s-a deschis cu mai mult de 10% sau când dimensiunile nominale au fost reduse cu 5% ca urmare a uzurii.

Dimensiunile nominale și limitele de uzură sunt prezentate în tabelul 3. Dacă se atinge o valoare limită, înlocuiți componentele.



Hakenmaße / Hook dimensions / Dimensions du crochet

C 85 / D 85		750	1500	3000	6000	10000
Hakenöffnungsmaß / Hook opening	$a_{nom.}$ [mm]	27,0	30,0	34,0	46,0	54,0
Ouverture du crochet	$a_{max.}$ [mm]	29,7	33,0	37,4	50,6	59,4
Maß Hakenbreite / Hook width	$b_{nom.}$ [mm]	15,0	20,0	25,0	40,0	40,0
Largeur du crochet	$b_{min.}$ [mm]	14,3	19,0	23,8	38,0	38,0
Maß Hakendicke / Hook height	$h_{nom.}$ [mm]	21,0	27,0	35,0	48,0	61,0
Hauteur du crochet	$h_{min.}$ [mm]	20,0	25,7	33,3	45,6	58,0

Tab. 3

Inspectarea frânei

Contactați imediat producătorul dacă se descoperă nereguli (cum ar fi discuri frecare defecte). Toate componentele frânei trebuie verificate pentru uzură, avarii, decolorare produse de supraîncălzire și pentru funcționare. Discurile de frecare trebuie să fie întotdeauna lipsite de unsoare, ulei, apă sau praf. Verificați aderența discurilor de frecare.

Lucrările de reparații vor fi executate doar de un atelier specializat autorizat care utilizează piese de schimb Yale originale.

După executarea reparațiilor și după perioade extinse de neutilizare, palanul va fi inspectat din nou înainte de punerea în funcțiune.

Inspectarea va fi inițiată de compania utilizatoare.

TRANSPORT, DEPOZITARE, SCOATERE DIN FUNCȚIUNE ȘI ARUNCARE

Respectați următoarele indicații la transportarea unității:

- Nu scăpați sau aruncați unitatea, întotdeauna depozitați cu atenție.
- Lanțurile de sarcină trebuie să fie transportate astfel încât să se evite înnodarea și formarea buclelor.
- Folosiți mijloace de transport adecvate. Acestea depind de condițiile locale.

Respectați următoarele indicații la depozitare sau scoaterea din funcțiune temporară:

- Depozitați unitatea într-un loc curat și uscat.
- Protejați unitatea inclusiv toate accesoriile, contra contaminării, umidității și avarierii prin folosirea unei acoperiri adecvate.
- Protejați cârligele contra coroziunii.
- Un film subțire de lubrifiant se va aplica pe lanț.

ATENȚIE: Se va asigura blocarea pătrunderii lubrifiantului în incinta frânei. Acest lucru va duce la o defecare a frânei.

- Deoarece discurile de frână pot îngheța la temperaturi sub 0 °C, unitatea trebuie depozitată cu frâna închisă. Din acest motiv mutați pârghia de schimbare în poziția ridicare (↑) și acționați pârghia manuală cu o acțiune de pompare, menținând simultan bucla de încărcare.
- Dacă unitatea va fi refolosită după scoaterea din funcțiune, aceasta va fi întâi inspectată de o persoană competentă.

Evacuare

După scoaterea din funcțiune, reciclați sau casați piesele unității în conformitate cu reglementările legale.

Pentru informații suplimentare și instrucțiuni de operare pentru descărcare vizitați www.cmco.eu !

Beschreibung

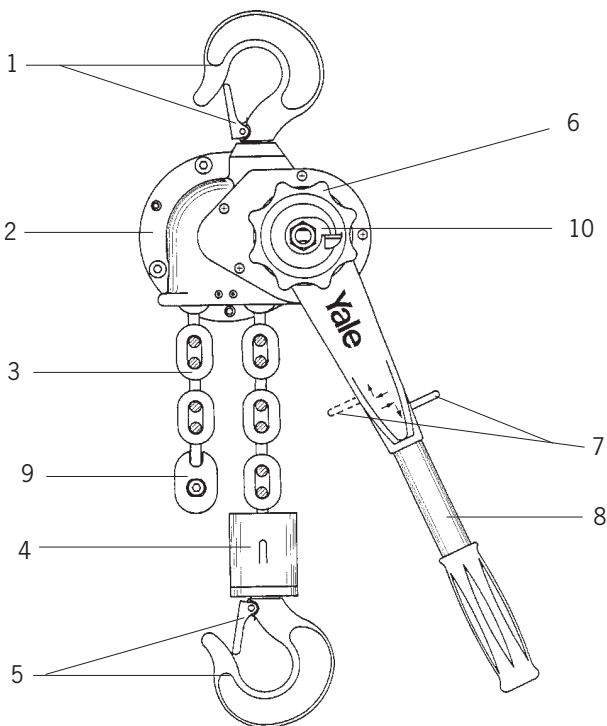
- 1 Traghaken
mit Sicherheitsbügel
- 2 Gehäuse
- 3 Lastkette
- 4 Unterflasche
- 5 Lasthaken
mit Sicherheitsbügel
- 6 Handrad
- 7 Schalthebel
- 8 Handhebel
- 9 Kettenendstück
- 10 Nasenscheibe

Description

- 1 Top hook
with safety latch
- 2 Housing
- 3 Load chain
- 4 Bottom block
- 5 Load hook
with safety latch
- 6 Handwheel
- 7 Pawl rod lever
- 8 Hand lever
- 9 Chain stop
- 10 Checkwasher

Description

- 1 Crochet de suspension,
linguet de sécurité
- 2 Carter
- 3 Chaîne de charge
- 4 Moufle
- 5 Crochet de charge,
linguet de sécurité
- 6 Volant de manoeuvre
- 7 Levier inverseur
- 8 Levier de manoeuvre
- 9 Arrêt de chaîne
- 10 Doigt d'arrêt



D85		750	1500	3000	6000	10000
Tragfähigkeit / Capacity / Capacité	[kg]	750	1.500	3.000	6.000	10.000
Anzahl Kettenstränge / Number of chain falls Nombre de brins de chaîne		1	1	1	2	3
Kettenabmessung d x p _n / Chain dimensions d x p _n Dimensions de la chaîne d x p _n	[mm]	6 x 18,5	9 x 27	11 x 31	11 x 31	11 x 31
Kürzester Hakenabstand / Min. headroom Hauteur perdue	[mm]	322	389	403	532	805
Handhebellänge / Hand lever length Longueur du levier manuel de commande	[mm]	443	443	570	570	570
Hubkraft bei Nennlast / Hand pull at rated load Effort sur la chaîne de manoeuvre	[daN]	38,0	31,0	40,0	42,0	37,0
Gewicht bei Normalhub / Net weight at standard lift Poids net en course standard	[kg]	8,2	16,3	19,6	32,9	60,0
Spannkraft S _{TF} / Tensioning force S _{TF} Tension max. S _{TF} à appliquer sur chaîne	[daN]	750	1.500	3.000	6.000	10.000
Handkraft S _{HF} / Hand force S _{HF} Effort min. S _{HF} à appliquer manuellement sur le levier	[daN]	38,0	31,0	40,0	42,0	37,0

Tab. 1

C85		750	1500	3000	6000	10000
Tragfähigkeit / Capacity / Capacité	[kg]	750	1.500	3.000	6.000	10.000
Anzahl Laststränge / Number of chain falls Nombre de brins de chaîne		1	1	1	2	3
Kettenabmessung d x p _n / Chain dimensions d x p _n Dimensions de la chaîne d x p _n	[mm]	5/8" x 3/8"	1" x 1/2"	1 1/4" x 5/8"	1 1/4" x 5/8"	1 1/4" x 5/8"
Kürzester Hakenabstand / Min. headroom Hauteur perdue	[mm]	322	389	403	560	785
Handhebellänge / Hand lever length Longueur du levier manuel de commande	[mm]	443	443	570	570	570
Hubkraft bei Nennlast / Hand pull at rated load Effort sur la chaîne de manoeuvre	[daN]	38,0	31,0	40,0	44,0	44,0
Gewicht bei Normalhub / Net weight at standard lift Poids net en course standard	[kg]	8,7	17,0	22,2	38,0	67,0
Spannkraft S _{TF} / Tensioning force S _{TF} Tension max. S _{TF} à appliquer sur chaîne	[daN]	750	1.500	3.000	6.000	10.000
Handkraft S _{HF} / Hand force S _{HF} Effort min. S _{HF} à appliquer manuellement sur le levier	[daN]	38,0	31,0	40,0	44,0	44,0

Tab. 1

Yale®



Yale®

SK – Originálna prevádzková príručka (platná aj pre špeciálne vybavenia)

Pákové kladkostroje

C/D 85

Columbus McKinnon Industrial Products GmbH

Yale-Allee 30

42329 Wuppertal

Germany

CMCO
COLUMBUS MCKINNON

Obsah

Úvod	145
Správna obsluha.....	145
Nesprávna obsluha	146
Montáž.....	148
Prehliadka pred uvedením do prevádzky.....	149
Prehliadka pred začatím práce	149
Použitie	150
Kontrola, Údržba a Oprava.....	151
Preprava, skladovanie, vyradenie z prevádzky a likvidácia.....	157

Úvod

Produkty CMCO Industrial Products GmbH boli vyrobené v súlade so Stavom techniky a všeobecne akceptovanými technickými normami. Avšak pri nesprávnej obsluhu výrobkov môže dôjsť k úrazu, alebo ohrozeniu života užívateľa, alebo tretej strany a/alebo poškodeniu zariadenia, alebo iného majetku.

Obsluhujúce osoby musia byť pred začatím práce poučené. Pre tento účel je potrebné, aby si obsluha pozorne prečítala tento návod na použitie ešte pred prvým použitím.

Tieto pokyny sú určené na oboznámenie sa so zdvíhacím zariadením a tým umožníť plné využitie jeho schopností. Návod na použitie obsahuje dôležité informácie ako bezpečne, správne a ekonomicky využívať zdvíhacie zariadenie. Konanie v súlade s týmto návodom pomáha vyhnúť sa nebezpečenstvu, znížiť náklady na opravy, časové prestoje a zvýšiť spoľahlivosť a životnosť zdvíhacieho zariadenia. Návod na použitie musí byť vždy k dispozícii na mieste, kde sa zariadenie používa. Okrem návodu na použitie a platných predpisov bezpečnosti práce, je potrebné dodržiavať všeobecné pravidlá pre bezpečnú a profesionálnu prácu.

Osoba zodpovedná za obsluhu, údržbu a opravu zariadenia je povinná si prečítať, porozumieť a riadiť sa týmto návodom na použitie.

Bezpečnostné opatrenia sú účinné len ak je zariadenie obsluhované správne, ak montáž a údržba prebehla v súlade s týmto návodom na použitie. Užívateľ je povinný zabezpečiť bezpečné a bezproblémové používanie zariadenia.

SPRÁVNA OBSLUHA

Zariadenie sa používa na zdvíhanie, spúšťanie, ťahanie a napínanie bremien.

Zariadenia sú tiež vhodné na upevňovanie bremien na nákladných vozidlách atď. na verejných komunikáciách podľa EN 12195. V úvahu je potrebné brať upínaciu silu STF a ručnú silu SHF, ktoré sú udané na identifikačnom štítku.(→ Tab. 1).

POZOR: Zariadenie je možné používať len v takých situáciách, v ktorých sa nosnosť zariadenia a/alebo nosnej konštrukcie nemení s polohou bremena.

Akékolvek odlišné narábanie s prostriedkami, alebo preťažovanie prostriedkov je považované za nesprávne. Columbus McKinnon Industrial Products GmbH nie je zodpovedná za škody spôsobené takýmto použitím. Riziko preberá na seba užívateľská firma.

Nosnosť vyznačená na zariadení (WLL), je maximálne bezpečné pracovné zaťaženie, ktoré nesmie byť prekročené.

Ak bude zariadenie používané na časté spúšťanie z veľkých výšok, alebo v sekvenčnej prevádzke, poraďte sa najprv s výrobcom. Môže dôjsť k prehriatiu zariadenia.

Závažný aj bremenový hák zariadenia musia byť pri zdvihu bremena v zvislej línii priamo nad ťažiskom bremena (S), čím sa zabráni hojdaniu počas zdvíhania.



Za výber a výpočet vhodnej nosnej konštrukcie je zodpovedná užívateľská spoločnosť.

Prípojný bod a jeho podporná konštrukcia musia byť navrhnuté na maximálne predpokladané zaťaženie (vlastná hmotnosť zariadenia + nosnosť)

Obsluha sa musí ubezpečiť, že zdvíhacie zariadenie je zavesené takým spôsobom, ktorý umožňuje obsluhu zariadenia bez vystavenia jeho, alebo inej osoby nebezpečenstvu zranenia zdvíhákam, závesom, alebo bremenom.

Bremeno je možné uviesť do pohybu, až keď je správne upevnené a všetky osoby sú mimo nebezpečnej zóny.

Prechádzanie a zdržiavanie sa pod zaveseným nákladom je zakázané.

Nenechávajte bremeno dlhší čas bez dozoru, alebo zdvihnuté.

Zdvíhacie zariadenie je možné používať v rozsahu teplôt okolia -10°C až +50°C. V prípade extrémnych podmienok presahujúcich tento rozsah, kontaktujte výrobcu.

POZOR: : Pred použitím v teplotách pod 0°C, skontrolujte, či nedošlo k zamrznutiu brzdý tak, že zdvihnete a spustíte menšie bremeno 2-3x.

Pred použitím zariadenia v špecifickom prostredí (vysoká vlhkosť, soľ, kyseliny, zásady), alebo manipulácia s nebezpečnými bremenami (napr. roztavené, alebo rádioaktívne materiály) si vyžiadajte rady od výrobcu.

K prípravneniu bremena používajte len schválené, certifikované uchopovacie prostriedky.

Správne použitie zahŕňa dodržiavanie pokynov v návode na použitie a tiež dodržiavanie návodu na údržbu.

V prípade funkčných porúch, alebo neobvyklého prevádzkového hluku prestaňte zdvíhacie zariadenie ihneď používať.

NESPRAVNA OBSLUHA

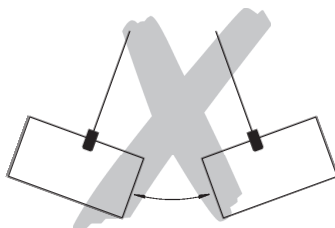
(neúplný zoznam)

Neprekračujte predpísanú nosnosť zdvíhacieho zariadenia (WLL) a/alebo závesu a podpornej konštrukcie.

Nepoužívajte zariadenie na vyťahovanie upevnených telies. Zakázané je aj nechať bremená spadnúť na uvoľnenú reťaz (nebezpečenstvo pretrhnutia reťaze)

Neodstraňujte a neprekryvajte štítky (napríklad samolepiacimi štítkami), upozornenia, alebo identifikačný štítok.

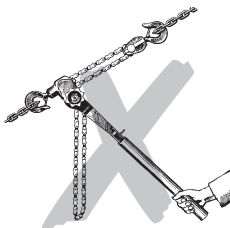
Pri prenášaní bremena sa uistite, že sa bremeno nehodá a že nepríde do kontaktu s inými predmetmi.



Bremeno neprenášajte do priestorov bez dobrého výhľadu. V prípade potreby musí obsluha požiadať o pomoc.

Používanie motorového pohonu nie je dovolené.

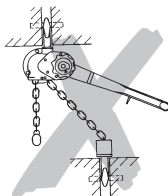
Páku nepredlžujte. Používajte len originálne ručné páky.



Zariadenie môže byť poháňané len ľudskou silou.

Navarovanie na hák a bremenovú reťaz je prísne zakázané. Reťaz nikdy nepoužívajte ako zemnenie počas zvárania.

Šikmý ťah, t.j. bočné zaťaženie telesa, alebo spodnej kladnice je zakázané.



Nepoužívajte bremenovú reťaz ako slučku, pokiaľ nie je konštruovaná ako slučka.

Zariadenie na ktorom boli vykonané zmeny bez súhlasu výrobcu nesmie byť používané.

Nepoužívajte zdvíhacie zariadenie na prenášanie ľudí.



Reťaz neviažte, ani nespájajte pomocou čapov, skrutiek, skrutkovačov a pod. Neopravujte reťaze v zdvíhacom zariadení.



Odstraňovanie bezpečnostných poistiek zo závesného a bremenového háku je zakázané.



Nikdy neumiestňujte bremeno na špičku háku. Zariadenie na uchopenie bremena musí byť vždy umiestnené v sedle háku.



Nepoužívajte koncový doraz na ohraničenie zdvíhu.

Za normálnych okolností nie je možné bremenom otáčať, nakoľko spodná kladnica nie je konštruovaná k tomuto účelu. V prípade potreby otáčania bremenom je potrebné používať otočné háky s axiálnymi ložiskami, príp. je potrebná konzultácia s výrobcom.

Do háku zdvíhacieho zariadenia je možné zavesiť len jeden zdvíhací prostriedok.

Nikdy sa nedotýkajte pohyblivých častí.

Nedovoľte, aby zariadenie spadlo z výšky. Vždy ho riadne uložte.

Zariadenie nesmie byť používané v priestoroch s rizikom výbuchu.

MONTÁŽ

Kontrola závesného bodu

Závesný bod pre zdvíhacie zariadenie vyberajte tak, aby nosná konštrukcia mala dostatočnú stabilitu a aby boli očakávané sily bezpečne absorbované.

Zariadenie sa aj pod zaťažením musí voľne zarovnať, čím sa predíde nepovolenému bočnému zaťaženiu.

Za výber a výpočet vhodnej nosnej konštrukcie je zodpovedná užívateľská spoločnosť.

PREHLIADKA PRED UVEDENÍM DO PREVÁDZKY

Každé zdvíhacie zariadenie a podporná konštrukcia musia byť pred prvým použitím, pred opätovným uvedením do prevádzky po odstavení a po každej zmene prehliadnuté oprávnenou osobou.* Prehliadka pozostáva predovšetkým z vizuálnej prehliadky a kontroly funkčnosti. Prehliadka má potvrdiť, že je zdvíhacie zariadenie bezpečné, správne nastavené a pripravené na používanie a že akékoľvek poruchy a poškodenie bolo zistené a odstránené.

*Oprávnenými osobami môžu byť napr. technickí pracovníci výrobcu, alebo dodávateľa. Spoločnosť môže poveriť odbornými prehliadkami svojich vlastných, primerane vyškolených pracovníkov.

Pred uvedením zariadenia do prevádzky skontrolujte funkčnosť vedenia reťaze v nezaťaženom stave.

PREHLIADKA PRED ZAČATÍM PRÁCE

Pred každým začatím práce vizuálne prekontrolujte zariadenie, závesy, príslušenstvo a všetky nosné časti, či nie sú poškodené, napr. deformované, prasknuté, opotrebené, alebo nenesú známky korózie. Preverte brzdú a ubezpečte sa, že bremeno a zdvíhák sú správne upevnené.

Kontrola funkčnosti brzdy

Pred začiatkom práce vždy skontrolujte funkčnosť brzdy: Pre tento účel, vykonajte krátky cyklus zdvih / ťah a uvoľnenie. Pri uvoľnení ručnej páky musí byť bremeno držané na mieste v ktorejkoľvek polohe.

Táto kontrola slúži na uistenie sa, že ani pri teplotách pod 0°C kotúče brzdy nezamrzli. Postup zopakujte dva krát.

POZOR: Ak brzda nefunguje správne, zariadenie je potrebné ihneď vyradiť z prevádzky a je potrebné kontaktovať výrobcu!

Kontrola závesného bodu

Závesný bod pre zdvíhacie zariadenie je potrebné zvoliť tak, aby bola nosná konštrukcia, na ktorú bude zariadenie pripevnené, dostatočne stabilná a predpokladané sily mohli byť bezpečne tlmené.

Zariadenie sa v zaťaženom stave musí pohybovať voľne tak, aby neprišlo k nesprávnemu dodatočnému zaťaženiu.

Za výber a výpočet vhodnej nosnej konštrukcie je zodpovedná užívateľská spoločnosť.

Kontrola bremenovej reťaze

Skontrolujte reťaz, či je správne naolejovaná a vizuálne ju prehliadnite, či sa na nej nenachádzajú závady, deformácie, trhliny, opotrebenie či korózia materiálu.

Kontrola koncového dorazu reťaze

Koncový doraz reťaze musí byť vždy upevnený na konci voľného konca reťaze. Nesmie byť opotrebený, ani nesprávne uložený.

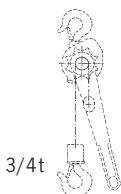
Kontrola nosného a bremenového háku.

Vrchný, resp. nosný hák je potrebné skontrolovať či nie je prasknutý, deformovaný, poškodený, opotrebený, alebo nenesie známky korózie. Bezpečnostná poistka sa musí pohybovať voľne a byť plne funkčná.

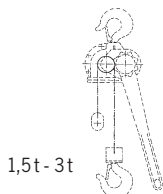
Kontrola vedenia reťaze v spodnej kladnici

Všetky zariadenia s dvomi, alebo viacerými prameňmi reťaze je pred začatím práce potrebné skontrolovať, či reťaze nie sú zamotané, alebo prekrútené. Je možné, že reťaze budú spletené, ak bola spodná kladnica pretočená.

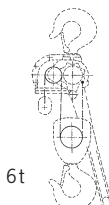
Pri výmene reťaze sa uistite, že je vedená správne. Zvary na reťazi musia smerovať smerom od kladky.



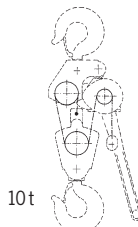
3/4t



1,5t-3t



6t



10t

Používajte len bremenové reťaze, ktoré boli schválené výrobcom. Následkom nedodržania tejto podmienky bude zrušenie záruky s okamžitou platnosťou.

Kontrola funkčnosti

Pred uvedením zariadenia do prevádzky skontrolujte funkčnosť vedenia reťaze v nezaťaženom stave.

POUŽITIE

Montáž, údržba, obsluha

Pracovníci určení na montáž, údržbu, alebo nezávislú obsluhu zdvíhacieho zariadenia museli absolvovať patričné školenie a musia byť k týmto úkonom kvalifikovaní. Spoločnosť musí týchto pracovníkov špecificky poveriť a musia byť oboznámení so všetkými bezpečnostnými predpismi krajiny kde budú zariadenie používať.

Uvoľnenie reťaze

Otočte reverznú páčku páky do neutrálnej (strednej) polohy. Reťaz môžete teraz voľne ťahať v oboch smeroch a rýchlo nastaviť hák do požadovanej polohy.

Pozor: Minimálna hmotnosť bremena pre aktivovanie brzdy je 30-45 kg

Zdvih bremena

Otočte reverznú páčku do zdvihovej polohy "↑".

Ovládajte páku kývavým pohybom. V prípade, že zdvíhák ostáva zaťažený, bez toho, že by sa ním práve manipulovalo, musí riadiaca páčka zostať v zdvihovej polohe "↑".

Spustenie bremena

Otočte reverznú páčku do spúšťacej polohy "↓" a zablokujte ju. Bremeno spustíte kývavým pohybom páky.

Blokovanie brzdy

Ak sa zdvíhacie zariadenie, ktoré je pod zaťažením zrazu uvoľní, alebo nastane prudký pohyb bremenom, brzda sa z bezpečnostných dôvodov zablokuje. Ak sa kladnica príliš silno pritiahne k telesu zdvíháku, brzdenie sa objaví tiež z dôvodu, aby sa teleso zdvíháku nepoškodilo.

Uvoľnenie zablokovanej brzdy

Otočte reverznú páčku do spúšťacej polohy "↓" . Razantným pohybom ručnej páky uvoľnite brzdú. Ak je brzda blokovaná extrémne silno, môže byť uvoľnená úderom na páku.

Zariadenie proti preťaženiu (voliteľný prvok)

Zariadenie proti preťaženiu je nastavené na 25% (\pm 15%) preťaženia. Jeho nastavenie môže byť prevádzkané len kvalifikovanou osobou.

V prípade preťaženia sa ochranné zariadenie aktivuje a znemožní zdvih, spustenie bremena je možné.

KONTROLA, ÚDRŽBA A OPRAVA

Podľa národných a medzinárodných platných bezpečnostných predpisov resp. predpisov na prevenciu úrazov musia byť zdvíhacie zariadenia skontrolované:

- v súlade s odhadom rizika užívateľskej spoločnosti
- pred uvedením do prevádzky,
- Pred opätovným uvedením do prevádzky po odstavení
- po vykonaných zmenách,
- minimálne raz ročne, prehliadka vykonaná kvalifikovanou osobou.

POZOR: Pracovné podmienky (napr. používanie v zinkovniach) určujú kratšie intervaly prehliadok.

Opravy smú byť prevádzkané len špecializovanou dielňou, ktorá používa originálne náhradné diely YALE. Prehliadka (pozostávajúca predovšetkým z vizuálnej prehliadky a kontroly funkčnosti) musí určiť, či sú všetky bezpečnostné prvky kompletne a plne funkčné, musí zahrnúť stav zariadenia, závesu, príslušenstva a podpornej konštrukcie, s ohľadom na poškodenie, opotrebenie, alebo iné zmeny.

O prehliadke pred uvedením do prevádzky a opätovnej prehliadke je potrebné spraviť záznam (napr. vyhlásenie o zhode CMCO).

V prípade potreby musia byť výsledky prehliadky overené. Ak zdvíhacie zariadenie (od nosnosti 1t) je pripavený k pojazdu a ak je zdvíhacie zariadenie určené k pohybu zdvihnutého bremena minimálne jedným, alebo viacerými smermi, toto zariadenie je považované za žeriav a je potrebné vykonať ďalšie potrebné prehliadky.

Poškodenie náteru je potrebné opraviť za účelom zabráneniu korózii. Všetky kĺby a klzné časti je potrebné mierne premazať. V prípade veľkého znečistenia je potrebné zariadenie očistiť.

Zariadenie potrebuje najneskôr po 10 rokoch generálnu prehliadku.

Obzvlášť skontrolujte rozmery bremenovej reťaze, bremenového a nosného háku. Rozmery porovnajte s údajmi špecifikovanými v tabuľke (Tab. 2, Tab. 3)

POZOR: Po výmene súčiastok je potrebné previesť následnú odbornú prehliadku.

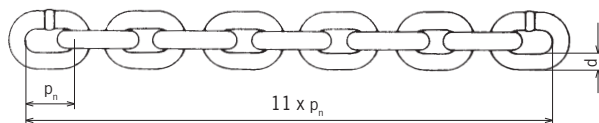
Kontrola bremenevej reťaze

Bremenevú reťaz je potrebné kontrolovať raz ročne, najneskôr však po 50 prevádzkových hodinách, či nevykazuje nejaké mechanické poškodenie. Skontrolujte reťaz či je správne premazaná, nie je poškodená, deformovaná prasknutá, opotrebená a nenesie známky korózie.

Reťaze z kruhovej ocele je potrebné vymeniť, ak sa pôvodná menovitá hrúbka 'd' na najopotrebovanejšom článku reťaze znížila o viac než 10% alebo keď sa reťaz na vzdialenosť 1 dielika 'pn' predĺži o 5% alebo na vzdialenosť 11 dielikov (11 x 'pn') o 3%.

Menovité hodnoty a medze opotrebenia zistíte v nižšie uvedenej tabuľke 2.

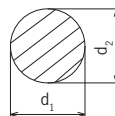
Pri prekročení niektorej z medzných hodnôt je bremenevú reťaz nutné ihneď vymeniť



d = Nenndicke der Kette / Nominal thickness of chain
Epaisseur nominale de la chaîne

d_1, d_2 = Istwert / Actual value / Valeur réelle

$$d_{\min.} = \frac{d_1 + d_2}{2} \leq 0,9 d$$



Nominalwerte und Verschleißgrenzen / Nominal values and wear limitation Valeurs nominales et limites d'usure

D85			750	1500	3000	6000	10000
Rundstahlkette / Round link chain / Chaîne à maillons [mm]			6 x 18,5	9 x 27	11 x 31	11 x 31	11 x 31
Güteklasse / Grade / Grade			T	T	T	T	T
Durchmesser / Diameter / Diamètre	$d_{\text{nom.}}$	[mm]	6,0	9,0	11,0	11,0	11,0
	$d_{\text{min.}}$	[mm]	5,4	8,1	9,9	9,9	9,9
Teilung / Pitch / Division	$p_n \text{ nom.}$	[mm]	18,5	27,0	31,0	31,0	31,0
	$p_n \text{ max.}$	[mm]	19,4	28,4	32,6	32,6	32,6
Meßlänge / Length / Longueur	$11 \times p_n \text{ nom.}$	[mm]	203,5	297,0	341,0	341,0	341,0
	$11 \times p_n \text{ max.}$	[mm]	209,6	305,9	351,2	351,2	351,2

Tab. 2

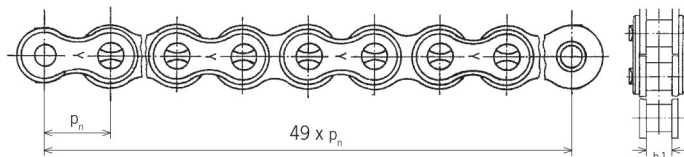
Kontrola bremenevej reťaze model C85 - valčeková reťaz)

Bremenevú reťaz je potrebné kontrolovať raz ročne. Skontrolujte reťaz či je správne premazaná, nie je poškodená, deformovaná prasknutá, opotrebená a nenesie známky korózie.

Valčekové reťaze je potrebné vymeniť, ak sa reťaz na vzdialenosť 1 dielika 'pn' alebo na vzdialenosť 49 dielikov predĺži (11 x 'pn') o 3%. (Obr. 13) .

Menovité hodnoty a medze opotrebenia zistíte v nižšie uvedenej tabuľke 2.

Pri prekročení niektorej z medzných hodnôt je bremenevú reťaz nutné ihneď vymeniť



Nominalwerte und Verschleißgrenzen / Nominal values and wear limitation Valeurs nominales et limites d'usure

C 85		750	1500	3000	6000	10000	
Rollenkette / Roller chain / Chaîne à rouleaux	[mm]	5/8" x 3/8"	1" x 1/2"	1 1/4" x 5/8"	1 1/4" x 5/8"	1 1/4" x 5/8"	
Innere Breite / Inside width / Dimension intérieure (b 1)	[mm]	9,5	12,7	15,9	15,9	15,9	
Teilung / Pitch / Division	P_n nom.	[mm]	15,9	25,4	31,8	31,8	31,8
	P_n max.	[mm]	16,4	26,2	32,8	32,8	32,8
Meßlänge / Length / Longueur	$49 \times p_n$ nom.	[mm]	779,1	1244,6	1558,2	1558,2	1558,2
	$49 \times p_n$ max.	[mm]	802,5	1281,9	1605,0	1605,0	1605,0

Tab. 2

Údržba bremenevej reťaze

V o väčšine prípadov opotrebenie článkov reťaze v kontaktných bodoch článkov svedčí o nedostatočnej starostlivosti o reťaz. Optimálne mazanie reťaze zabezpečíte mazaním reťaze v pravidelných intervaloch pomocou tekutej mazadla (napr. prevodový olej). V priestoroch s vyšším odieraním ako piesok a pod je vhodné používať nemastné mazadlo typu PTFE sprej. Životnosť bremenevej reťaze je mazaním možné zvýšiť 20-30x oproti reťazi bez údržby.

- Reťaz mažte v nezaťaženom stave, aby sa medzi kontaktnými bodmi reťaze mohla vytvoriť tenká vrstva mazacieho prostriedku. Kontaktné body reťaze musia byť vždy pokryté vrstvou maziva, v opačnom prípade nastane v týchto bodoch vyššie opotrebenie.
- Mazanie reťaze len zvonka nezabezpečí správnu vrstvu maziva v kontaktných bodoch článkov reťaze.
- Pri konštantnej dráhe zdvíhania a spúšťania je potrebné obzvlášť kontrolovať časť reťaze, kde sa jej smer mení.
- Dbajte, aby bola reťaz premazaná po celej svojej dĺžke, vrátane časti, ktorá je vo vnútri zdvíhacieho zariadenia.
- Znečistené reťaze čistite petrolejom, alebo podobným čistiacim prostriedkom, nikdy nečistoty neopaluujte.
- Pri mazaní reťaze vždy skontrolujte, či nie je opotrebená.

POZOR: Do brzdy nesmie preniknúť žiadne mazivo. Toto by mohlo spôsobiť zlyhanie brzdy.

Výmena bremenovej reťaze

Bremenovú reťaz je potrebné v prípade opotrebenia a poškodenia nahradiť novou reťazou rovnakých rozmerov a kvality, najneskôr však pri dosiahnutí stavu na vyradenie. Vyradenú bremenovú reťaz je možné nahradiť len v špecializovanej autorizovanej dielni. Použiť je možné len výrobcom schválené reťaze. Používajte len bremenové reťaze, ktoré boli schválené výrobcom. Následkom nedodržania tejto podmienky bude zrušenie záruky s okamžitou platnosťou.

POZNÁMKA: Výmena bremenovej reťaze musí byť zdokumentovaná!

Zdvíhacie zariadenie s jednopramenným prevedením (model D85 - reťaz z kruhovej ocele)

- Novú reťaz vkladajte len v nezaťaženom stave.
- Ako nástroj použite otvorený článok reťaze. Získate ho vyrezaním časti z existujúceho článku pomocou brúsky. Dĺžka vyrezaného úseku musí byť zhodná s hrúbkou článku.
- Zo starej bremenovej reťaze odmontujte hák a na voľný posledný článok reťaze vložte otvorený článok.
- Na otvorený článok nasuňte tiež posledný článok novej, premazanej reťaze a vťahnite ju cez zariadenie (otočte ručným kolom v smere hodinových ručičiek).
- Nevkladajte prekrútenú reťaz. Zvary musia smerovať von od reťazového kolesa.
- Po prevlečení reťaze cez zdvíhacie zariadenie môžete starú reťaz aj s otvoreným článkom odpojiť a nasadiť bremenový hák na novú reťaz.
- Odpojte koncový doraz reťaze od konca starej bremenovej reťaze a pripevnite ho na voľný koniec novej bremenovej reťaze.

POZOR: Koncový doraz reťaze musí byť vždy upevnený na konci voľného konca reťaze (nečinnom).

Zdvíhacie zariadenie s jednopramenným prevedením (model D85 - článková reťaz)

- Zo starej bremenovej reťaze odmontujte hák.
- Aktivujte zariadenie pre uvoľnenie chodu reťaze otočením páky na rukoväti.
- Starú reťaz zo zdvíhacieho zariadenia vyťahnite otáčaním ručného kolesa v smere hodinových ručičiek (pohyb ZDVIHU reťaze)

POZNÁMKA: Vývod reťaze, ktorý je na spodnej strane zdvíhacieho zariadenia presne v línii s nosným hákom je určený pre zaťažený prameň reťaze, na ktorý sa pripevňuje hák.

- Zavedte novú, premazanú bremenovú reťaz otvoreným koncom do otvoru reťaze, z ktorého ste vytiahli starú reťaz a súčasne otáčajte ručné kolo proti smeru hodinových ručičiek (pohyb SPUŠŤANIA reťaze). Reťazové kolo zachytí bremenovú reťaz a prevedie ju cez zariadenie.
- Po prevlečení reťaze cez zdvíhacie zariadenie môžete na ňu nasadiť bremenový hák.

Zdvíhacie zariadenie s viacerými prameňmi reťaze (model D86 - reťaz z kruhovej ocele)

POZOR: Novú reťaz vkladajte, len keď spodná kladnica nie je zaťažená, v opačnom prípade môže spodná kladnica pri odpojení reťaze spadnúť. Nebezpečenstvo zranenia!

- Ako nástroj použite otvorený článok reťaze. Získate ho vyrezaním časti z existujúceho článku pomocou brúsky. Dĺžka vyrezaného úseku musí byť zhodná s hrúbkou článku.
- Činný koniec bremenovej reťaze odpojte od telesa zdvíhacieho zariadenia, alebo kladnice (záleží od modelu).
- Vložte pripravený, otvorený článok reťaze na momentálne voľný činný koniec reťaze.
- Na otvorený článok nasuňte tiež posledný článok novej, premazanej reťaze a vŕtajte ju cez spodnú kladnicu a zdvíhacie zariadenie (otočte ručným kolom v smere hodinových ručičiek).
- Nikdy nevkladajte pretočenú reťaz. Zvary reťaze musia smerovať von od reťazového kolesa.
- Po prevlečení reťaze cez zdvíhacie zariadenie môžete starú reťaz aj s otvoreným článkom odpojiť.
- Činný koniec novej bremenovej reťaze uchyťte k telesu zdvíhacieho zariadenia, alebo k spodnej kladnici (záleží od modelu).
- Pripojte koncový doraz reťaze na voľný koniec novej bremenovej reťaze.

POZOR: K voľnému koncu nečinného prameňa musí byť vždy pripevnený koncový doraz reťaze

Zdvíhacie zariadenie s viacerými prameňmi (model C85 - valčeková reťaz)

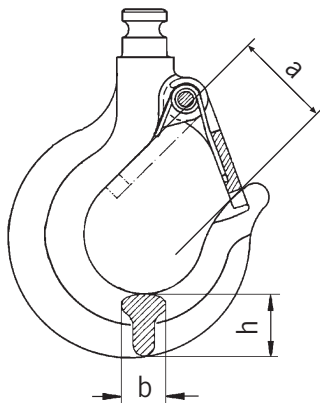
- Zavedte novú, premazanú bremenovú reťaz činným otvoreným koncom do otvoru reťaze, z ktorého ste vytiahli starú reťaz a súčasne otáčajte ručné kolo proti smeru hodinových ručičiek (pohyb SPÚŠŤANIA reťaze). Reťazové kolo zachytí valčekovú reťaz a prevedie ju cez zariadenie.
- Prevedte potom novú bremenovú reťaz cez spodnú kladnicu a (v závislosti od modelu) cez reťazové koleso v podpornej konštrukcii ešte pred upevnením koncového dorazu reťaze.

Kontrola bremenového a nosného háku.

Skontrolujte hák či nie je deformovaný, prasknutý, opotrebený, alebo nenesie známky korózie. Prehliadky vykonávajte podľa potreby, avšak minimálne 1x ročne. Pracovné podmienky si môžu vyžadovať kratšie intervaly prehliadok.

Háky ktoré nespĺňajú všetky požiadavky je potrebné ihneď vymeniť. Navarovanie na háky, napr. dopĺňať opotrebenie, alebo poškodenie je neprípustné. Nosný a bremenový hák je potrebné nahradiť novým, ak je jeho otvorenie väčšie o viac ako 10%, alebo keď sa menovité rozmery následkom opotrebenia znížili o viac ako 5%.

Menovité rozmery a limity opotrebenia sú v tabuľke 3. V prípade dosiahnutia limitných hodnôt je potrebná výmena.



Hakenmaße / Hook dimensions / Dimensions du crochet

C 85 / D 85		750	1500	3000	6000	10000
Hakenöffnungsmaß / Hook opening	$a_{nom.}$ [mm]	27,0	30,0	34,0	46,0	54,0
Ouverture du crochet	$a_{max.}$ [mm]	29,7	33,0	37,4	50,6	59,4
Maß Hakenbreite / Hook width	$b_{nom.}$ [mm]	15,0	20,0	25,0	40,0	40,0
Largeur du crochet	$b_{min.}$ [mm]	14,3	19,0	23,8	38,0	38,0
Maß Hakendicke / Hook height	$h_{nom.}$ [mm]	21,0	27,0	35,0	48,0	61,0
Hauteur du crochet	$h_{min.}$ [mm]	20,0	25,7	33,3	45,6	58,0

Tab. 3

Kontrola brzdy

V prípade zistenia nezrovnalostí ihneď kontaktujte výrobcu napr. chybný trecí disk). Všetky súčiastky brzdy je potrebné skontrolovať či nie sú opotrebené, poškodené, nezmenili farbu vplyvom prehriatia a skontrolovať ich funkčnosť.

Trecia disky udržiavajte čisté bez kontaktu s mazivom, olejom, vodou, alebo nečistotami. Skontrolujte spojivo trecích diskov.

Opravy smú byť prevádzané len špecializovanou dielňou, ktorá používa originálne náhradné diely YALE.

Po prevedenej oprave a po dlhšej dobe nečinnosti je potrebné zdvíhacie zariadenie prehliadnúť a skontrolovať pred jeho opätovným uvedením do prevádzky.

Odborné prehliadky sa vykonávajú na požiadavku užívateľa.

PREPRAVA, SKLADOVANIE, VYRADENIE Z PREVÁDZKY A LIKVIDÁCIA

Riadte sa nasledovnými pokynmi na prepravu zariadenia:

- Zariadenie nenechajte spadnúť, nezhadzujte ho, vždy ho pozorne položte.
- Bremenové reťaze prepravujte takým spôsobom, aby sa nezamotali, nevytvárali sa slučky, ani sa neprekrútili.
- Používajte vhodné spôsoby prepravy. Tieto závisia na miestnych podmienkach.

Riadte sa nasledovnými pokynmi pre skladovanie, alebo dočasné vyradenie zariadenia z prevádzky:

- Skladujte zariadenie na čistom a suchom mieste.
- Chráňte zariadenie vr. príslušenstva pred znečistením, vlhkosťou a poškodením pomocou vhodného krytu.
- Chráňte háky pred koróziou.
- Na reťaz naneste ľahkú vrstvu maziva.

POZOR: Do brzdy nesmie preniknúť žiadne mazivo. Toto by mohlo spôsobiť zlyhanie brzdy.

- Keďže kotúče brzdy môžu pri teplotách pod 0°C zamrznúť, je potrebné ich skladovať so zatvorenou brzdou. Otočte koleso reverznú páčku do zdvíhacej polohy (↑), prevedte pohyb zdvíhacou pákou a súčasne držte činný prameň bremenovej reťaze.
- Ak bude zariadenie používané po dlhšom čase mimo prevádzky, musí ho predtým prehliadnuť kompetentná osoba.

Likvidácia

Po vyradení zariadenia z prevádzky recyklujte, alebo zlikvidujte časti zariadenia v súlade s miestnymi predpismi.

Ďalšie informácie a návody na použitie sú dostupné k stiahnutiu na www.cmco.eu

Beschreibung

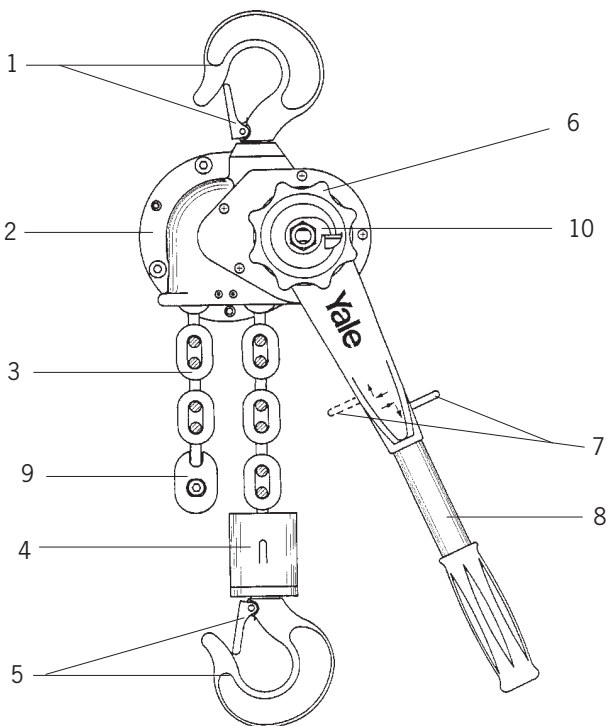
- 1 Traghaken
mit Sicherheitsbügel
- 2 Gehäuse
- 3 Lastkette
- 4 Unterflasche
- 5 Lasthaken
mit Sicherheitsbügel
- 6 Handrad
- 7 Schalthebel
- 8 Handhebel
- 9 Kettenendstück
- 10 Nasenscheibe

Description

- 1 Top hook
with safety latch
- 2 Housing
- 3 Load chain
- 4 Bottom block
- 5 Load hook
with safety latch
- 6 Handwheel
- 7 Pawl rod lever
- 8 Hand lever
- 9 Chain stop
- 10 Checkwasher

Description

- 1 Crochet de suspension,
linguet de sécurité
- 2 Carter
- 3 Chaîne de charge
- 4 Moufle
- 5 Crochet de charge,
linguet de sécurité
- 6 Volant de manœuvre
- 7 Levier inverseur
- 8 Levier de manoeuvre
- 9 Arrêt de chaîne
- 10 Doigt d'arrêt



D85		750	1500	3000	6000	10000
Tragfähigkeit / Capacity / Capacité	[kg]	750	1.500	3.000	6.000	10.000
Anzahl Kettenstränge / Number of chain falls Nombre de brins de chaîne		1	1	1	2	3
Kettenabmessung d x p _n / Chain dimensions d x p _n Dimensions de la chaîne d x p _n	[mm]	6 x 18,5	9 x 27	11 x 31	11 x 31	11 x 31
Kürzester Hakenabstand / Min. headroom Hauteur perdue	[mm]	322	389	403	532	805
Handhebellänge / Hand lever length Longueur du levier manuel de commande	[mm]	443	443	570	570	570
Hubkraft bei Nennlast / Hand pull at rated load Effort sur la chaîne de manoeuvre	[daN]	38,0	31,0	40,0	42,0	37,0
Gewicht bei Normalhub / Net weight at standard lift Poids net en course standard	[kg]	8,2	16,3	19,6	32,9	60,0
Spannkraft S _{TF} / Tensioning force S _{TF} Tension max. S _{TF} à appliquer sur chaîne	[daN]	750	1.500	3.000	6.000	10.000
Handkraft S _{HF} / Hand force S _{HF} Effort min. S _{HF} à appliquer manuellement sur le levier	[daN]	38,0	31,0	40,0	42,0	37,0

Tab. 1

C85		750	1500	3000	6000	10000
Tragfähigkeit / Capacity / Capacité	[kg]	750	1.500	3.000	6.000	10.000
Anzahl Laststränge / Number of chain falls Nombre de brins de chaîne		1	1	1	2	3
Kettenabmessung d x p _n / Chain dimensions d x p _n Dimensions de la chaîne d x p _n	[mm]	5/8" x 3/8"	1" x 1/2"	1 1/4" x 5/8"	1 1/4" x 5/8"	1 1/4" x 5/8"
Kürzester Hakenabstand / Min. headroom Hauteur perdue	[mm]	322	389	403	560	785
Handhebellänge / Hand lever length Longueur du levier manuel de commande	[mm]	443	443	570	570	570
Hubkraft bei Nennlast / Hand pull at rated load Effort sur la chaîne de manoeuvre	[daN]	38,0	31,0	40,0	44,0	44,0
Gewicht bei Normalhub / Net weight at standard lift Poids net en course standard	[kg]	8,7	17,0	22,2	38,0	67,0
Spannkraft S _{TF} / Tensioning force S _{TF} Tension max. S _{TF} à appliquer sur chaîne	[daN]	750	1.500	3.000	6.000	10.000
Handkraft S _{HF} / Hand force S _{HF} Effort min. S _{HF} à appliquer manuellement sur le levier	[daN]	38,0	31,0	40,0	44,0	44,0

Tab. 1

Yale®



Yale®

TR - Orijinal Kullanım Kılavuzu (özel tipler için de geçerlidir)

Kollu caraskallar

C/D 85

Columbus McKinnon Industrial Products GmbH

Yale-Allee 30

42329 Wuppertal

Germany

CMCO
COLUMBUS MCKINNON

İçindekiler

Önsöz	163
Düzgün çalışma	163
Düzgün olmayan çalışma	164
Montaj.....	166
İlk çalıştırma öncesi kontrolü	167
Çalışmaya başlamadan önce kontrol	167
Çalışma	168
Kontrol, Servis & Onarım	169
Nakliye, depolama, işletmeden çıkarma ve hurdaya ayırma	175

ÖNSÖZ

CMCO Industrial Products GmbH ürünleri, en son teknik seviye ve kabul edilmiş kurallara göre üretilmiştir. Amacının dışında kullanım sonucu ürünler kullanılırken kullanıcıya veya üçüncü kişilere yönelik bedensel ve hayati tehlikeler ya da kaldırma aletinde veya başka maddi değerler üzerinde olumsuz etkiler meydana gelebilir.

İşletmeci, kullanıcıların doğru dilde ve teknikte eğitim almalarından sorumludur. Bunun için kullanım kılavuzu ürün işletmeye alınmadan önce her kullanıcı tarafından dikkatlice okunmalıdır.

Bu kullanım kılavuzunun amacı, ürünü tanımayı ve amacın uygun kullanılmasını kolaylaştırmaktır. Kullanım kılavuzu, ürün güvenli, amacına uygun ve ekonomik bir şekilde işletmek için önemli açıklamalar içermektedir. Kullanım kılavuzunu önemsemeyiz, tehlikelerden kaçınmaya, tamir giderlerini ve devre dışı kalma sürelerini azaltmaya ve ürünün güvenilirliği ile kullanım ömrünü yükseltmeye yardımcı olacaktır. Bu kullanım kılavuzu sürekli olarak ürünün bulunduğu yerde tutulmalıdır. Kullanım kılavuzu ve kullanıcının ülkesinde ve kullanım alanında geçerli olan kaza önleme yönetmeliklerinin yanı sıra, aşağıdaki emniyetli ve doğru kullanım için geçerli onaylı kurallara da uyulması gerekir.

Ürünün kullanımından, bakımdan veya onarımından sorumlu personel bu kullanım kılavuzundaki talimatları okumalı, anlamalı ve bunlara riayet etmelidir.

Açıklanan koruyucu önlemler ancak ürün amacına uygun kullanıldığında ve uyarılara uygun şekilde kurulduğunda veya bakımı yapıldığında gerekli güvenliği sağlar. İşletmeci, güvenli ve risksiz bir çalışmayı sağlamak zorundadır.

DÜZGÜN ÇALIŞMA

Cihaz yüklerin kaldırılmasına, indirilmesine, çekilmesine ve gerilmesine yarar.

EN 12195'e göre cihaz aynı zamanda yüklerin kamu yollarındaki kamyon, vb. araçlara bağlanması için de uygundur. Tip plakasında belirtilen gerilme kuvveti STF ve el kuvveti SHF dikkate alınmalıdır. (→ Tablo 1)

DİKKAT: Cihaz sadece makine ya da taşıma konstrüksiyonunun yük taşıma kapasitesi yükün konumuyla değişmediği durumlarda kullanılabilir.

Başka veya farklı kullanım usulüne aykırı kullanım sayılır. Bundan kaynaklanan zararlar için Columbus McKinnon Industrial Products GmbH firması sorumluluk kabul etmez. Risk yalnızca kullanıcı veya işletmecidedir.

Ekipman üzerinde belirtilen taşıma kapasitesi (WLL) aşılmaması gereken azami yüküdür.

Kaldırma aleti, büyük yüksekliklerden sık indirme veya dizinlenmiş çalışma için kullanılmadan önce aşırı ısınma ihtimalinden dolayı imalatçıya tavsiye için danışın.

Cihazın taşıma ve yük kancası kaldırma anında yükün ağırlık merkezinin (S) üzerinde dikey bir düzlemde bulunmalıdır; böylece kaldırma işlemi esnasında yükün sallanması önlenir.



Uygun taşıma konstrüksiyonun seçimi ve ölçüleri işletmecinin sorumluluğundadır.

Bağlantı noktası ve taşıma konstrüksiyonu beklenen maksimum yüklenmeler için (cihazın kendi ağırlığı + taşıma kapasitesi) uygun olmalıdır.

Ekipmanı asarken kullanıcı, kaldırma ekipmanı tarafından tehlike altında olmayacak şekilde kaldırma ekipmanını kullanmaya dikkat etmelidir.

Kullanıcı, ancak yükün doğru takıldığından ve tehlike alanında herhangi bir kişinin bulunmadığından emin olduğunda yükü hareket ettirebilir.

Asılı yükün altında bulunmak yasaktır.

Yükleri uzun süre veya gözetimsiz olarak asılı ve gergin durumda bırakmayın.

Kaldırma aleti -10°C ila +50°C arasındaki sıcaklıklarda kullanılabilir. Aşırı şartlarda kullanımla ilgili olarak üreticiye danışılması gerekir.

DİKKAT: 0° C'nin altındaki ortam sıcaklıklarında kullanmadan önce küçük bir yükü 2-3 kez kaldırarak veya indirerek frenin buz tutmuş olup olmadığını kontrol edin.

Kaldırma aletini özel ortamlarda kullanmadan önce (yüksek nem, tuzlu, aşındırıcı, bazik) veya tehlikeli malları kaldırmadan önce (örn. yanıcı sıvılar, radyoaktif malzemeler) üreticiye danışılmalıdır.

Bir yükü bağlamak için sadece izin verilmiş ve kontrol edilmiş bağlantı gereçleri kullanılabilir.

Uygun kullanım kapsamına, kullanma kılavuzunun yanında bakım talimatlarına da uyulması girer.

Çalışma arızalarında veya anormal çalışma sesleri olması durumunda kaldırma aleti derhal kullanım dışına alınmalıdır.

DÜZGÜN OLMAYAN ÇALIŞMA

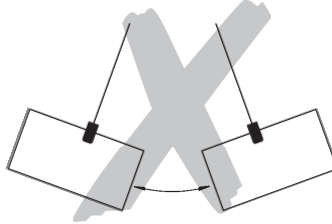
(eksik liste)

Cihazın veya taşıma gerecinin taşıma kapasitesi (WLL) ve de taşıma konstrüksiyonu aşılmamalıdır.

Cihaz sıkışmış yüklerin yerinden çıkarılması için kullanılmamalıdır. Aynı zamanda bir yükü gevşek olan yük zincirine bırakmak da yasaktır (zincir kopma riski).

Yazıların, uyarıların veya tip plakasının çıkarılması veya örtülmesi (örn. üzerine bir şey yapıştirarak) yasaktır.

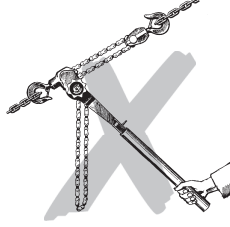
Yük taşınırken sarkaç hareket olması ve yükün engellere çarpması önlenmelidir.



Yük, kullanıcıların göremediği bölgelerde hareket ettirilmemelidir. Aksi takdirde yardım alınmalıdır.

Cihazın motorla tahrik edilmesi yasaktır.

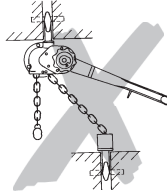
Kolun uzatılması yasaktır. Yalnızca orijinal kollar kullanılmalıdır.



Cihaz asla bir kişinin kuvvetinden yüksek kullanılmamalıdır.

Kanca ve yük zincirinde kaynak işlemleri yapılamaz. Yük zinciri kaynak işlerinde toprak hattı olarak kullanılamaz.

Eğik çekme, yani gövde veya alt palanganın yanal yüklemesi yasaktır.



Yük zinciri takmak için (askı zinciri olarak) kullanılamaz (yük zinciri ilmekli zincirse hariç).

Üreticiye danışmadan değiştirilmiş bir cihazın kullanılması yasaktır.

Kaldırma aletinin insan taşıma için kullanılması yasaktır.



Yük zinciri cıvata, vida, tornavida vb. ile bağlanamaz. Kaldırma ekipmanlarına sabit monte edilmiş olan yük zincirleri onarılamaz.



Taşıma ve yük kancasının emniyet tırnağını sökmek yasaktır.



Kancanın ucuna yükleme yapmayın. Bağlantı gereci her zaman kanca zemininde olmalıdır.



Zincir uç parçası normal kaldırma sınırlandırması için kullanılamaz.

Tespit edilen yükün çevrilmesi yasaktır; çünkü cihazın alt palangası bunun için tasarlanmamıştır. Eğer iş gereği dönmesi gerekiyorsa, ikili kancalar kullanılmalı veya üreticiye danışılmalıdır.

Kaldırma aletinin yük kancasına sadece bir yük tespit gereci asılabilir.

Asla hareketli parçalara elinizi sokmayın.

Cihazı yüksek bir yerden düşürmeyin. Düzgün bir şekilde yere bırakılmalıdır.

Cihaz patlama riski bulunan ortamlarda kullanılmamalıdır.

MONTAJ

Bağlantı noktası kontrolü

Kaldırma aletinin bağlantı noktası, monte edileceği taşıyıcı konstrüksiyon yeterince sağlam olacak ve beklenen kuvvetlere dayanacak şekilde seçilmelidir.

Yükün altındaki cihazın serbestçe hizalanmasına da dikkat edilmelidir; aksi takdirde izinsiz ek yüklenmeler meydana gelebilir.

Uygun taşıma konstrüksiyonun seçimi ve ölçüleri işletmecinin sorumluluğundadır.

İLK ÇALIŞTIRMA ÖNCESİ KONTROLÜ

İlk çalıştırmadan önce, tekrar çalıştırılmadan önce ve temel değişikliklerden sonra ürün ve taşıyıcı konstrüksiyon bir uzman tarafından kontrol edilmelidir. Bu kontrol genelde gözle kontrol ve çalışma kontrolüdür. Bu kontrollerin amacı, kaldırma aletinin emniyetli durumda olduğundan emin olmak, doğru şekilde kurulduğundan, çalışmaya hazır olduğundan emin olmak ve gerekirse eksiklik ve hasarları gidermektir.

*Yetkin kişilere örnek olarak üretici veya temsilcinin bakım montörleri verilebilir. Fakat işletmeci kendi işletmesinin eğitilmiş uzman personelini de bu kontrol için atayabilir.

ÇALIŞMAYA BAŞLAMADAN ÖNCE KONTROL

İşe her başlamadan önce, taşıma aracı, donanım ve taşıma yapısı dahil olmak üzere ekipmanda eksiklik ve kusur kontrolü (örn. deformasyonlar, çatlaklar, aşınma korozyon kabartıları gibi) yapılmalıdır. Ayrıca frenler ve de ekipmanın ve yükün doğru asılması kontrol edilmelidir.

Fren fonksiyonunu kontrol edin

Çalışmaya başlamadan önce frenin çalışmasını kontrol edin: Bunun için ekipmanla bir yükü kısa bir mesafe kaldırmak, çekmek veya gerdirmek ve tekrar bırakmak ve yükü boşaltmak gerekir. Kol bırakıldığında yük herhangi bir konumda tutulmalıdır. Bu kontrol, 0°C'nin altındaki sıcaklıklarda da fren disklerinin buz tutmamasını sağlayacaktır. İşe başlamadan önce bu işlem en az iki kez tekrarlanmalıdır.

DİKKAT: Frende çalışma arızası varsa, cihaz hemen devre dışı bırakılmalı ve üreticiye başvurulmalıdır.

Bağlantı noktasının kontrolü

Kaldırma aletinin bağlantı noktası, monte edileceği taşıyıcı konstrüksiyon yeterince sağlam olacak ve beklenen kuvvetlere dayanacak şekilde seçilmelidir. Yükün altındaki cihazın serbestçe hizalanmasına da dikkat edilmelidir; aksi takdirde izinsiz ek yüklenmeler meydana gelebilir. Uygun taşıma konstrüksiyonun seçimi ve ölçüleri işletmecinin sorumluluğundadır.

Yük zincirinin kontrolü

Yük zinciri yeterince yağlanmış olmalıdır, dışından kusur, deformasyon, çatlak, aşınma ve korozyon izi kontrolü yapılmalıdır.

Zincir uç parçasının kontrol edilmesi

Zincir uç parçası, mutlaka gevşek zincir ucuna monte edilmiş olmalıdır. Aşınmazlar veya hatalı noktalar mevcut olmamalıdır.

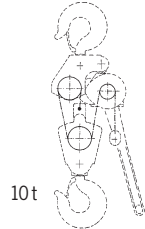
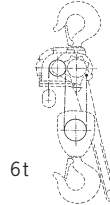
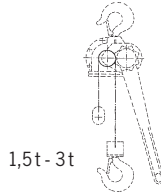
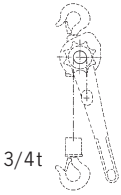
Taşıma kancası ve yük kancasının kontrolü

Taşıma kancası ve yük kancasında deformasyon, hasar, çatlak, aşınma veya korozyon bulunmamalıdır. Emniyet mandalı kolay ve tam çalışır halde olmalıdır.

Alt palanga zincir geçişinin kontrolü

İki veya çok gruplu cihazlar çalıştırılmadan önce yük zincirinin dönmemiş veya dolaşmamış olmasına dikkat edin. İki veya çok gruplu cihazlarda alt palanganın yeri değiştirilirse bir dönme meydana gelebilir.

Zincir değişiminde doğru zincir geçişine dikkat edilmelidir. Zincir kaynak dikişi dışarı bakmalıdır.M506



Sadece üretici tarafından onaylı olan yük zincirleri takılabilir. Bu bilgilere uyulmaması durumunda yasal garanti hemen geçersiz olur.

Fonksiyon kontrolü

Çalıştırmadan önce zincir mekanizmasının yüksüz koşulda çalışmasını kontrol edin.

ÇALIŞMA

Kurulum, servis, çalışma

Kaldırma aletinin kurulumu, servisi ve bağımsız çalıştırmasıyla görevlendirilen operatörler uygun eğitimlerden geçiş nitelikli hale gelmelidirler. Operatörler firma tarafından özel olarak seçilirler ve konuyla ilgili ulusal güvenlik talimatlarına göre kimseler olmalıdır.

Zinciri boşa çıkarma

Kolu boş konuma getirin. Zincir her iki yönde çekilebilir ve yük zinciri grubu böylece hızlı biçimde gerilebilir.M533

DİKKAT: Frenin otomatik kapanmasıyla ilgili asgari yüklemeye 30 ile 45 kg arasındadır.

Yükü kaldırma

Kolu "↑" kaldırma yönünde çevirin ve yerine oturtun.

El koluyla pompa hareketleri yapın. Çalışma olmadan kaldırma aleti yük altında bulunuyorsa, kol "↑" kaldırma konumunda kalmalıdır.M567

Yükü indirme

Kolu "↓" indirme yönünde çevirin ve yerine oturtun.
El koluyla pompa hareketleri yapın.

Frenin gerilmesi

Yük altında bulunan bir kaldırma aleti yükü indirerek veya müdahale ederek önceden indirme çalışması yapmadan aniden boşa çıkarılırsa, fren kapalı kalır. Yük kancası alt palangayla gövdeye karşı çok sıkı çekilirse fren kapanır.

Gerilmiş frenin çözülmesi

Kolu "↓" indirme yönünde çevirin ve el koluna tam basın. Gerilim çok yüksekse, el koluna darbe uygulayarak fren çözülebilir.

Yale aşırı yük emniyeti (opsiyonel)

Aşırı yük emniyeti yakl. %25 (±%15) aşırı yüke ayarlanmıştır. Aşırı yük emniyetinin ayarı sadece yetkin bir kişi tarafından yapılmalıdır. Yük sınırı aşıldığında aşırı yük emniyeti devreye girer ve yükün daha da kaldırılmasını önler (indirmek hale mümkündür).

KONTROL, SERVIS & ONARIM

Mevcut ulusal/uluslar arası kaza önleme veya güvenlik talimatlarına göre kaldırma aletleri

- İşletmecinin risk değerlendirmesine göre,
- İlk çalıştırmadan önce,
- Uzun süreli aralardan sonra tekrar çalıştırmadan önce
- Ciddi değişikliklerden sonra,
- senede en az 1 x olmak kaydıyla yetkin bir kişi tarafından kontrol edilmelidir.

DİKKAT: İlgili kullanım koşulları (örn. galvanizde) kısa kontrol aralıkları olmasını gerekli katabilir.

Onarım çalışmaları yalnızca orijinal Yale yedek parçalar kullanan atölyeler tarafından yapılabilir. Kontrolde emniyet düzeneklerinin sayısı ve etkinliği, cihazların, taşıyıcı gereçlerin, ekipmanın ve taşıyıcı konstrüksiyonun durumuna hasar, aşınma, korozyon veya başka değişiklikler bakımından bakılır.

Çalıştırma işlemi ve periyodik kontroller belgelenmelidir (örn. CMCO fabrika belgesinde). Bununla ilgili XX sayfasındaki bakım ve kontrol aralıklarına da bakın.

İstendiği takdirde kontrollerin ve yapılan onarımın sonuçları ibraz edilmelidir. Kaldırma aleti (1t kaldırma ağırlığı sonrası) bir manuel şaryoya takılmışsa veya kaldırma aletiyle kaldırılmış bir yük bir veya iki yönde hareket ettirilirse, sisteme vinç gözüyle bakılır ve ger. başka kontroller yapılmalıdır.

Korozyonu önlemek için boya hasarları düzeltilmelidir. Tüm mafsallı noktalar ve yüzeyler hafifçe yağlanmalıdır. Aşırı kirlenme durumunda cihaz temizlenmelidir.

En geç 10 yıl sonra cihaz bir genel revizyondan geçmelidir.

Özellikle yük zincirinin, yük ve taşıma kancasının ölçüleri gözlem gerektirir. Tablo ölçüleriyle (tab. 2, tab. 3) karşılaştırılmalıdır.

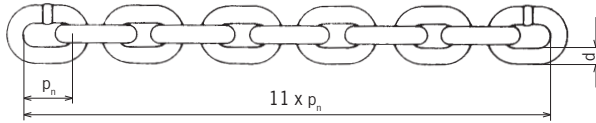
DİKKAT: Parçalar değiştirilmesini müteakip bir kontrolün nitelikli kişi tarafından yapılması zorunludur!

Yük zincirinin kontrolü (DIN 685-5'e göre)

Yük zinciri yılda bir kez (en geç 50 çalışma saatinden sonra) mekanik hasarlar bakımından incelenmelidir. Yeterince yağlanmış olmalıdır, dışından kusur, deformasyon, çatlak, aşınma ve korozyon izi kontrolü yapılmalıdır.

Esas kalınlık 'd' en çok aşınan zincir baklasında %10'dan fazla azalmışsa veya zincir bir bölüm 'pn' boyunca %5 uzamışsa veya 11 bölümde (11 x pn) %3 uzamışsa yuvarlak çelik zincirler değiştirilmelidir.

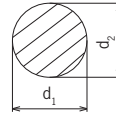
Nominal değerler ve aşınma sınırları tablo 2'den alınabilir. Sınır değerlerin birine ulaşılması durumunda yük zinciri değiştirilmelidir.



d = Nenndicke der Kette / Nominal thickness of chain
Epaisseur nominale de la chaîne

d₁, d₂ = Istwert / Actual value / Valeur réelle

$$d_{\min.} = \frac{d_1 + d_2}{2} \leq 0,9 d$$



Nominalwerte und Verschleißgrenzen / Nominal values and wear limitation

Valeurs nominales et limites d'usure

D85		750	1500	3000	6000	10000
Rundstahlkette / Round link chain / Chaîne à maillons [mm]		6 x 18,5	9 x 27	11 x 31	11 x 31	11 x 31
Gütekasse / Grade / Grade		T	T	T	T	T
Durchmesser / Diameter / Diamètre	d _{nom.} [mm]	6,0	9,0	11,0	11,0	11,0
	d _{min.} [mm]	5,4	8,1	9,9	9,9	9,9
Teilung / Pitch / Division	p _{n nom.} [mm]	18,5	27,0	31,0	31,0	31,0
	p _{n max.} [mm]	19,4	28,4	32,6	32,6	32,6
Meßlänge / Length / Longueur	11 x p _{n nom.} [mm]	203,5	297,0	341,0	341,0	341,0
	11 x p _{n max.} [mm]	209,6	305,9	351,2	351,2	351,2

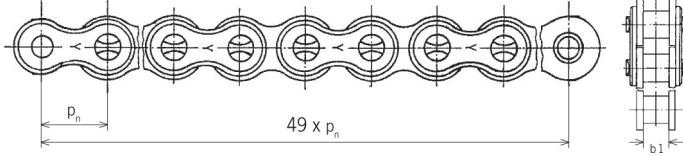
Tab. 2

Yük zincirinin kontrolü (model C85 - makara zinciri)

Yük zinciri yılda bir kez mekanik hasarlar bakımından incelenmelidir. Yeterince yağlanmış olmalıdır, dışından kusur, deformasyon, çatlak, aşınma ve korozyon izi kontrolü yapılmalıdır.

Zincir bir bölüm 'pn' boyunca veya 49 bölüm boyunca (11 x pn) %3 uzamışsa makara zincirleri değiştirilmelidir.

Nominal değerler ve aşınma sınırları tablo 2'den alınabilir. Sınır değerlerin birine ulaşılması durumunda yük zinciri değiştirilmelidir.



Nominalwerte und Verschleißgrenzen / Nominal values and wear limitation Valeurs nominales et limites d'usure

C 85		750	1500	3000	6000	10000	
Rollenkette / Roller chain / Chaîne à rouleaux	[mm]	5/8" x 3/8"	1" x 1/2"	1 1/4" x 5/8"	1 1/4" x 5/8"	1 1/4" x 5/8"	
Innere Breite / Inside width / Dimension intérieure (b 1)	[mm]	9,5	12,7	15,9	15,9	15,9	
Teilung / Pitch / Division	p_n nom.	[mm]	15,9	25,4	31,8	31,8	31,8
	p_n max.	[mm]	16,4	26,2	32,8	32,8	32,8
Meßlänge / Length / Longueur	$49 \times p_n$ nom.	[mm]	779,1	1244,6	1558,2	1558,2	1558,2
	$49 \times p_n$ max.	[mm]	802,5	1281,9	1605,0	1605,0	1605,0

Tab. 2

Yük zincirinin bakımı

Mafsal noktalarında zincir aşınması çoğu vakalarda zincire yeterince bakım yapılmamasından kaynaklanıyor. Yönlendirmeleri optimum şekilde yağlamak için zincir düzenli olarak belirli zaman aralıklarında nüfuz eden yağla (örn. şanzıman yağı) yağlanmalıdır. Aşınmayı artıran çevre koşullarında (örn. kum vs.) bir kuru yağlayıcı (örn. PTFE spreyi) kullanılmalıdır. Yük zincirinin dikkatlice yağlanmasıyla, bakım görmemiş bir zincire kıyasla bekleme süresi 20-30 katına çıkarılabilir.

- Yağlama işleminde zincir boşaltılmalıdır; yağ böylece aşınmaya maruz yönlendirmelere ulaşabilir. Birbirine yakın duran yönlendirmeler her zaman yağlı olmalıdır; aksi takdirde yüksek bir zincir aşınması söz konusu olabilir.
- Zincirleri dıştan yağlamak yetmez; çünkü sayede yönlendirme noktalarında yağ filmi oluşturulmaz.
- Zincirin kaldırma yolu sabitse, kaldırmadan indirme hareketine geçişte geçiş bölgesine özellikle dikkat edilmelidir.
- Yük zincirinin boylu boyunca ve de kaldırma aletinin gövdesinde bulunan zincir kısmının yağlanmasına dikkat edilmelidir.

- Kirli zincirleri petroller veya benzeri temizlik maddesiyle temizleyin, asla zinciri ısıtmayın.
- Yağlama işleminde zincirin aşınma durumu kontrol edilmelidir.

DİKKAT: Hiçbir yağlayıcı maddenin fren kutusuna girmemesine dikkat edilmelidir. Bu frenin arızalanmasına yol açabilir.

Yük zincirinin değiştirilmesi

Yük zinciri gözle görülür hasarlarda veya deformasyonlarda (en geç kavrama sınırına ulaşıldığında) aynı ebatlara ve kaliteye sahip yeni bir zincirle değiştirilmelidir. Sınırı gelmiş bir yük zincirinin değiştirilmesi sadece yetkili bir servi tarafından yapılmalıdır. Sadece üretici tarafından onaylı olan yük zincirleri takılabilir. Bu bilgilere uyulmaması durumunda yasal garanti hemen geçersiz olur.

UYARI: Yük zinciri değişim, belgelenmesi zorunlu olan bir işlemdir.

Tek gruplu kaldırma aleti (model D85 - yuvarlak çelik zincir)

- Yeni zinciri sadece boşaltılmış halde içeri çekin.
- Yardımcı gereç olarak açık bir yük zinciri baklası gerekir. Mevcut bir zincir baklasında aynı boyutta bir parçanın dışarı çıkarılmasıyla oluşturulabilir. Bu esnada ayrılan parçanın boyu en azında zincir baklasının kalınlığına uygun olmalıdır.
- Yük kancasını eski yük zincirinden sökün ve açık yük zinciri baklasını yük zincirinin gevşek olan ucuna asın.
- Zinciri bükülmüş halde takmayın. Kaynak dikişleri yük zinciri dişlisinden dışarı bakmalıdır.
- Bükülmüş zincir kullanmayın. Kaynaklı yerler zincir çarkından dışarıya bakmalıdır.
- Eski yük zinciri, kaldırma mekanizmasını geçer geçmez, açık olan zincir baklasıyla birlikte dışarı çıkarılabilir ve yük kancası yeni içeri çekilen yük zincirine sabitlenebilir.
- Zincir uç parçası eski, değiştirilen yük zincirinin boş grubundan çıkarılmalı ve yeni içeri çekilen yük zincirinin boş grubuna takılmalıdır.

DİKKAT: Zincir uç parçası, mutlaka gevşek zincir ucuna (boş grup) monte edilmiş/mevcut olmalıdır.

Tek gruplu kaldırma aleti (model C85 - makara zincir)

- Yük kancasını eski yük zincirinden sökün.
- Zincir boşa çıkmasını seçim kolunu çevirerek tutamakta etkinleştirin.
- Eski, değiştirilecek yük zincirini el çarkını saat yönünde çevirerek (zincir hareketi KALDIRMA kaldırma mekanizmasından çıkarın ve imha edin.

UYARI: Cihazın alt kısmında tam olarak taşıyıcı kanca uzatmasında bulunan zincir çıkış aralığı her zaman yük kancasının sabitleneceği yük grubu tarafındadır.

- Yeni, yağlanan yük zinciri açık olan ucuyla ilgili zincir aralığından (eski yük zincirinin çıkarıldığı) geçirilmeli ve el çarkı bu esnada saat yönüne zıt (zincir hareketi İNDİRME) çevrilmelidir. Makara zinciri bunun üzerine yük zinciri dişlisinden kavranır ve kaldırma mekanizmasından taşınır.
- Yeni makara zinciri kaldırma mekanizmasından geçer geçmez, yük kancası tekrar monte edilebilir.

Çok gruplu kaldırma aleti (model D85 - yuvarlak çelik zincir)

DİKKAT: Yeni zinciri sadece alt palanga boştayken içeri çekin; çünkü alt palanga, yük zinciri çözülürken aşağı düşebilir. Yaralanma tehlikesi!

- Yardımcı gereç olarak açık bir yük zinciri baklası gerekir. Mevcut bir zincir baklasında aynı boyutta bir parçanın dışarı çıkarılmasıyla oluşturulabilir. Bu esnada ayrılan parçanın boyu en azında zincir baklasının kalınlığına uygun olmalıdır.
- Yük zincirinin yük grubu ucunu kaldırma mekanizmasının veya alt palanganın (modele göre) gövdesinden çözün.
- Hazırlanan, açık yük zinciri baklasını şimdi boşta olan yük zinciri ucuna asın.
- Yeni, yağlanan yük zinciri aynı şekilde açık olan zincir baklasına asılmalı ve alt palanga ve kaldırma mekanizması tarafından çekilmelidir (el çarkını saat yönünde döndürün).
- Zinciri bükülmüş halde takmayın. Kaynak dikişleri yük zinciri dışısından dışarı bakmalıdır.
- Eski yük zinciri, kaldırma mekanizmasını geçer geçmez, açık olan zincir baklasıyla birlikte dışarı çıkarılabilir.
- Yeni içeri çekilen yük zincirinin yük grubu ucunu kaldırma aletinin gövdesine veya çerçevesine ya da alt palangaya (modele bağlı) sabitleyin.
- Yeni yük zincirine ait boş grubun gevşek ucuna tekrar zincir uç parçası takın.

DİKKAT: Gevşek boş grup ucu mutlaka zincir uç parçasına monte edilmiş olmalıdır.

Çok gruplu kaldırma aleti (model C85 - makara zincir)

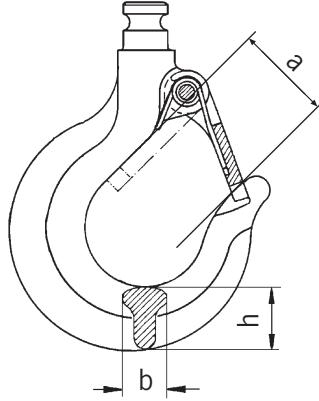
- Yeni, yağlanan yük zinciri yük grubu ucuyla ilgili zincir aralığından (eski yük zincirinin çıkarıldığı) geçirilmeli ve el çarkı bu esnada saat yönüne zıt (zincir hareketi İNDİRME) çevrilmelidir. Makara zinciri bunun üzerine yük zinciri dışısından kavranır ve kaldırma mekanizmasından taşınır.
- Ardından yeni yük zinciri tekrardan zincir uç parçasına sabitlenmeden önce palanga ve (modele bağlı) yük zinciri dışlisi üzerinden taşıyıcı çerçeveye getirilmelidir.

Yük ve taşıma kancasının kontrolü

Gerektiğinde kanca deformasyon, hasar, yüzey çatlakları, aşınma ve korozyon bakımından (en az yılda bir kez) kontrol edilmelidir. İlgili kullanım koşulları kısa kontrol aralıklarını da gerektirebilir.

Kontrole göre kullanılamaz olan kancalar yenileriyle değiştirilmelidir. Düzeltme yapmak amacıyla kancalarda kaynak yapmak yasaktır. Çene açıklığı %10 artmışsa veya teknik ölçüler aşınma sonucu %5 azalmışsa yük ve/veya taşıma kancası değiştirilmelidir.

Teknik değerler ve aşınma sınırları aşağıdaki 3 tablosundan alınabilir. Sınır değerlerinden birine ulaşan parçalar değiştirilmelidir.



Hakenmaße / Hook dimensions / Dimensions du crochet

C 85 / D 85		750	1500	3000	6000	10000
Hakenöffnungsmaß / Hook opening	$a_{nom.}$ [mm]	27,0	30,0	34,0	46,0	54,0
Ouverture du crochet	$a_{max.}$ [mm]	29,7	33,0	37,4	50,6	59,4
Maß Hakenbreite / Hook width	$b_{nom.}$ [mm]	15,0	20,0	25,0	40,0	40,0
Largeur du crochet	$b_{min.}$ [mm]	14,3	19,0	23,8	38,0	38,0
Maß Hakendicke / Hook height	$h_{nom.}$ [mm]	21,0	27,0	35,0	48,0	61,0
Hauteur du crochet	$h_{min.}$ [mm]	20,0	25,7	33,3	45,6	58,0

Tab. 3

Fren kontrolü

Dikkat çekici durumlarda (örn. fren diskleri çözülmüş) derhal üreticiye başvurulmalıdır. Frenin tüm parçaları aşınma, hasar, aşırı ısınmadan kaynaklanan renk değişikliği ve işlev bakımından kontrol edilmelidir.

Fren diskleri yağdan, gresten, sudan ve kirden uzak tutun. Fren disklerinin yapışması kontrol edilmelidir.

Onarım çalışmaları yalnızca orijinal Yale yedek parçalar kullanan yetkili atölyeler tarafından yapılabilir.

Bir onarımdan sonra ve uzun süreli aralardan sonra kaldırma aleti tekrar çalıştırılmadan önce yeniden kontrol edilmelidir.

Kontroller işletmeci tarafından düzenlenmelidir.

NAKLIYE, DEPOLAMA, İŞLETMEDEN ÇIKARMA VE HURDAYA AYIRMA

Cihaz taşınırken aşağıdaki noktalara dikkat edilmelidir:

- Cihaz düşürmeyin veya atmayın, her zaman dikkatlice indirin.
- Yük zinciri düğüm olmayacak ve ilmik oluşmayacak şekilde taşınmalıdır.
- Uygun nakliye gereçleri kullanın. Bunlar yerel özelliklere göre değişir.

Cihazın depolanmasında veya geçici olarak devre dışı bırakılmasında şu noktalar dikkate alınmalıdır:

- Cihazı temiz ve kuru bir yerde depolayın.
- Cihaz ve tüm montaj parçalarını kir, nem ve hasardan koruyun.
- Kancayı korozyondan koruyun.
- Zincire ince bir yağ filmi uygulanmalıdır.

DİKKAT: Hiçbir yağlayıcı maddenin fren kutusuna girmemesine dikkat edilmelidir. Bu frenin arızalanmasına yol açabilir.

- 0°C'nin altındaki sıcaklıklarda fren diskleri donabileceği için cihazı kullandıktan sonra freni kapalı olarak saklayın. Bunun için kolu kaldırma (↑) konumuna getirin ve aynı zamanda yük grubunu sabit tutarken kolu pompalayın.
- Cihaz devre dışı bırakıldıktan sonra tekrar kullanılacaksa, yetkin bir kişi tarafından cihaz kontrol edilmelidir.

İmha

Devre dışı bırakıldıktan sonra cihazın parçaları yasal düzenlemelere göre imha edilmelidir.M754

Diğer bilgileri ve kullanım kılavuzlarını www.cmco.eu adresinden indirebilirsiniz!

Beschreibung

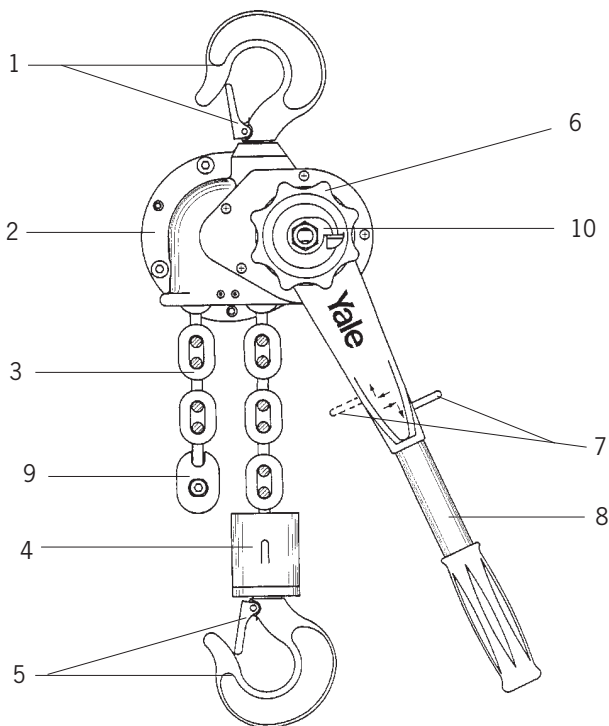
- 1 Traghaken
mit Sicherheitsbügel
- 2 Gehäuse
- 3 Lastkette
- 4 Unterflasche
- 5 Lasthaken
mit Sicherheitsbügel
- 6 Handrad
- 7 Schalthebel
- 8 Handhebel
- 9 Kettenendstück
- 10 Nasenscheibe

Description

- 1 Top hook
with safety latch
- 2 Housing
- 3 Load chain
- 4 Bottom block
- 5 Load hook
with safety latch
- 6 Handwheel
- 7 Pawl rod lever
- 8 Hand lever
- 9 Chain stop
- 10 Checkwasher

Description

- 1 Crochet de suspension,
linguet de sécurité
- 2 Carter
- 3 Chaîne de charge
- 4 Moufle
- 5 Crochet de charge,
linguet de sécurité
- 6 Volant de manoeuvre
- 7 Levier inverseur
- 8 Levier de manoeuvre
- 9 Arrêt de chaîne
- 10 Doigt d'arrêt



D85		750	1500	3000	6000	10000
Tragfähigkeit / Capacity / Capacité	[kg]	750	1.500	3.000	6.000	10.000
Anzahl Kettenstränge / Number of chain falls Nombre de brins de chaîne		1	1	1	2	3
Kettenabmessung d x p _n / Chain dimensions d x p _n Dimensions de la chaîne d x p _n	[mm]	6 x 18,5	9 x 27	11 x 31	11 x 31	11 x 31
Kürzester Hakenabstand / Min. headroom Hauteur perdue	[mm]	322	389	403	532	805
Handhebellänge / Hand lever length Longueur du levier manuel de commande	[mm]	443	443	570	570	570
Hubkraft bei Nennlast / Hand pull at rated load Effort sur la chaîne de manoeuvre	[daN]	38,0	31,0	40,0	42,0	37,0
Gewicht bei Normalhub / Net weight at standard lift Poids net en course standard	[kg]	8,2	16,3	19,6	32,9	60,0
Spannkraft S _{TF} / Tensioning force S _{TF} Tension max. S _{TF} à appliquer sur chaîne	[daN]	750	1.500	3.000	6.000	10.000
Handkraft S _{HF} / Hand force S _{HF} Effort min. S _{HF} à appliquer manuellement sur le levier	[daN]	38,0	31,0	40,0	42,0	37,0

Tab. 1

C85		750	1500	3000	6000	10000
Tragfähigkeit / Capacity / Capacité	[kg]	750	1.500	3.000	6.000	10.000
Anzahl Laststränge / Number of chain falls Nombre de brins de chaîne		1	1	1	2	3
Kettenabmessung d x p _n / Chain dimensions d x p _n Dimensions de la chaîne d x p _n	[mm]	5/8" x 3/8"	1" x 1/2"	1 1/4" x 5/8"	1 1/4" x 5/8"	1 1/4" x 5/8"
Kürzester Hakenabstand / Min. headroom Hauteur perdue	[mm]	322	389	403	560	785
Handhebellänge / Hand lever length Longueur du levier manuel de commande	[mm]	443	443	570	570	570
Hubkraft bei Nennlast / Hand pull at rated load Effort sur la chaîne de manoeuvre	[daN]	38,0	31,0	40,0	44,0	44,0
Gewicht bei Normalhub / Net weight at standard lift Poids net en course standard	[kg]	8,7	17,0	22,2	38,0	67,0
Spannkraft S _{TF} / Tensioning force S _{TF} Tension max. S _{TF} à appliquer sur chaîne	[daN]	750	1.500	3.000	6.000	10.000
Handkraft S _{HF} / Hand force S _{HF} Effort min. S _{HF} à appliquer manuellement sur le levier	[daN]	38,0	31,0	40,0	44,0	44,0

Tab. 1

Yale®



Yale®

PL – instrukcja obsługi tłumaczona z języka niemieckiego (dotyczy także wersji specjalnych)

Wciągarki dźwigniowe

C/D 85

Columbus McKinnon Industrial Products GmbH

Yale-Allee 30

42329 Wuppertal

Germany

CMCO
COLUMBUS MCKINNON

Spis treści

Wprowadzenie	181
Stosowanie zgodnie z przeznaczeniem	181
Nieprawidłowe stosowanie	183
Montaż.....	185
Kontrola przed pierwszym uruchomieniem	185
Kontrola przed rozpoczęciem pracy.....	185
Działanie/użytkowanie.....	187
Kontrola, konserwacja i naprawa	188
Transport, przechowywanie, wyłączenie z eksploatacji i utylizacja.....	194

WPROWADZENIE

Produkty CMCO Industrial Products GmbH są zbudowane zgodnie z aktualnym stanem rozwoju wiedzy technicznej i ogólnie przyjętymi zasadami. Niemniej jednak błędy obsługi podczas stosowania produktów mogą powodować zagrożenie dla życia i zdrowia użytkownika lub osób trzecich bądź też uszkodzenie dźwigni albo innego mienia.

Użytkownik odpowiada za właściwe rzeczowo i fachowe poinstruowanie personelu obsługi. W tym celu wszyscy operatorzy przed przystąpieniem do pierwszego uruchomienia urządzenia muszą starannie przeczytać instrukcję obsługi.

Niniejsza instrukcja obsługi ma na celu ułatwienie zapoznania się z produktem i wykorzystania jego zgodnych z przeznaczeniem możliwości. Niniejsza instrukcja obsługi zawiera ważne informacje dotyczące użytkowania produktu w sposób bezpieczny, poprawny i ekonomiczny. Jej przestrzeganie pomaga uniknąć zagrożeń, obniżyć koszty napraw i przestojów oraz zwiększyć niezawodność i żywotność produktu. Instrukcja obsługi musi być zawsze dostępna w miejscu, gdzie produkt jest używany. Oprócz instrukcji obsługi oraz przepisów obowiązujących w kraju użytkownika i w miejscu eksploatacji urządzenia dotyczących zapobiegania wypadkom należy również przestrzegać powszechnie przyjętych zasad bezpiecznej i profesjonalnej pracy.

Personel obsługujący, konserwujący i naprawiający produkt musi przeczytać, zrozumieć i stosować polecenia zawarte w niniejszej instrukcji obsługi.

Opisane środki ochrony tylko wtedy dadzą wymagane bezpieczeństwo, jeśli produkt zostanie zainstalowany i będzie użytkowany oraz konserwowany zgodnie z przeznaczeniem i niniejszymi wskazówkami. Użytkownik jest obowiązany wyeliminować zagrożenia i zapewnić bezpieczne użytkowanie urządzenia.

STOSOWANIE ZGODNIE Z PRZEZNACZENIEM

Urządzenie służy do podnoszenia, opuszczania, ciągnięcia i mocowania ładunków.

Urządzenie nadaje się również do zabezpieczania ładunków w transporcie drogowym według EN 12195, np. na samochodach ciężarowych. Należy przy tym uwzględnić siłę naciągu STF oraz siłę ręki SHF, których wartości podano na tabliczce znamionowej (→ tab. 1).

UWAGA: Urządzenie może być używane tylko w takich sytuacjach, w których udźwig urządzenia i/lub nośność konstrukcji nie zmienia się wraz z pozycją ładunku.

Inne lub wykraczające poza opisane zastosowanie jest uważane za niezgodne z przeznaczeniem. Producent Columbus McKinnon Industrial Products GmbH nie ponosi odpowiedzialności cywilnej za wynikające stąd szkody. Ryzyko ponosi wyłącznie użytkownik pośredni lub bezpośredni.

Udźwig podany na urządzeniu (WLL) jest maksymalną masą ładunku, jaka może być podwieszona.

Jeśli dźwignica ma być używana do częstego opuszczania ładunków z dużych wysokości lub do pracy w trybie taktowanym, należy uprzednio skonsultować się z producentem w sprawie możliwego przegrzewania się urządzenia.

Zarówno hak nośny, jak i hak ładunkowy urządzenia musi w chwili podniesienia ładunku znajdować się w pionie powyżej jego środka ciężkości (S), aby uniknąć wahadłowych ruchów ładunku podczas podnoszenia (rys. 1).



Wybór i zwymiarowanie odpowiedniej konstrukcji nośnej należy do obowiązków użytkownika. Punkt podwieszenia i jego konstrukcja nośna muszą być zaprojektowane odpowiednio do spodziewanych obciążeń maksymalnych (masa własna urządzenia + udźwig).

Podczas zawieszania urządzenia operator winien zadbać o możliwość takiej obsługi dźwigni, która nie spowoduje zagrożenia dla niego ani ze strony samej dźwigni, ani też urządzenia nośnego czy ładunku.

Operator może rozpocząć ruch z ładunkiem dopiero wtedy, gdy się upewni, że ładunek jest prawidłowo podwieszony i że w strefie zagrożenia nie przebywają żadne osoby.

Przebywanie pod podniesionym ładunkiem jest zabronione.

Nie pozostawiać ładunków na dłuższy czas lub bez nadzoru w stanie uniesionym lub zamocowanym.

Dźwignica może być używana w temperaturach otoczenia od -10°C do $+50^{\circ}\text{C}$. W przypadku ekstremalnych warunków pracy należy skonsultować się z producentem.

UWAGA: W temperaturach otoczenia poniżej 0°C należy przed rozpoczęciem używania urządzenia sprawdzić, 2- lub 3-krotnie podnosząc i opuszczając niewielki ładunek, czy hamulec nie jest oblodzony.

Przed użyciem dźwigni w specjalnych warunkach otoczenia (wysoka wilgotność, obecność soli, odczyn kwaśny, zasadowy) lub obsługą towarów niebezpiecznych (np. stopione metale, materiały promieniotwórcze) należy skonsultować się z producentem.

Do podwieszania ładunku mogą być używane tylko zawiesia dopuszczone i sprawdzone.

Do zgodnego z przeznaczeniem użytkowania sprzętu należy obok przestrzegania instrukcji obsługi także stosowanie się do instrukcji konserwacji.

W razie zakłóceń działania albo nienormalnych dźwięków podczas pracy dźwignicę należy natychmiast wyłączyć z ruchu.

NIEPRAWIDŁOWE STOSOWANIE

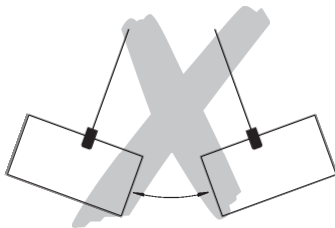
(Lista nie jest kompletna)

Nie wolno przekraczać udźwigu urządzenia (WLL) lub elementów nośnych oraz konstrukcji nośnej.

Urządzenia nie można używać do odrywania zakleszczonych ładunków. Zabronione jest również spuszczenie ładunku na zwisający łańcuch ładunkowy (niebezpieczeństwo zerwania łańcucha).

Usuwanie lub zakrywanie (np. przez zaklejenie) napisów, wskazówek ostrzegawczych lub tabliczki znamionowej jest zabronione.

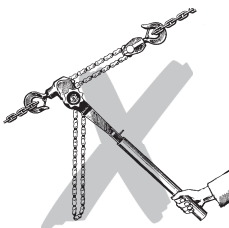
Podczas transportowania ładunku należy unikać jego ruchu wahadłowego oraz uderzeń w przeszkody.



Ładunku nie wolno przemieszczać do miejsc, w które operator nie ma wglądu. W razie potrzeby winien on postarać się o pomoc.

Silnikowy napęd urządzenia jest zabroniony.

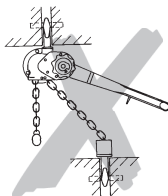
Przedłużanie dźwigni nie jest dozwolone. Wolno używać tylko oryginalnych dźwigni ręcznych.



Urządzenia nie wolno nigdy obsługiwać z siłą więcej niż jednej osoby.

Zabrania się prac spawalniczych na haku i łańcuchu ładunkowym. Łańcuch ładunkowy nie może być używany jako przewód uziemiający przy pracach spawalniczych.

Ciągnięcie skośne, tzn. boczne obciążenia korpusu lub zbrocza dolnego, jest zabronione.



Łańcuch ładunkowy nie może być używany jako pętla (zawiesie łańcuchowe), chyba że został on wykonany jako zawiesie łańcuchowe.

Nie wolno używać urządzenia, w którym dokonano zmian bez konsultacji z producentem. Zabronione jest używanie dźwignicy do transportu osób.



Łańcucha ładunkowego nie zawężać i nie łączyć przy użyciu sworzni, śrub, wkrętaków i tym podobnych. Łańcuchy ładunkowe zamontowane na stałe w dźwignicach nie mogą być naprawiane.



Usuwanie pałąków bezpieczeństwa z haków nośnych lub ładunkowych jest zabronione.



Nie obciążać końca haka. Zawiesie musi zawsze leżeć na spodzie haka.



Końcówki łańcucha nie wolno używać jako roboczego ogranicznika podnoszenia.

Obracanie uchwyconych ładunków podczas pracy jest zabronione, ponieważ zblocze dolne urządzenia nie jest do tego zaprojektowane. Jeśli przewiduje się robocze obracanie ładunków, należy zastosować tzw. krętliki lub skonsultować się z producentem.

Na haku ładunkowym dźwignicy można podwieszać tylko jedno pojedyncze urządzenie chwytające.

Nigdy nie chwytać za elementy ruchome.

Nie dopuścić do upadku urządzenia z dużej wysokości. Powinno ono być zawsze prawidłowo ustawione na podłożu.

Nie wolno stosować urządzenia w atmosferze wybuchowej.

MONTAŻ

Sprawdzenie punktu podwieszenia

Punkt podwieszenia dźwignicy należy wybierać tak, aby konstrukcja nośna, na której ma ona być zamontowana, posiadała dostateczną stabilność, a spodziewane siły były pewnie przenoszone.

Należy zadbać o to, aby urządzenie mogło się także swobodnie ustawić pod ładunkiem, w przeciwnym razie mogą powstać niedopuszczalne dodatkowe obciążenia.

Wybór i wymiarowanie odpowiedniej konstrukcji nośnej należy do obowiązków użytkownika.

KONTROLA PRZED PIERWSZYM URUCHOMIENIEM

Przed pierwszym uruchomieniem, ponownym uruchomieniem po postoju i po zasadniczych zmianach produkt wraz z konstrukcją nośną winien być poddany kontroli przez wykwalifikowaną osobę*. Kontrola ta składa się głównie z kontroli wizualnej i sprawdzenia działania. Kontrole te mają na celu zapewnienie, że dźwignica jest w bezpiecznym stanie, prawidłowo zamontowana i gotowa do użytku, a ewentualne wady lub uszkodzenia zostały ujawnione i usunięte.

*Za osoby wykwalifikowane można uważać np. monterów-konserwatorów producenta lub dostawcy. Przedsiębiorca może też zlecić tę kontrolę odpowiednio wyszkolonemu profesjonalnemu personelowi własnego zakładu.

Przed uruchomieniem należy przetestować działanie napędu łańcuchowego w stanie nieobciążonym.

KONTROLA PRZED ROZPOCZĘCIEM PRACY

Przed każdym rozpoczęciem pracy należy sprawdzić urządzenie wraz z urządzeniami nośnymi, wyposażeniem i konstrukcją nośną pod kątem widocznych wad i usterek, jak np. odkształcenia, pęknięcia, zużycie i wżery korozyjne. Ponadto należy sprawdzić hamulec i prawidłowość podwieszenia urządzenia i ładunku.

Sprawdzić działanie hamulca

Przed rozpoczęciem pracy bezwzględnie sprawdzić działanie hamulca:

W tym celu należy przy użyciu urządzenia ładunek na krótką odległość podnieść, pociągnąć lub zamocować, a następnie ponownie opuścić lub zwolnić. Zwolnienie dźwigni ręcznej musi zatrzymać ładunek w każdej dowolnej pozycji.

Kontrola ta ma zapewnić, że nawet w temperaturach poniżej 0°C tarcze hamulca nie są oblodzone. Należy je powtórzyć co najmniej dwukrotnie, zanim rozpocznie się dalszą pracę.

UWAGA: W razie usterek działania hamulca należy urządzenie niezwłocznie wyłączyć z użytkowania i skonsultować się z producentem!

Sprawdzenie punktu podwieszenia

Punkt podwieszenia dźwigni należy wybierać tak, aby konstrukcja nośna, na której ma ona być zamontowana, posiadała dostateczną stabilność, a spodziewane siły były pewnie przenoszone.

Należy zadbać o to, aby urządzenie mogło się także swobodnie ustawić pod ładunkiem, w przeciwnym razie mogą powstać niedopuszczalne dodatkowe obciążenia.

Wybór i wymiarowanie odpowiedniej konstrukcji nośnej należy do obowiązków użytkownika.

Sprawdzenie łańcucha nośnego

Łańcuch nośny należy sprawdzić pod kątem wad zewnętrznych, odkształceń, pęknięć, wżerów korozyjnych, zużycia i dostatecznego smarowania.

Sprawdzenie końcówki łańcucha

Końcówka łańcucha musi bezwzględnie i zawsze być zamontowana na wolnym końcu łańcucha (rys. 1). Nie może ona wykazywać zużycia i wad.

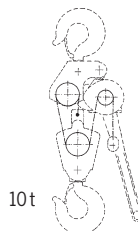
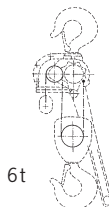
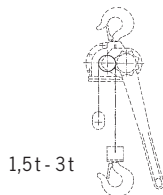
Sprawdzenie haka nośnego i haka ładunkowego

Hak nośny lub ładunkowy należy sprawdzić pod kątem pęknięć, odkształceń, uszkodzeń, zużycia i wżerów korozyjnych. Pałak bezpieczeństwa musi się łatwo poruszać i być całkowicie sprawny.

Sprawdzenie biegu łańcucha w zblozcu dolnym

Przed każdym uruchomieniem urządzeń dwu- lub wielocięgowych należy się upewnić, że łańcuch nośny nie jest skręcony ani spleciony. W urządzeniach dwu- lub wielocięgowych skręcenie może wystąpić np. w razie wywrócenia zblozca dolnego.

Podczas wymiany łańcucha należy zwracać uwagę na prawidłowość jego biegu. Zgrzew łańcucha musi być zwrócony na zewnątrz.



Wolno zakładać tylko łańcuchy nośne, które zostały dopuszczone przez producenta. W przypadku niespełnienia tego wymagania ustawowa rękojmia lub gwarancja wygasa ze skutkiem natychmiastowym.

Sprawdzenie działania

Przed uruchomieniem należy przetestować prawidłowość działania napędu łańcuchowego w stanie nieobciążonym.

DZIAŁANIE/UŻYTKOWANIE

Ustawienie, konserwacja, obsługa

Ustawienie, konserwację albo samodzielną obsługę dźwignic można powierzać tylko osobom zaznajomionym z tymi urządzeniami.

Muszą oni mieć od przedsiębiorcy polecenie ustawienia, konserwacji albo obsługiwanie urządzeń. Ponadto operatorowi muszą być znane zasady zapobiegania wypadkom.

Zwolnienie łańcucha

Dźwignię przełączającą (rys. 1) ustawić w pozycji neutralnej. Łańcuch można łatwo ciągnąć w obu kierunkach, a ciągnio nośne łatwo wprowadzić w stan wstępnego naciągnięcia.

UWAGA: Obciążenie minimalne wywołujące automatyczne zamknięcie hamulca wynosi od 30 do 45 kg.

Podnoszenie ładunku

Dźwignię przełączającą odchylić w kierunku podnoszenia „↑” i doprowadzić do zatrzaśnięcia (rys. 1).

Dźwignią ręczną wykonywać ruchy pompowania. Jeśli dźwignica jest pod obciążeniem, ale nie wykonuje żadnej pracy, dźwignia przełączająca musi pozostawać w pozycji podnoszenia „↑”.

Opuszczanie ładunku

Dźwignię przełączającą obrócić w kierunku opuszczania „↓” i doprowadzić do zatrzaśnięcia (rys. 1).

Dźwignią ręczną wykonywać ruchy pompowania.

Zablokowanie hamulca

Jeśli dźwignica będąca pod obciążeniem zostanie nagle odciążona przez zdjęcie ładunku lub przy robotach wyburzeniowych bez uprzedniego wdrożenia czynności opuszczania, hamulec pozostaje zamknięty. Zamknięcie hamulca następuje także, jeśli hak ładunkowy ze zblokiem dolnym zostanie zbyt mocno przyciągnięty do obudowy.

Zwolnienie zablokowanego hamulca

Dźwignię przełączającą obrócić w kierunku opuszczania „↓” i nagłym ruchem wcisnąć dźwignię ręczną. Jeśli zablokowanie jest bardzo silne, zwolnienie hamulca może wywołać gwałtowne obciążenie dźwigni ręcznej.

Zabezpieczenie przeciążeniowe Yale (opcja)

Zabezpieczenie przeciążeniowe jest ustawione na przeciążenie ok. 25% ($\pm 15\%$). Ustawienia zabezpieczenia przeciążeniowego może dokonać tylko osoba wykwalifikowana.

W razie przekroczenia ograniczenia obciążenia następuje zadziałanie zabezpieczenia przeciążeniowego, które uniemożliwia dalsze podnoszenia ładunku, ale pozwala na jego opuszczanie.

KONTROLA, KONSERWACJA I NAPRAWA

Według obowiązujących krajowych/międzynarodowych przepisów dotyczących zapobiegania wypadkom wzg. przepisów bezpieczeństwa dźwignice muszą być kontrolowane:

- zgodnie z oceną ryzyka określaną przez użytkownika,
- przed pierwszym uruchomieniem,
- przed ponownym uruchomieniem po wyłączeniu z użytkowania,
- po dokonaniu zasadniczych zmian,
- lecz przynajmniej 1x rocznie, przez wykwalifikowaną osobę.

UWAGA: Rzeczywiste warunki pracy (np. w galwanotechnice) mogą dyktować kontrole w krótszych odstępach czasu.

Prace naprawcze mogą wykonywać tylko warsztaty specjalistyczne, które stosują oryginalne części zamienne Yale. Kontrola (polegająca głównie na oględzinach i sprawdzeniu działania) winna obejmować sprawdzenie kompletności i sprawności wszystkich urządzeń zabezpieczających oraz stanu urządzenia, elementów zawiesia, wyposażenia i konstrukcji nośnej pod kątem uszkodzeń, zużycia, korozji oraz innych zmian.

Uruchomienie i powtarzające się kontrole muszą być udokumentowane (np. w świadectwie zakładowym CMCO).

Na żądanie należy przedstawić wyniki kontroli i wykazać prawidłowość wykonanych napraw. Jeśli dźwignica (o udźwigu od 1 t) jest zamontowana na wózku jezdnym lub w nim i jeśli ładunek podniesiony tą dźwignicą jest poruszany w jednym lub kilku kierunkach, urządzenie uważa się za dźwig i należy w razie potrzeby przeprowadzić dalsze kontrole.

Uszkodzenia lakieru powinny być naprawione w celu uniknięcia korozji. Wszystkie połączenia przegubowe i powierzchni ślizgowe powinny być lekko nasmarowane. W przypadku silnego zabrudzenia urządzenie należy oczyścić.

Najpóźniej po 10 latach urządzenie należy poddać remontowi kapitalnemu.

Obserwacji wymagają w szczególności wymiary łańcucha nośnego, haka ładunkowego i haka nośnego.

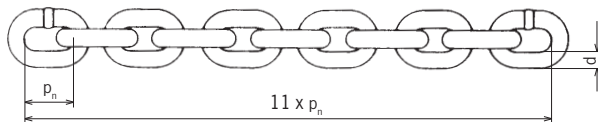
UWAGA: Wymiana elementów konstrukcji pociąga za sobą konieczność dokonania bezpośrednio potem kontroli przez wykwalifikowaną osobę!

Sprawdzenie łańcucha nośnego (według DIN 685-5)

Łańcuch nośny należy sprawdzać raz w roku pod kątem uszkodzeń mechanicznych, jednak najpóźniej po 50 godzinach pracy. Należy go sprawdzić pod kątem wad zewnętrznych, odkształceń, pęknięć, wżerów korozyjnych, zużycia i dostatecznego smarowania.

Łańcuchy ze stali okrągłej trzeba wymienić, jeśli pierwotna grubość znamionowa „d” najbardziej zużytego ogniwa zmniejszyła się o więcej niż 10% albo jeśli łańcuch na jednej podziałce „p_n” wydłużył się o 5% lub na 11 podziałkach (11 x p_n) wydłużył się o 3%.

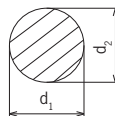
Wartości znamionowe i granice zużycia podano w tabeli 2. W przypadku osiągnięcia jednej z wartości granicznych należy łańcuch wymienić.



d = Nenndicke der Kette / Nominal thickness of chain
Épaisseur nominale de la chaîne

d₁, d₂ = Istwert / Actual value / Valeur réelle

$$d_{\min.} = \frac{d_1 + d_2}{2} \leq 0,9 d$$



Nominalwerte und Verschleißgrenzen / Nominal values and wear limitation Valeurs nominales et limites d'usure

D85		750	1500	3000	6000	10000
Rundstahlkette / Round link chain / Chaîne à maillons [mm]		6 x 18,5	9 x 27	11 x 31	11 x 31	11 x 31
Güteklasse / Grade / Grade		T	T	T	T	T
Durchmesser / Diameter / Diamètre	d _{nom.} [mm]	6,0	9,0	11,0	11,0	11,0
	d _{min.} [mm]	5,4	8,1	9,9	9,9	9,9
Teilung / Pitch / Division	p _{n nom.} [mm]	18,5	27,0	31,0	31,0	31,0
	p _{n max.} [mm]	19,4	28,4	32,6	32,6	32,6
Meßlänge / Length / Longueur	11 x p _{n nom.} [mm]	203,5	297,0	341,0	341,0	341,0
	11 x p _{n max.} [mm]	209,6	305,9	351,2	351,2	351,2

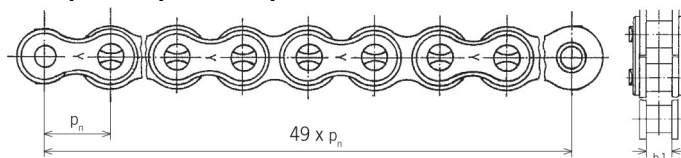
Tab. 2

Sprawdzenie łańcucha nośnego (model C85 – łańcuch rolkowy)

Łańcuch nośny należy sprawdzać raz w roku pod kątem uszkodzeń mechanicznych. Należy go sprawdzić pod kątem wad zewnętrznych, odkształceń, pęknięć, wżerów korozyjnych, zużycia i dostatecznego smarowania.

Łańcuchy rolkowe muszą być wymienione, jeśli łańcuch na jednej podziałce „pn” lub na 49 podziałkach (49 x pn) wydłużył się o 3% (rys. 13).

Wartości znamionowe i granice zużycia podano w tabeli 2. W przypadku osiągnięcia jednej z wartości granicznych należy łańcuch wymienić.



Nominalwerte und Verschleißgrenzen / Nominal values and wear limitation Valeurs nominales et limites d'usure

C85		750	1500	3000	6000	10000	
Rollenkette / Roller chain / Chaîne à rouleaux	[mm]	5/8" x 3/8"	1" x 1/2"	1 1/4" x 5/8"	1 1/4" x 5/8"	1 1/4" x 5/8"	
Innere Breite / Inside width / Dimension intérieure (b 1)	[mm]	9,5	12,7	15,9	15,9	15,9	
Teilung / Pitch / Division	P_n nom.	[mm]	15,9	25,4	31,8	31,8	31,8
	P_n max.	[mm]	16,4	26,2	32,8	32,8	32,8
Meßlänge / Length / Longueur	$49 \times p_n$ nom.	[mm]	779,1	1244,6	1558,2	1558,2	1558,2
	$49 \times p_n$ max.	[mm]	802,5	1281,9	1605,0	1605,0	1605,0

Tab. 2

Konserwacja łańcucha nośnego

Zużycie łańcucha w jego miejscach przegubowych jest w przeważającej większości przypadków spowodowane niedostatecznym doglądem łańcucha. Aby zapewnić optymalne smarowanie miejsc zwrotnych, należy w regularnych, dostosowanych do rodzaju pracy odstępach czasu smarować łańcuch smarem pełzającym (np. olejem przekładniowym). Przy oddziaływaniach otoczenia, które wzmagają zużycie, jak np. piasek itd., powinien być stosowany smar suchy, np. PTFE w sprayu. Staranne smarowanie łańcucha nośnego może wydłużyć jego żywotność 20-, a nawet 30-krotnie w porównaniu z łańcuchem niekonserwowanym.

- Podczas czynności smarowania należy łańcuch odciążyć, aby olej mógł zwilżyć podatne na zużycie powierzchnie trące. Sąsiadujące powierzchnie trące muszą być stale pokryte smarem, w przeciwnym razie dochodzi do zwiększonego zużycia łańcucha.
- Nie wystarczy przesmarować łańcuchy od zewnątrz, ponieważ nie zapewnia to utworzenia warstewki smaru na powierzchniach trących.
- W przypadku stałej drogi podnoszenia łańcucha należy zwracać szczególną uwagę na odcinek przełączania ruchu z podnoszenia na opuszczanie.
- Należy dbać, by łańcuch nośny był smarowany na całej jego długości, także w tej części, która znajduje się w obudowie dźwignicy.

- Zabrudzone łańcuchy czyścić naftą lub innym środkiem czyszczącym, w żadnym razie nie podgrzewać łańcucha.
- Podczas czynności smarowania należy także sprawdzić stan zużycia łańcucha.

UWAGA: Należy dbać, by smar nie przeniknął do obszaru hamulca. Mogłoby to skutkować niezadziałaniem hamulca.

Wymiana łańcucha nośnego

Łańcuch nośny należy wymienić na nowy łańcuch o tych samych wymiarach i jakości w przypadku widocznych uszkodzeń lub odkształceń, lecz najpóźniej wtedy, kiedy kwalifikuje się on do wymiany. Wymianę łańcucha nośnego kwalifikującego się do wymiany może wykonać tylko autoryzowany warsztat specjalistyczny. Wolno zakładać tylko łańcuchy nośne, które zostały dopuszczone przez producenta. W przypadku niespełnienia tego wymagania ustawowa rękojmia lub gwarancja wygasa ze skutkiem natychmiastowym.

WSKAZÓWKA: Wymiana łańcucha nośnego jest operacją wymagającą udokumentowania!

Dźwignica jednoczętnowa (model D85 – łańcuch ze stali okrągłej)

- Nowy łańcuch wciągać tylko w stanie odciążonym.
- Jako środek pomocniczy potrzebne jest otwarte ogniwo łańcucha nośnego. Można je wykonać przez wycięcie odcinka z istniejącego ogniwa łańcucha o tym samym rozmiarze. Długość wyciętego odcinka musi przy tym być przynajmniej równa grubości ogniwa łańcucha.
- Zdemontować hak ładunkowy ze starego łańcucha nośnego i zawiesić otwarte ogniwo łańcucha na wolnym końcu łańcucha nośnego.
- Nowy, nasmarowany łańcuch nośny należy również zawiesić w otwartym ogniwie i przeciągnąć go przez mechanizm podnoszenia (koło ręczne obracać zgodnie z ruchem wskazówek zegara).
- Nie zakładać skróconego łańcucha. Zgrzewy muszą być zwrócone na zewnątrz koła łańcucha nośnego.
- Gdy tylko stary łańcuch nośny przejdzie przez mechanizm podnoszenia, można go razem z otwartym ogniwem łańcucha zdjąć i założyć hak ładunkowy na nowo wciągniętym łańcuchu nośnym.
- Końcówkę łańcucha należy zdjąć z cięgna pustego starego, wymienionego łańcucha i założyć ją na cięgno pustym nowo wciągniętego łańcucha nośnego.

UWAGA: Końcówka łańcucha musi bezwzględnie być zamontowana/znajdować się na wolnym końcu łańcucha (cięgno pustym) (rys. 1).

Dźwignica jednoczętnowa (model C85 – łańcuch rolkowy)

- Zdemontować hak ładunkowy ze starego łańcucha nośnego.
- Uaktywnić układ zwolnienia łańcucha przez obrót dźwigni wyboru na uchwycie ręcznym.
- Stary, przeznaczony do wymiany łańcuch nośny przeciągnąć przez mechanizm podnoszenia, obracając kołem ręcznym zgodnie z ruchem wskazówek zegara (ruch łańcucha PODNOSZENIE), i usunąć.

WSKAZÓWKA: Otwór wylotu łańcucha na spodzie urządzenia, który znajduje się dokładnie na przedłużeniu haka nośnego, stanowi zawsze stronę cięgna ładunkowego, na której należy zamocować hak ładunkowy.

- Nowy, nasmarowany łańcuch nośny należy wprowadzić wolnym końcem do odpowiedniego otworu, z którego wyciągnięto stary łańcuch, obracając koło ręczne przeciwnie do ruchu wskazówek zegara (ruch łańcucha OPUSZCZANIE). Powoduje to uchwycenie łańcucha rolkowego przez koło łańcucha nośnego i przeciągnięcie go przez mechanizm podnoszenia.
- Gdy tylko nowy łańcuch rolkowy przejdzie przez mechanizm podnoszenia, można ponownie założyć hak ładunkowy.

Dźwignica wielocięgnowa (model D85 – łańcuch ze stali okrągłej)

UWAGA: Nowy łańcuch wciągać tylko przy odciążonym zbloczu dolnym, ponieważ w przeciwnym razie mogłoby ono spaść przy odłączaniu łańcucha nośnego. Niebezpieczeństwo obrażeń!

- Jako środek pomocniczy potrzebne jest otwarte ogniwo łańcucha nośnego. Można je wykonać przez wycięcie odcinka z istniejącego ogniwa łańcucha o tym samym rozmiarze. Długość wyciętego odcinka musi przy tym być przynajmniej równa grubości ogniwa łańcucha.
- Koniec ciągną ładunkowego łańcucha nośnego odłączyć od obudowy mechanizmu podnoszenia lub zblocza dolnego (zależnie od modelu).
- Przygotowane otwarte ogniwo łańcucha nośnego zawiesić na uwolnionym końcu łańcucha.
- Nowy, nasmarowany łańcuch nośny również zawiesić w otwartym ogniwie i przeciągnąć go przez zblocze dolne i mechanizm podnoszenia (koło ręczne obracać zgodnie z ruchem wskazówek zegara).
- Nie zakładać skręconego łańcucha. Zgrzewy muszą być zwrócone na zewnątrz koła łańcucha nośnego.
- Gdy tylko stary łańcuch nośny przejdzie przez mechanizm podnoszenia, można go razem z otwartym ogniwem łańcucha zdjąć.
- Koniec ciągną ładunkowego nowo wciągniętego łańcucha nośnego zamocować na obudowie/ramie lub na zbloczu dolnym (zależnie od modelu) dźwignicy.
- Na wolnym końcu ciągną pustego nowego łańcucha nośnego znów założyć końcówkę łańcucha.

UWAGA: Wolny koniec ciągną pustego musi bezwzględnie być zamontowany na końcówce łańcucha (rys. 1).

Dźwignica wielocięgnowa (model C85 – łańcuch rolkowy)

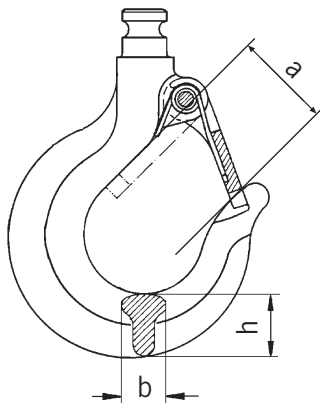
- Nowy, nasmarowany łańcuch nośny należy wprowadzić końcem ciągną ładunkowego do odpowiedniego otworu, z którego wyciągnięto stary łańcuch, obracając koło ręczne przeciwnie do ruchu wskazówek zegara (ruch łańcucha OPUSZCZANIE). Powoduje to uchwycenie łańcucha rolkowego przez koło łańcucha nośnego i przeciągnięcie go przez mechanizm podnoszenia.
- Następnie należy nowy łańcuch nośny przeprowadzić przez zblocze dolne i (zależnie od modelu) przez koło łańcucha nośnego w ramie nośnej, po czym musi on być ponownie zamocowany na końcówce łańcucha.

Sprawdzenie haka ładunkowego i haka nośnego

Sprawdzenie haków pod kątem odkształcenia, uszkodzeń, pęknięcia powierzchni, zużycia i korozji należy przeprowadzać w miarę potrzeby, lecz co najmniej raz w roku. Dane warunki pracy mogą też wymagać skrócenia okresów między kontrolami.

Haki, które zostały odrzucone podczas kontroli, należy wymienić na nowe. Spawanie haków, np. w celu naprawy miejsc zużytych, jest niedopuszczalne. Haki nośne lub ładunkowe muszą być wymienione, jeśli rozwarcie ich gardzieli zwiększyło się o 10% albo jeśli wymiary znamionowe zmniejszyły się wskutek zużycia o 5%.

Wartości znamionowe i granice zużycia podano w tabeli 3. W przypadku osiągnięcia jednej z wartości granicznych należy elementy wymienić.



Hakenmaße / Hook dimensions / Dimensions du crochet

C 85 / D 85		750	1500	3000	6000	10000
Hakenöffnungsmaß / Hook opening	$a_{nom.}$ [mm]	27,0	30,0	34,0	46,0	54,0
Ouverture du crochet	$a_{max.}$ [mm]	29,7	33,0	37,4	50,6	59,4
Maß Hakenbreite / Hook width	$b_{nom.}$ [mm]	15,0	20,0	25,0	40,0	40,0
Largeur du crochet	$b_{min.}$ [mm]	14,3	19,0	23,8	38,0	38,0
Maß Hakendicke / Hook height	$h_{nom.}$ [mm]	21,0	27,0	35,0	48,0	61,0
Hauteur du crochet	$h_{min.}$ [mm]	20,0	25,7	33,3	45,6	58,0

Tab. 3

Sprawdzenie hamulca

W przypadku widocznych wad (np. uszkodzone tarcze cierne) należy natychmiast skonsultować się z producentem. Wszystkie elementy hamulca należy sprawdzić pod kątem zużycia, uszkodzeń, przebarwień wskutek przegrzania oraz sprawności działania.

Tarcze cierne bezwzględnie utrzymywać w stanie wolnym od smaru, oleju, wody i brudu. Należy sprawdzać sklejenie tarcz ciernych.

Prace naprawcze mogą wykonywać tylko autoryzowane warsztaty specjalistyczne, które stosują oryginalne części zamienne Yale.

Po wykonaniu naprawy i po dłuższym przestoju dźwignica winna być przed przywróceniem do ruchu ponownie sprawdzona.

Kontrole muszą być inicjowane przez użytkownika.

TRANSPORT, PRZECHOWYWANIE, WYŁĄCZANIE Z EKSPLOATACJI I UTYLIZACJA

Podczas transportu urządzenia należy przestrzegać następujących zasad:

- Nie spychać ani nie rzucać urządzenia, zawsze odkładać je ostrożnie.
- Transport łańcucha nośnego winien odbywać się w taki sposób, aby nie mógł się on zawęźlać i nie tworzył pętli.
- Używać odpowiednich środków transportu. Te zaś zależą od warunków lokalnych.

Przy przechowywaniu lub przejściowym wyłączeniu urządzenia z eksploatacji należy przestrzegać następujących zasad:

- Przechowywać urządzenie w miejscu czystym i suchym.
- Chronić urządzenie wraz ze wszystkimi zamontowanymi na nim elementami przed zabrudzeniem, wilgocią i uszkodzeniem za pomocą odpowiedniego zakrycia.
- Haki chronić przed korozją.
- Łańcuch należy pokryć cienką warstwą smaru.

UWAGA: Należy dbać, by smar nie przeniknął do obszaru hamulca. Mogłoby to skutkować niezadziałaniem hamulca.

- Z uwagi na to, że w temperaturach poniżej 0°C tarcze hamulcowe mogą być oblodzone, urządzenie powinno być przechowywane z zamkniętym hamulcem. W tym celu ustawić dźwignię przełączającą na podnoszenie (↑) i pompować dźwignią ręczną, przytrzymując jednocześnie ciężno ładunkowe.
- Jeśli urządzenie ma być ponownie użyte po wyłączeniu z eksploatacji, wymaga ono uprzedniego sprawdzenia przez wykwalifikowaną osobę.

Utylizacja i usuwanie

Po wycofaniu urządzenia z eksploatacji należy zutylizować lub usunąć jego części zgodnie z przepisami prawa.

Więcej informacji oraz instrukcji obsługi do pobrania można znaleźć na stronie www.cmco.eu!

Beschreibung

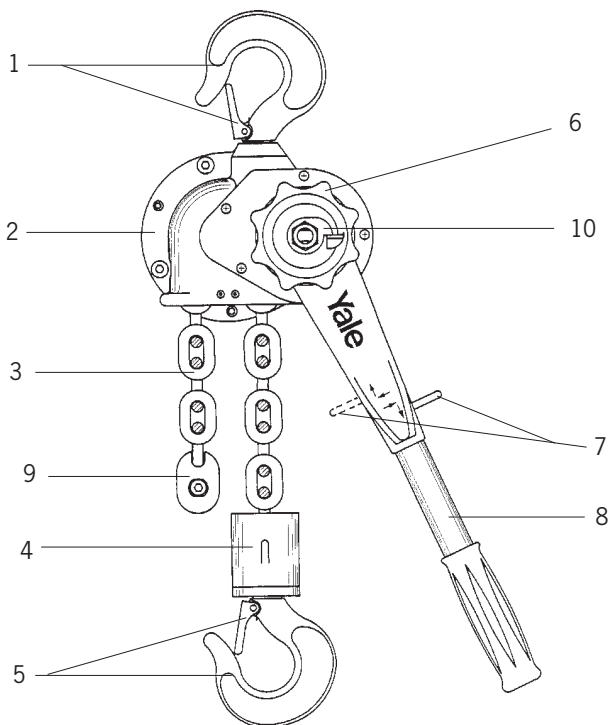
- 1 Traghaken
mit Sicherheitsbügel
- 2 Gehäuse
- 3 Lastkette
- 4 Unterflasche
- 5 Lasthaken
mit Sicherheitsbügel
- 6 Handrad
- 7 Schalthebel
- 8 Handhebel
- 9 Kettenendstück
- 10 Nasenscheibe

Description

- 1 Top hook
with safety latch
- 2 Housing
- 3 Load chain
- 4 Bottom block
- 5 Load hook
with safety latch
- 6 Handwheel
- 7 Pawl rod lever
- 8 Hand lever
- 9 Chain stop
- 10 Checkwasher

Description

- 1 Crochet de suspension,
linguet de sécurité
- 2 Carter
- 3 Chaîne de charge
- 4 Moufle
- 5 Crochet de charge,
linguet de sécurité
- 6 Volant de manoeuvre
- 7 Levier inverseur
- 8 Levier de manoeuvre
- 9 Arrêt de chaîne
- 10 Doigt d'arrêt



D85		750	1500	3000	6000	10000
Tragfähigkeit / Capacity / Capacité	[kg]	750	1.500	3.000	6.000	10.000
Anzahl Kettenstränge / Number of chain falls Nombre de brins de chaîne		1	1	1	2	3
Kettenabmessung d x p _n / Chain dimensions d x p _n Dimensions de la chaîne d x p _n	[mm]	6 x 18,5	9 x 27	11 x 31	11 x 31	11 x 31
Kürzester Hakenabstand / Min. headroom Hauteur perdue	[mm]	322	389	403	532	805
Handhebellänge / Hand lever length Longueur du levier manuel de commande	[mm]	443	443	570	570	570
Hubkraft bei Nennlast / Hand pull at rated load Effort sur la chaîne de manoeuvre	[daN]	38,0	31,0	40,0	42,0	37,0
Gewicht bei Normalhub / Net weight at standard lift Poids net en course standard	[kg]	8,2	16,3	19,6	32,9	60,0
Spannkraft S _{TF} / Tensioning force S _{TF} Tension max. S _{TF} à appliquer sur chaîne	[daN]	750	1.500	3.000	6.000	10.000
Handkraft S _{HF} / Hand force S _{HF} Effort min. S _{HF} à appliquer manuellement sur le levier	[daN]	38,0	31,0	40,0	42,0	37,0

Tab. 1

C85		750	1500	3000	6000	10000
Tragfähigkeit / Capacity / Capacité	[kg]	750	1.500	3.000	6.000	10.000
Anzahl Laststränge / Number of chain falls Nombre de brins de chaîne		1	1	1	2	3
Kettenabmessung d x p _n / Chain dimensions d x p _n Dimensions de la chaîne d x p _n	[mm]	5/8" x 3/8"	1" x 1/2"	1 1/4" x 5/8"	1 1/4" x 5/8"	1 1/4" x 5/8"
Kürzester Hakenabstand / Min. headroom Hauteur perdue	[mm]	322	389	403	560	785
Handhebellänge / Hand lever length Longueur du levier manuel de commande	[mm]	443	443	570	570	570
Hubkraft bei Nennlast / Hand pull at rated load Effort sur la chaîne de manoeuvre	[daN]	38,0	31,0	40,0	44,0	44,0
Gewicht bei Normalhub / Net weight at standard lift Poids net en course standard	[kg]	8,7	17,0	22,2	38,0	67,0
Spannkraft S _{TF} / Tensioning force S _{TF} Tension max. S _{TF} à appliquer sur chaîne	[daN]	750	1.500	3.000	6.000	10.000
Handkraft S _{HF} / Hand force S _{HF} Effort min. S _{HF} à appliquer manuellement sur le levier	[daN]	38,0	31,0	40,0	44,0	44,0

Tab. 1

Yale®



Yale®

RU — Перевод руководства по эксплуатации (действительно также для специальных исполнений)

Механизмы с рычажным управлением

C/D 85

Columbus McKinnon Industrial Products GmbH

Yale-Allee 30

42329 Wuppertal

Germany

CMCO
COLUMBUS MCKINNON

Оглавление

ВВЕДЕНИЕ	199
Использование по назначению	199
Использование не по назначению	201
Монтаж	203
Проверка перед первым вводом в эксплуатацию	203
Проверка перед началом работы.....	203
Работа / использование.....	205
Контроль, обслуживание и ремонт	206
Транспортировка, хранение, вывод из эксплуатации и утилизация.....	212

ВВЕДЕНИЕ

Продукция CMCO Industrial Products GmbH производится в соответствии с современным уровнем техники и общепризнанными действующими нормами. Однако при ненадлежащем использовании продукция может представлять опасность для жизни и здоровья пользователей, а также третьих лиц, или же может повлечь за собой повреждение грузоподъемного устройства и причинение прочего материального ущерба.

Эксплуатирующая организация несет ответственность за качественный и профессиональный инструктаж обслуживающего персонала. Для этого необходимо, чтобы каждый оператор тщательно ознакомился с руководством по эксплуатации перед первым пуском оборудования.

Данное руководство по эксплуатации должно помочь в ознакомлении с продуктом, а также возможностями его применения. В данном руководстве содержатся указания по безопасному, правильному и экономичному использованию продукта. Их соблюдение позволит избежать опасных ситуаций, сократить расходы на ремонт и время простоя, а также повысить надежность и долговечность продукта. Руководство по эксплуатации должно всегда находиться рядом с местом использования продукта. Помимо требований данного руководства следует соблюдать местные обязательные предписания по предотвращению несчастных случаев, а также общепризнанные правила по технике безопасности и технически правильному обращению с изделием.

Необходимо, чтобы персонал, использующий, обслуживающий или ремонтирующий данный продукт, ознакомился со всеми указаниями, приведенными в данном руководстве, понял их и руководствовался ими при работе.

Описанные меры по защите обеспечивают требуемый уровень безопасности лишь в том случае, если монтаж, эксплуатация и техническое обслуживание продукта осуществляется надлежащим образом. Эксплуатирующая организация обязана обеспечить надежную и безопасную работу.

ИСПОЛЬЗОВАНИЕ ПО НАЗНАЧЕНИЮ

Устройство служит для подъема, опускания, перетаскивания и натяжения грузов.

Устройство также подходит для крепления грузов при перемещении по дорогам общего пользования согласно EN 12195, например, на грузовике. При этом следует учитывать приведенную на заводской табличке силу натяжения STF, а также прилагаемое усилие SHF (→ табл. 1).

ВНИМАНИЕ: Устройство разрешается использовать только в тех случаях, когда грузоподъемность устройства и/или несущей конструкции не зависит от положения груза.

Использование в каких-либо других целях считается ненадлежащим. Фирма Columbus McKinnon Industrial Products GmbH не несет ответственность за причиненный в результате такого рода использования ущерб. Вся ответственность возлагается на пользователя/эксплуатирующую организацию.

Указанная на устройстве грузоподъемность (WLL) является максимальным весом, разрешенным к строповке.

Если подъемный механизм применяется для частого опускания с большой высоты или работает в тактовом режиме, то во избежание возможного перегрева следует обратиться за консультацией к производителю.

Во избежание раскачивания груза при подъеме подвесной и грузовой крюки устройства должны располагаться над центром тяжести (S) груза.



Выбор и расчеты подходящей несущей конструкции входят в обязанности эксплуатирующей организации.

Место строповки и его несущая конструкция должна соответствовать предполагаемым максимальным нагрузкам (собственный вес устройства + грузоподъемность).

Подвешивая устройство, оператор должен обращать внимание на то, чтобы при работе само устройство, оснастка или груз не представляли опасности для оператора.

Оператор должен начинать перемещение груза лишь убедившись, что груз застропован надлежащим образом, а в опасной зоне нет людей.

Запрещается находиться под поднятым грузом.

Не оставлять грузы в поднятом или натянутом состоянии на длительное время без присмотра.

Грузоподъемное устройство может применяться при температуре окружающей среды от $-10\text{ }^{\circ}\text{C}$ до $+50\text{ }^{\circ}\text{C}$. Перед использованием в экстремальных условиях следует проконсультироваться с производителем.

ВНИМАНИЕ: При температуре окружающей среды ниже $0\text{ }^{\circ}\text{C}$ перед использованием следует 2-3 раза поднять и опустить небольшой груз, чтобы убедиться, что тормоз не покрылся льдом.

Перед использованием грузоподъемного устройства в особых условиях (высокая влажность, соль, агрессивные среды, основания) или при перемещении опасных грузов (например, расплавленных или радиоактивных веществ) следует проконсультироваться с производителем.

Для строповки груза разрешается использовать только разрешенную и проверенную оснастку.

Использование по назначению подразумевает помимо соблюдения требований руководства по эксплуатации также соблюдение требований руководства по техническому обслуживанию.

При возникновении неполадок или посторонних звуков в процессе использования следует незамедлительно прекратить эксплуатацию грузоподъемного устройства.

ИСПОЛЬЗОВАНИЕ НЕ ПО НАЗНАЧЕНИЮ

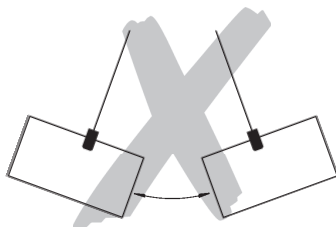
(неполный перечень)

Запрещается превышать грузоподъемность устройства (WLL) или стропа, а также всей несущей конструкции.

Устройство не разрешается использовать для сдвигания закрепленных грузов. Также запрещается бросать груз, прикрепленный к ненагруженной грузовой цепи (опасность обрыва цепи).

Запрещается удаление или скрытие надписей (например, путем заклеивания), предупреждений или заводских табличек.

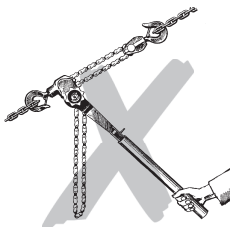
При перемещении груза следует избегать раскачивания и ударов о препятствия.



Запрещается перемещать груз в зонах с недостаточным обзором для оператора. При необходимости следует обратиться за помощью.

Запрещается использовать устройство с моторизованным приводом.

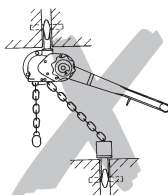
Запрещается удлинять рычаг. Разрешено использовать только оригинальные рычаги.



Запрещается в процессе использования прикладывать усилие, превышающее усилие одного человека.

Запрещается производить сварочные работы на крюке и грузовой цепи. Запрещается использовать грузovou цепь в качестве заземляющего проводника при проведении сварочных работ.

Запрещается приложение боковых тяговых усилий к корпусу или нижней обойме.



Запрещается использовать грузовую цепь в качестве строповочной цепи, если это не предусмотрено производителем.

Устройство, в которое были внесены несогласованные с производителем изменения, использовать запрещается.

Запрещается использовать грузоподъемное устройство для перемещения людей.



Грузовую цепь не следует завязывать узлом или соединять с помощью чеки, болта, отвертки и т. п. Цепи, вмонтированные в грузоподъемное устройство, ремонту не подлежат.



Запрещается снимать предохранительную защелку с подвешного или грузового крюков.



Не нагружать кончик крюка. Строп должен всегда размещаться в основании крюка.



Концевик цепи запрещается использовать в качестве штатного ограничителя хода. Регулярный поворот закрепленных грузов запрещен, поскольку нижняя обойма устройства для этого не предназначена. Если планируется регулярно поворачивать грузы, то следует использовать т. н. вертлюги, или же проконсультироваться с изготовителем.

На крюк грузоподъемного устройства разрешено подвешивать только один грузозахват.

Никогда не прикасайтесь к подвижным частям.

Не роняйте устройство с большой высоты. Его следует всегда аккуратно опускать на пол.

Запрещается использовать устройство во взрывоопасных средах.

МОНТАЖ

Проверка точки строповки

Точку для строповки грузоподъемного устройства следует выбирать таким образом, чтобы несущая конструкция, на которой оно должно устанавливаться, обладала достаточной стабильностью и выдерживала предполагаемые усилия.

При этом необходимо обеспечить возможность выравнивания устройства под нагрузкой, поскольку в противном случае могут возникнуть недопустимые дополнительные нагрузки.

Выбор и расчеты подходящей несущей конструкции входят в обязанности эксплуатирующей организации.

ПРОВЕРКА ПЕРЕД ПЕРВЫМ ВВОДОМ В ЭКСПЛУАТАЦИЮ

Перед первым вводом в эксплуатацию, перед вводом в эксплуатацию после перерыва, а также после внесения существенных изменений изделие вместе с несущей конструкцией должно быть проверено специалистом*. Данная проверка подразумевает проверку внешнего вида и работоспособности изделия. Такие проверки позволяют убедиться, что грузоподъемное устройство безопасно, установлено надлежащим образом и готово к эксплуатации. Все выявленные дефекты и повреждения должны быть устранены.

*В качестве специалистов могут выступать, например, монтеры производителя или поставщика, осуществляющие техническое обслуживание. Владелец организации может также поручить проверку собственному персоналу, прошедшему соответствующее обучение.

Перед вводом в эксплуатацию следует протестировать работоспособность цепного привода в ненагруженном состоянии.

ПРОВЕРКА ПЕРЕД НАЧАЛОМ РАБОТЫ

Каждый раз перед началом работы следует проверить устройство, а также строп, оснастку и несущую конструкцию на наличие визуальных дефектов и повреждений, например, деформаций, трещин, износа и коррозии. Помимо этого также следует проверить тормоз и правильность подвешивания устройства и груза.

Проверка работоспособности тормоза

Перед началом работы следует обязательно убедиться в работоспособности тормозного механизма.

Для этого следует протянуть груз на небольшом отрезке, приподнять его, опустить или натянуть, а затем ослабить трос, т. е. разгрузить. При отпуске рычага груз должен удерживаться в любом положении.

Эта проверка позволяет убедиться, что при температурах ниже 0 °C не произошло обледенение тормозных дисков. Ее следует выполнить не менее двух раз, прежде чем приступать к работе.

ВНИМАНИЕ: При неполадках в работе тормоза следует незамедлительно прекратить использование устройства и связаться с производителем.

Проверка точки строповки

Точку для строповки грузоподъемного устройства следует выбирать таким образом, чтобы несущая конструкция, на которой оно должно устанавливаться, обладала достаточной стабильностью и выдерживала предполагаемые усилия.

При этом необходимо обеспечить возможность выравнивания устройства под нагрузкой, поскольку в противном случае могут возникнуть недопустимые дополнительные нагрузки.

Выбор и расчеты подходящей несущей конструкции входят в обязанности эксплуатирующей организации.

Проверка грузовой цепи

Необходимо проверять грузовые цепи на наличие внешних повреждений, трещин, следов износа и коррозии, а также присутствие необходимого количества смазки.

Проверка концевика цепи

Концевик цепи следует обязательно устанавливать на свободном конце цепи. Следы износа должны отсутствовать, а монтажное положение правильным.

Проверка подвесного и грузового крюков

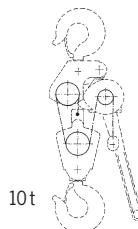
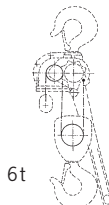
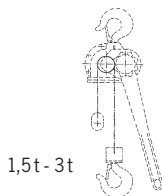
Подвесной или грузовой крюк необходимо проверить на наличие трещин, деформаций, повреждений, следов износа и коррозии. Предохранительная защелка должна двигаться легко и находиться в исправном состоянии.

Проверка хода цепи нижней обоймы

Каждый раз перед вводом в эксплуатацию устройств с двумя или более ветвями необходимо следить за тем, чтобы грузовая цепь не перекручивалась и не спутывалась.

При использовании устройств с двумя и более ветвями может произойти перекручивание, если, например, нижняя обойма перевернута.

При замене цепей следует обращать внимание на правильный ход цепи. Сварной шов цепи должен быть направлен наружу.



Можно устанавливать только грузовые цепи, разрешенные производителем. Несоблюдение данного условия влечет за собой незамедлительное прекращение действия гарантии.

Проверка работоспособности

Перед вводом в эксплуатацию следует протестировать работоспособность цепного привода в ненагруженном состоянии.

РАБОТА / ИСПОЛЬЗОВАНИЕ

Установка, техническое обслуживание, управление

Устанавливать, обслуживать и самостоятельно использовать грузоподъемные устройства разрешается только лицам, обладающим необходимым опытом работы с устройствами.

Эксплуатирующая организация должна уполномочить их на установку, обслуживание и использование устройств. Помимо этого оператор должен быть ознакомлен с правилами техники безопасности. N495

Разблокировка цепи

Установить рычаг переключения в нейтральное положение. Цепь можно тянуть в обоих направлениях, что позволяет быстро добиться предварительного натяжения грузовой ветви.

ВНИМАНИЕ: Минимальная нагрузка, необходимая для автоматического срабатывания тормоза, находится в пределах от 30 до 45 кг.

Подъем груза

Повернуть рычаг в направлении подъема «↑» и защелкнуть.

Выполните рычагом качающие движения. Если грузоподъемное устройство находится под нагрузкой, однако не используется, то рычаг переключения должен оставаться в положении «↑». N495

Опускание груза

Повернуть рычаг в направлении опускания «↓» и защелкнуть.

Выполните рычагом качающие движения.

Заклинивание тормоза

Если при подъеме груза или в ходе демонтажных работ происходит внезапная разгрузка грузоподъемного устройства, а процесс опускания не был начат, то тормоз блокируется. Смыкание тормозного механизма также происходит при протягивании грузового крюка и нижней обоймы относительно корпуса с большим усилием.

Разблокировка тормозного механизма

Повернуть рычаг в направлении опускания «↓» и резко нажать. Если заклинивание очень серьезное, то его можно устранить путем резкой подачи нагрузки на рычаг.

Защита от перегрузки Yale (опция)

Защита настроена на срабатывание при перегрузке прибл. 25 % (± 15 %). Настройку срабатывания защиты от перегрузки должен осуществлять подготовленный специалист. При превышении ограничения по весу защита срабатывает и препятствует дальнейшему подъему груза, однако разрешает опускание.

КОНТРОЛЬ, ОБСЛУЖИВАНИЕ И РЕМОНТ

В соответствии с существующими национальными/международными предписаниями по предотвращению несчастных случаев и технике безопасности уполномоченным лицом должна осуществляться проверка грузоподъемных устройств:

- с учетом степени опасности, определяемой эксплуатирующей организацией,
- перед первым вводом в эксплуатацию,
- перед повторным вводом в эксплуатацию после консервации
- после внесения принципиальных изменений,
- не реже 1 раза в год.

ВНИМАНИЕ: В определенных условиях применения (например, в гальванике) может возникнуть необходимость в более частых интервалах проверок.

Ремонт может осуществляться только специализированными мастерскими, использующими оригинальные запчасти Yale. В проверку (в основном, внешнего вида и работоспособности) входит также контроль комплектности и эффективности защитных приспособлений, а также проверка устройства, троса или цепи, оснастки, опорной конструкции на наличие следов повреждений, износа, коррозии или прочие изменения. Ввод в эксплуатацию и периодические проверки должны документироваться (например, посредством заводского сертификата СМСО).

Результаты проверок и проведения ремонтных работ надлежащим образом должны документироваться и предъявляться по требованию. Если грузоподъемное устройство (грузоподъемностью от 1 т) установлено на тележке и поднятый груз перемещается в одном или в нескольких направлениях, то установку следует рассматривать в качестве крана и при необходимости подвергнуть дополнительным проверкам.

Повреждения лакокрасочного покрытия следует устранять во избежание появления коррозии. На все шарнирные элементы и поверхности скольжения следует нанести небольшой слой смазки. При сильном загрязнении устройство следует очистить.

Не позднее, чем через 10 лет необходимо произвести капитальный ремонт устройства. Особое внимание следует уделять контролю размеров грузовой цепи, грузового и подвесного крюков. Размеры следует сравнить с табличными значениями (табл. 2, табл. 3).

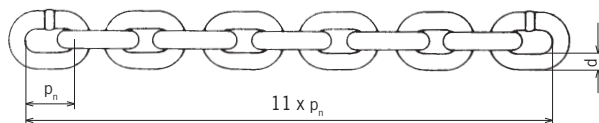
ВНИМАНИЕ: Замена узлов автоматически становится основанием для проведения проверки специалистом!

Проверка грузовой цепи (согласно DIN 685-5)

Грузовую цепь следует проверять на наличие механических повреждений ежегодно через каждые 50 часов эксплуатации. Ее необходимо проверить на наличие внешних дефектов, деформаций, трещин, следов износа и коррозии, а также присутствие необходимого количества смазки.

Круглозвенные цепи подлежат замене, если исходная номинальная толщина 'd' самого изношенного звена уменьшилась более чем на 10 %, и если удлинение цепи на одно деление шкалы 'pn' составляет 5 %, а на 11 делений (11 x pn) – 3 %.

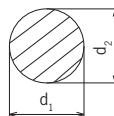
Номинальные значения и пределы износа приведены в таблице 2. По достижении предельного показателя грузовой цепь следует заменить. N593



d = Nenndicke der Kette / Nominal thickness of chain
Épaisseur nominale de la chaîne

d_1, d_2 = Istwert / Actual value / Valeur réelle

$$d_{\min.} = \frac{d_1 + d_2}{2} \leq 0,9 d$$



Nominalwerte und Verschleißgrenzen / Nominal values and wear limitation Valeurs nominales et limites d'usure

D 85		750	1500	3000	6000	10000
Rundstahlkette / Round link chain / Chaîne à maillons [mm]		6 x 18,5	9 x 27	11 x 31	11 x 31	11 x 31
Güteklasse / Grade / Grade		T	T	T	T	T
Durchmesser / Diameter / Diamètre	$d_{\text{nom.}}$ [mm]	6,0	9,0	11,0	11,0	11,0
	$d_{\text{min.}}$ [mm]	5,4	8,1	9,9	9,9	9,9
Teilung / Pitch / Division	$p_n \text{ nom.}$ [mm]	18,5	27,0	31,0	31,0	31,0
	$p_n \text{ max.}$ [mm]	19,4	28,4	32,6	32,6	32,6
Meßlänge / Length / Longueur	$11 \times p_n \text{ nom.}$ [mm]	203,5	297,0	341,0	341,0	341,0
	$11 \times p_n \text{ max.}$ [mm]	209,6	305,9	351,2	351,2	351,2

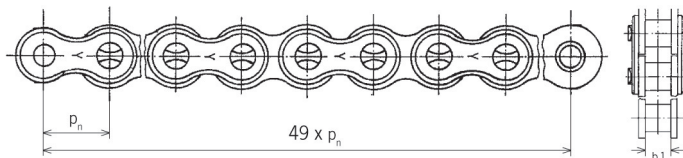
Tab. 2

Проверка грузовой цепи (модель C85 – роликовая цепь)

Грузовую цепь следует ежегодно проверять на наличие повреждений. Ее необходимо проверить на наличие внешних дефектов, деформаций, трещин, следов износа и коррозии, а также присутствие необходимого количества смазки.

Роликовые цепи подлежат замене, если удлинение цепи на одно деление шкалы p_n или 49 делений ($49 \times p_n$) составляет 3 % (рис. 13).

Номинальные значения и пределы износа приведены в таблице 2. По достижении предельного показателя грузовую цепь следует заменить.



Nominalwerte und Verschleißgrenzen / Nominal values and wear limitation Valeurs nominales et limites d'usure

C 85		750	1500	3000	6000	10000	
Rollenkette / Roller chain / Chaîne à rouleaux	[mm]	5/8" x 3/8"	1" x 1/2"	1 1/4" x 5/8"	1 1/4" x 5/8"	1 1/4" x 5/8"	
Innere Breite / Inside width / Dimension intérieure (b 1)	[mm]	9,5	12,7	15,9	15,9	15,9	
Teilung / Pitch / Division	P_n nom.	[mm]	15,9	25,4	31,8	31,8	31,8
	P_n max.	[mm]	16,4	26,2	32,8	32,8	32,8
Meßlänge / Length / Longueur	$49 \times p_n$ nom.	[mm]	779,1	1244,6	1558,2	1558,2	1558,2
	$49 \times p_n$ max.	[mm]	802,5	1281,9	1605,0	1605,0	1605,0

Tab. 2

Обслуживание грузовой цепи

Износ цепи в местах соединения шарнирных элементов в значительной мере связан с недостаточным уходом за цепью. Для обеспечения оптимального смазывания звеньев цепь следует смазывать через регулярные промежутки времени смазкой с повышенной проникающей способностью (например, трансмиссионным маслом). В условиях, способствующих износу, например, при наличии песка и т. п. следует использовать сухую смазку, например, тефлоновый спрей PTFE. Тщательное смазывание грузовой цепи может увеличить срок службы в 20-30 раз по сравнению с необслуживаемой цепью.

- В процессе смазки цепь должна быть в ненагруженном состоянии. Это позволит маслу смазать подверженные износу поверхности звеньев. В шарнирах соединенных между собой звеньев всегда должна находиться смазка, в противном случае износ цепи будет повышенным.
- Смазывать цепь снаружи недостаточно, поскольку в этом случае образование смазочной пленки в шарнирах звеньев не гарантируется.
- При постоянной высоте подъема цепи особое внимание следует уделять зоне, в которой осуществляется переключение между режимами подъема и опускания.
- Необходимо следить, чтобы цепь была смазана по всей длине, в том числе та ее часть, которая размещается в корпусе устройства.

- Загрязненные цепи следует очистить керосином или аналогичным чистящим средством, ни в коем случае не нагревать цепь.
- При смазывании также следует проверить износ цепи.

ВНИМАНИЕ: Необходимо проследить, чтобы смазка не попала в тормозной механизм. Следствием этого может стать отказ тормозов.

Замена грузовой цепи

Грузовую цепь следует заменить новой цепью того же размера и качества в случае видимых повреждений или деформации, а также по достижении окончания срока службы. Замена непригодной к использованию цепи должен производиться в авторизованной сервисной мастерской. К установке допускаются только грузовые цепи, разрешенные производителем. Несоблюдение данного условия влечет за собой незамедлительное прекращение действия гарантии.

УКАЗАНИЕ: Процесс замены цепи должен быть задокументирован!

Одноветвевое грузоподъемное устройство (модель D85 – круглозвенная цепь)

- Новую цепь заводить в ненагруженном состоянии.
- В качестве вспомогательного средства потребуются разомкнутое звено грузовой цепи. Его можно изготовить путем вырезания куска из звена имеющейся цепи того же размера. При этом длина вырезанного элемента должна быть не меньше толщины звена цепи.
- Снять грузовой крюк со старой цепи и продеть разомкнутое звено в свободный конец грузовой цепи.
- Новую смазанную грузовую цепь следует также прикрепить к раскрытому звену цепи и подтянуть с помощью подъемного механизма (повернуть маховик по часовой стрелке).
- При установке цепь не перекручивать. Сварные швы при прохождении по шкиву грузовой цепи должны быть направлены наружу.
- После протягивания старой цепи сквозь подъемный механизм ее можно отцепить вместе с разомкнутым звеном, затем прикрепить грузовой крюк к новой цепи.
- Концевик следует снять со старой грузовой цепи и установить на ветвь новой.

ВНИМАНИЕ: Концевик цепи следует обязательно устанавливать на свободном конце цепи/ветви.

Одноветвевое грузоподъемное устройство (модель С85 – роликовая цепь)

- Снять грузовой крюк со старой цепи.
- Включить разблокировку цепи путем поворота рычажка на рукоятке.
- Вращая маховик по часовой стрелке, вытянуть старую, подлежащую замене цепь, из подъемного механизма (направление ПОДЪЕМ), а затем утилизировать.

УКАЗАНИЕ: Выходное отверстие цепи на нижней части устройства, расположенное на оси удлинителя подвешеного крюка, всегда является стороной грузовой ветви, куда должен крепиться грузовой крюк.

- Новую смазанную грузовую цепь следует продеть открытым концом в соответствующее отверстие для цепи, из которого была вытянута старая цепь, при этом маховик следует вращать против часовой стрелки (направление ОПУСКАНИЕ). Роликовая цепь подхватывается шкивом и проводится через подъемный механизм.

- После проведения новой роликовой цепи сквозь подъемный механизм можно установить грузовой крюк обратно.

Многоветвевое грузоподъемное устройство (модель D85 – круглозвенная цепь)

ВНИМАНИЕ: Новую цепь протягивать только при ненагруженной нижней обойме, поскольку при отцеплении грузовой цепи нижняя обойма может упасть вниз. Опасность травмирования!

- В качестве вспомогательного средства потребуется разомкнутое звено грузовой цепи. Его можно изготовить путем вырезания куска из звена имеющейся цепи того же размера. При этом длина вырезанного элемента должна быть не меньше толщины звена цепи.
- Отцепить конец грузовой ветви грузовой цепи от корпуса подъемного механизма или нижней обоймы (в зависимости от модели).
- Вставить подготовленное разомкнутое звено грузовой цепи в свободный конец грузовой цепи.
- Новую смазанную грузовую цепь следует также прикрепить к разомкнутому звену цепи и протянуть сквозь нижнюю обойму и подъемный механизм (повернуть маховик по часовой стрелке).
- При установке цепь не перекручивать. Сварные швы при прохождении по шкиву грузовой цепи должны быть направлены наружу.
- После пропускания старой грузовой цепи сквозь подъемный механизм ее можно отцепить вместе с разомкнутым звеном.
- Конец свободной ветви новой грузовой цепи следует закрепить на корпусе/раме или нижней обойме (в зависимости от модели) грузоподъемного устройства.
- На свободный конец ненагруженной ветви новой грузовой цепи следует установить концевик.

ВНИМАНИЕ: Свободный конец ненагруженной ветви должен быть обязательно прикреплен к концевiku цепи (рис.).

Многоветвевое грузоподъемное устройство (модель С85 – роликовая цепь)

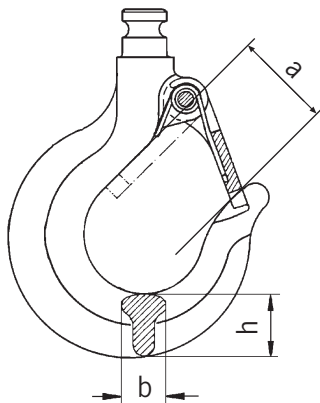
- Новую смазанную грузовую цепь следует продеть концом грузовой ветви в соответствующее отверстие для цепи, из которого была вытянута старая цепь, при этом маховик следует вращать против часовой стрелки (направление ОПУСКАНИЕ). Роликовая цепь подхватывается шкивом и проводится через подъемный механизм.
- После этого следует протянуть новую грузовую цепь через нижнюю обойму и (в зависимости от модели) через шкив в опорной раме, а затем прикрепить к концевiku.

Проверка грузового и подвесного крюков

Проверку крюков на деформацию, наличие повреждений, растрескивание поверхности, износ и коррозию следует производить при необходимости, однако не реже, чем один раз в год. В зависимости от условий эксплуатации могут потребоваться более частые проверки.

Крюки, непригодные согласно результатам проверки к эксплуатации, следует заменить новыми. Запрещается проводить какие-либо сварные работы на крюках, например, с целью устранения следов износа. Подвесные и/или грузовые крюки подлежат замене, если зев крюка увеличился на 10 % или если номинальные размеры вследствие износа уменьшились на 5 %.

Номинальные значения и пределы износа приведены в таблице 3. По достижении одного из предельных значений узлы следует заменить.



Hakenmaße / Hook dimensions / Dimensions du crochet

C 85 / D 85		750	1500	3000	6000	10000
Hakenöffnungsmaß / Hook opening	$a_{nom.}$ [mm]	27,0	30,0	34,0	46,0	54,0
Ouverture du crochet	$a_{max.}$ [mm]	29,7	33,0	37,4	50,6	59,4
Maß Hakenbreite / Hook width	$b_{nom.}$ [mm]	15,0	20,0	25,0	40,0	40,0
Largeur du crochet	$b_{min.}$ [mm]	14,3	19,0	23,8	38,0	38,0
Maß Hakendicke / Hook height	$h_{nom.}$ [mm]	21,0	27,0	35,0	48,0	61,0
Hauteur du crochet	$h_{min.}$ [mm]	20,0	25,7	33,3	45,6	58,0

Tab. 3

Проверка тормоза

В случае нестандартного поведения (например, неисправных фрикционных дисков) следует незамедлительно связаться с поставщиком. Все узлы тормозного механизма следует проверить на наличие следов износа, повреждений, изменение цвета вследствие перегрева и работоспособность.

Фрикционные диски следует защищать от попадания смазки, масла, воды и грязи. Следует убедиться в качестве клеевого соединения фрикционного диска.

Ремонт может осуществляться только специализированными мастерскими, использующими оригинальные запчасти Yale.

Перед вводом в эксплуатацию после ремонта или длительной консервации грузоподъемное устройство следует подвергнуть дополнительной проверке.

Инициатором проведения проверок должна быть эксплуатирующая организация.

ТРАНСПОРТИРОВКА, ХРАНЕНИЕ, ВЫВОД ИЗ ЭКСПЛУАТАЦИИ И УТИЛИЗАЦИЯ

При транспортировке устройства следует соблюдать следующие пункты:

- Не ронять и не бросать устройство, опускать всегда осторожно
- Грузовую цепь следует транспортировать таким образом, чтобы в процессе не образовывались узлы и петли.
- Следует использовать подходящее средство для транспортировки. Это зависит от конкретных условий.

При хранении или временном выводе из эксплуатации устройства следует соблюдать следующие пункты:

- Устройство следует хранить в чистом и сухом месте.
- Устройство, а также все навесные узлы следует защищать от загрязнения, попадания влаги и повреждения с помощью специального кожуха.
- Крюки следует защищать от коррозии.
- Цепь следует покрывать тонким слоем смазки.

ВНИМАНИЕ: Необходимо проследить, чтобы смазка не попала в тормозной механизм. Следствием этого может стать отказ тормозов.

- Ввиду возможного обледенения тормозных дисков при температурах ниже 0 °С, устройство следует хранить с зажатым тормозом. Для этого необходимо сдвинуть переключатель в положение подъема (↑) и, удерживая грузовую ветвь, выполнить рычагом качающие движения.
- Если после вывода устройства из эксплуатации возникает необходимость в его использовании, то его работоспособность должна быть проверена компетентным специалистом.

Утилизация

После вывода из эксплуатации детали устройства должны направляться на вторичную переработку в соответствии с местными законодательными предписаниями или утилизироваться.

Вся дополнительная информация и инструкции по эксплуатации доступны для скачивания на сайте www.ctco.eu.

Beschreibung

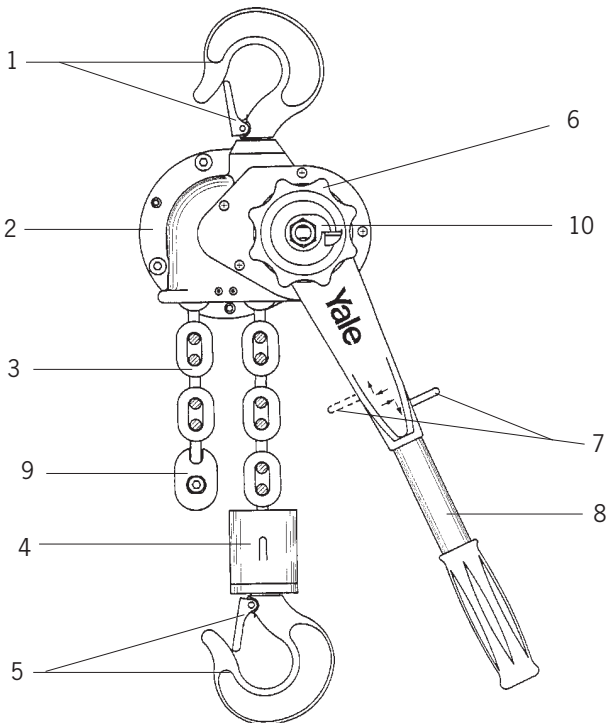
- 1 Traghaken
mit Sicherheitsbügel
- 2 Gehäuse
- 3 Lastkette
- 4 Unterflasche
- 5 Lasthaken
mit Sicherheitsbügel
- 6 Handrad
- 7 Schalthebel
- 8 Handhebel
- 9 Kettenendstück
- 10 Nasenscheibe

Description

- 1 Top hook
with safety latch
- 2 Housing
- 3 Load chain
- 4 Bottom block
- 5 Load hook
with safety latch
- 6 Handwheel
- 7 Pawl rod lever
- 8 Hand lever
- 9 Chain stop
- 10 Checkwasher

Description

- 1 Crochet de suspension,
linguet de sécurité
- 2 Carter
- 3 Chaîne de charge
- 4 Moufle
- 5 Crochet de charge,
linguet de sécurité
- 6 Volant de manoeuvre
- 7 Levier inverseur
- 8 Levier de manoeuvre
- 9 Arrêt de chaîne
- 10 Doigt d'arrêt



D85		750	1500	3000	6000	10000
Tragfähigkeit / Capacity / Capacité	[kg]	750	1.500	3.000	6.000	10.000
Anzahl Kettenstränge / Number of chain falls Nombre de brins de chaîne		1	1	1	2	3
Kettenabmessung d x p _n / Chain dimensions d x p _n Dimensions de la chaîne d x p _n	[mm]	6 x 18,5	9 x 27	11 x 31	11 x 31	11 x 31
Kürzester Hakenabstand / Min. headroom Hauteur perdue	[mm]	322	389	403	532	805
Handhebellänge / Hand lever length Longueur du levier manuel de commande	[mm]	443	443	570	570	570
Hubkraft bei Nennlast / Hand pull at rated load Effort sur la chaîne de manoeuvre	[daN]	38,0	31,0	40,0	42,0	37,0
Gewicht bei Normalhub / Net weight at standard lift Poids net en course standard	[kg]	8,2	16,3	19,6	32,9	60,0
Spannkraft S _{TF} / Tensioning force S _{TF} Tension max. S _{TF} à appliquer sur chaîne	[daN]	750	1.500	3.000	6.000	10.000
Handkraft S _{HF} / Hand force S _{HF} Effort min. S _{HF} à appliquer manuellement sur le levier	[daN]	38,0	31,0	40,0	42,0	37,0

Tab. 1

C85		750	1500	3000	6000	10000
Tragfähigkeit / Capacity / Capacité	[kg]	750	1.500	3.000	6.000	10.000
Anzahl Laststränge / Number of chain falls Nombre de brins de chaîne		1	1	1	2	3
Kettenabmessung d x p _n / Chain dimensions d x p _n Dimensions de la chaîne d x p _n	[mm]	5/8" x 3/8"	1" x 1/2"	1 1/4" x 5/8"	1 1/4" x 5/8"	1 1/4" x 5/8"
Kürzester Hakenabstand / Min. headroom Hauteur perdue	[mm]	322	389	403	560	785
Handhebellänge / Hand lever length Longueur du levier manuel de commande	[mm]	443	443	570	570	570
Hubkraft bei Nennlast / Hand pull at rated load Effort sur la chaîne de manoeuvre	[daN]	38,0	31,0	40,0	44,0	44,0
Gewicht bei Normalhub / Net weight at standard lift Poids net en course standard	[kg]	8,7	17,0	22,2	38,0	67,0
Spannkraft S _{TF} / Tensioning force S _{TF} Tension max. S _{TF} à appliquer sur chaîne	[daN]	750	1.500	3.000	6.000	10.000
Handkraft S _{HF} / Hand force S _{HF} Effort min. S _{HF} à appliquer manuellement sur le levier	[daN]	38,0	31,0	40,0	44,0	44,0

Tab. 1