

Tigrip® Lastaufnahmemittel

TIGRIP® Lastaufnahmemittel sind seit über 35 Jahren ein Begriff für Zuverlässigkeit, Qualität und Sicherheit. Für den Transport mittels Hebezeug bietet das TIGRIP®-Programm für nahezu jede Anwendung das optimale Lastaufnahmemittel. Die Auswahl des passenden Gerätes ist einfach, für eine weitergehende Beratung stehen wir selbstverständlich jederzeit zur Verfügung.

Tigrip® Wägetechnik

Ebenfalls seit vielen Jahren bekannt sind unsere präzisen Kranwaagen und Zugkraftmesssysteme. Überall, wo Gewichte erfasst oder Kräfte gemessen werden sollen, sind diese äußerst robusten und zuverlässigen Geräte einsetzbar. Die Anwendungsbereiche sind praktisch unbegrenzt. TIGRIP® - ein Name der verpflichtet!

Inhalt

	Seite
Greifer & Klemmen	168 - 173
	176 - 201
Permanent-Lasthebemagnete	174 - 175
C-Haken	202 - 204
Fassgreifer & Kastengreifer	206 - 211
Anschlagmittel für den Tiefbau	212 - 215
Traversen	216 - 225
Krangabeln	226 - 227
Kranhakenwaagen	228 - 231
Zugkraftaufnehmer	232 - 233

INFO

Beachten Sie bitte unsere Benutzerhinweise!
Sie sind den Kapiteln vorangestellt.

Yale

TIGRIP®



HEBEN

Diese Benutzerhinweise geben einen allgemeinen Überblick bezüglich der Anwendung einiger Hebeklemmen und ersetzen nicht die gerätespezifischen Betriebsanleitungen!

Hebevorgänge mit Lastaufnahmemitteln dürfen nur von einem fachkundigen Anschläger (unterwiesen in Theorie und Praxis) durchgeführt werden.

Bei ordnungsgemäßer Verwendung bieten unsere Tigrip Produkte ein höchstes Maß an Sicherheit, vermeiden Sach- und Personenschäden und haben eine lange Lebensdauer.

Änderung des Lieferzustandes

Die Form und Ausführung der Lastaufnahmemittel darf nicht ohne Genehmigung des Herstellers verändert werden z. B. durch Biegen, Schweißen, Schleifen, Abtrennen von Teilen, Anbringung von Bohrungen, Entfernen von Sicherheitsteilen wie Verriegelungen, Bolzen, Sicherungsstiften etc. da sonst die Gültigkeit der Konformitätserklärung und jede Haftung und Gewährleistung des Herstellers erlischt.

Benutzungseinschränkungen

Belastung

Die auf dem Gerät angegebene Tragfähigkeit (WLL) ist die maximale Last, die nicht überschritten werden darf.

Temperatur

Klemmen ohne Schutzbelag können in der Regel (herstellerabhängig) von -40°C bis +100°C mit der vollen Tragfähigkeit eingesetzt werden. Klemmen mit Schutzbelag dürfen durch die Verwendung von aufgeklebten Belägen meist nur für geringere Temperaturbereiche eingesetzt werden - z. B. TBP, TSB von -20°C bis +40°C.

Stoßbelastung, Pendeln der Last

Die angegebenen Tragfähigkeiten setzen eine stoßfreie Belastung des Lastaufnahmemittels voraus. Leichte Stöße z. B. durch Heben und Senken bzw. Verfahren der Last am Kran sind erlaubt. Starke Stöße (z. B. Anstoßen mit der Last während des Transportes) bzw. ein Pendeln der Last sind unzulässig!

Chemikalien

Lastaufnahmemittel dürfen nicht im Bereich von Chemikalien bzw. in Umgebung von chemischen Dämpfen bedenkenlos eingesetzt werden – lassen Sie sich vorher von uns beraten!
Lastaufnahmemittel die Chemikalien oder deren Dämpfen ausgesetzt waren, müssen außer Betrieb genommen und uns zur Begutachtung übergeben werden.

Personentransport

Grundsätzlich ist der Personentransport mit Lastaufnahmemitteln verboten!

Einsatz unter gefährdenden Bedingungen

Das Heben oder der Transport von Lasten ist zu vermeiden, solange sich Personen im Gefahrenbereich der Last befinden. Bei Klemmen die nicht form- sondern kraft- bzw. reibschlüssig ohne zusätzliche Sicherung arbeiten, darf die Last keinesfalls über Personen hinweggeführt werden - siehe BetrSichV!

Hebegut

Lastaufnahmemittel sind für spezielle Anwendungen und Hebegüter vom Hersteller konzipiert und dürfen nicht ohne Rücksprache für andere Einsätze verwendet werden. z. B. die Stärke des Materials (Greifbereich der Klemme), Oberflächenbeschaffenheit, Oberflächenhärte* des Materials und die Temperatur des Materials müssen hierbei berücksichtigt werden. Die Angaben hierzu finden Sie in der jeweiligen Betriebsanleitung. Diese sind unbedingt den Anwendern für einen sicheren Gebrauch zur Verfügung zu stellen.

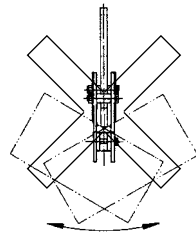
*Beachten Sie bitte, dass bei speziellen Blechen die Oberflächen- und Kernhärte gravierend abweichen kann: z. B. Kaltarbeitsstahl

Prüfung vor Arbeitsbeginn

- Es ist darauf zu achten, dass die Oberflächen des Bleches, wo die Klemme angeschlagen wird, möglichst trocken, fett-, farb-, schmutz-, zunder- und beschichtungsfrei sind, so dass der Kontakt der Zähne zum Hebegut nicht behindert wird bzw. Schutzbeläge die erforderliche Reibung erzeugen können.
- Fest- und Klemmbacke oder deren Schutzbeläge sind auf Verschleiß und Mängel zu prüfen. Beide Klemmbacken müssen ein sauberes Profil besitzen und die Zähne dürfen nicht zu stark verschlissen sein. (Angaben in der Betriebsanleitung beachten, ca. Richtwert max. 30 % Abnutzung). Schutzbeläge dürfen nicht verschmutzt, beschädigt, uneben oder zu stark abgenutzt sein.
- Das gesamte Lastaufnahmemittel ist auf Beschädigungen, Korrosion, Risse oder Verformungen hin zu überprüfen.
- Die Klemme muss sich gut öffnen und schließen lassen.
- Feder überprüfen. Diese muss in der „Zu“- Stellung eine deutlich spürbare Federkraft aufweisen, wenn man auf die Aufhängeöse drückt.

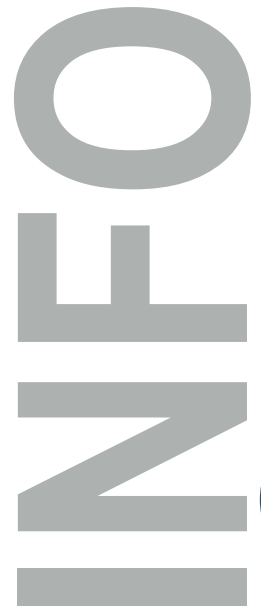
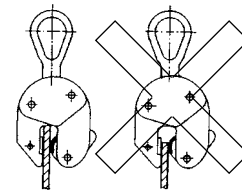
Anwendungshinweise

- Es dürfen nur unbeschädigte Klemmen mit lesbarem Tragfähigkeits- und Typenschild und Greifbereichsangaben verwendet werden.
- Sichtkontrolle vor dem ersten und jedem weiteren Einsatz auf offenkundige Mängel!
- Der Tragring muss im Lasthaken genügend Platz haben und frei beweglich sein. Eine Sicherung gegen unbeabsichtigtes Aushängen der Klemme aus dem Haken muss vorhanden sein. Ein kurzes Zwischengehänge zwischen Kranhaken und Klemme erleichtert das Anschlagen und erhöht die Sicherheit!
- Der Aufenthalt unter einer angehobenen Last ist grundsätzlich verboten. Achtung: Eine sichere formschlüssige Verbindung erfordert auch eine ausreichende Festigkeit des Hebegutes. Es muss sichergestellt sein, dass die Ladung oder Teile davon nicht verrutschen und herab fallen können!



- Das Lastaufnahmemittel ist so über dem Schwerpunkt der Last zu positionieren, dass beim Anheben der Last keine Pendelbewegung eintritt.
- Sollten längere Bleche oder Profile transportiert werden, so empfiehlt sich zur Vermeidung von Pendelbewegungen die Verwendung von zwei Klemmen. Diese können entweder in Verbindung mit einer Traverse, oder z. B. mit einem zweisträngigen Anschlagmittel und Klemmen mit Schwenköse (z. B. TBS) innerhalb des zulässigen Neigungswinkels (Tragfähigkeitsabminderungen beachten) zur Anwendung kommen.
- Klemmen ohne Schwenköse dürfen seitlich nicht belastet werden! (Schräges Aufsetzen der Klemme am Blech in Zugrichtung des Anschlagmittels ist in der Regel nicht zulässig, da die Klemmbacken dann zu nah an der Blechkante greifen. Ein korrekter Sitz der Klemme am Hebegut ist so nicht gegeben!)

- Die Klemmen müssen bis zum Anschlag auf das zu transportierende Blech aufgesetzt werden, das Gehäuse muss auf beiden Seiten an der Blechkante aufliegen.
- Mit Klemmen für den Transport von Blechen in vertikaler Lage darf immer nur eine einzelne Blechtafel transportiert werden. Die Klemmwirkung muss an der Vorder- und Rückseite eines Hebegutes gegeben sein!
- Für den Transport von Blechen in horizontaler Lage, können bauartabhängig, z. B. bei Blechpaketen, die sich nicht durchbiegen, mit entsprechenden Klemmentypen bzw. Hebegeschirren auch mehrere Bleche gemeinsam gehoben werden.
- Lasten nicht über längere Zeit oder unbeaufsichtigt in angehobenem oder gespanntem Zustand belassen.
- Beim Einhängen ist darauf zu achten, dass das Lastaufnahmemittel so bedient werden kann, dass der Anschläger weder durch das Gerät selbst, noch durch das Tragmittel, oder die Last, gefährdet wird.
- Der Bediener darf eine Lastbewegung erst dann einleiten, wenn er sich davon überzeugt hat, dass die Last richtig angeschlagen ist und sich keine Personen innerhalb des Gefahrenbereiches befinden.
- Beachten sie bitte die reduzierten Tragfähigkeiten bei Klemmen je nach Schwenkbereich des Tragrings bzw. Einsatzrichtung der Klemme. (Achtung - nicht alle am Markt befindlichen Klemmentypen sind für einen Schwenkbereich von 180° geeignet - Betriebsanleitung genau beachten!)
- Bei Funktionsstörungen ist das Lastaufnahmemittel sofort außer Betrieb zu setzen.



INFO

Auf eine Vielzahl weiterer Anwendungsfälle wurde hier nicht eingegangen, sprechen Sie uns an, wir beraten Sie gerne!

INFORMATION

Instandhaltung und Reparatur

- Lastaufnahmemittel müssen für den sicheren Betrieb gem. den Wartungsvorschriften des Herstellers in den vorgeschriebenen Intervallen gewartet werden.
- Zur vorgeschriebenen Wartung (in der Regel je nach Einsatzhäufigkeit und Schwere mindestens einmal jährlich), oder bei festgestellten Mängeln können Sie ihre Lastaufnahmemittel zur Begutachtung und Instandsetzung an uns einschicken.
- Instandsetzungen und Prüfungen dürfen nur von befähigten Personen bzw. Prüfern, die Originalersatzteile verwenden, durchgeführt werden. Hierüber sind fortlaufende Aufzeichnungen zu führen.

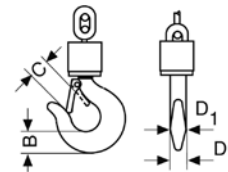
Überprüfungen

- Prüfungen sind im wesentlichen Sicht- und Funktionsprüfungen, wobei der Zustand von Bauteilen hinsichtlich Beschädigung, Verschleiß, Korrosion oder sonstigen Veränderungen beurteilt sowie die Vollständigkeit und Wirksamkeit der Sicherheitseinrichtungen festgestellt werden muss. Die Prüfungen sind vom Betreiber zu veranlassen.
- Die Lastaufnahmemittel sind vor der Prüfung zu reinigen. Das Reinigungsverfahren darf keine chemischen Schädigungen (z. B. keine Säure - Versprödung), keine unzulässigen Temperaturbelastungen durch Abbrennen etc. hervorrufen oder Risse möglicherweise verdecken bzw. zuviel Material abtragen (Sandstrahlen). Wir beraten Sie diesbezüglich gerne! Bitte übergeben Sie uns die Lastaufnahmemittel zur Prüfung möglichst in gereinigtem Zustand. Sie sparen dadurch wesentlich bei den Überprüfungskosten!

Ausscheidkriterien

Lastaufnahmemittel dürfen nicht mehr verwendet werden wenn z. B. :

- Die Kennzeichnung (Typen- bzw. Tragfähigkeitsschild) fehlt oder unleserlich geworden ist
- An Gehäuse, Bedienteilen oder Tragmittel des Lastaufnahmemittels: Schnitte, Kerben, Rillen, Anrisse, übermäßige Korrosion (z. B. deutlich sichtbare Rostnarben), Verfärbung durch Hitze, Anzeichen nachträglicher Schweißungen bzw. Schweißspritzer (die sich nicht leicht entfernen lassen bzw. Verfärbungen hinterlassen), erkennbar sind.
- Seile mit Drahtbrüchen bzw. Quetschungen (Ausscheidungskriterien für Seile abhängig von der Triebwerksgruppe siehe DIN 15020), Beschädigung der Presshülse und ähnliche Fehler erkennbar sind.
- Wenn bei einer Kette Kettenglieder verbogen oder verdreht sind bzw. an einem Kettenglied eine Längung von mehr als 5 % eingetreten ist, oder die gemittelte Glieddicke an irgendeiner Stelle die Nenndicke um mehr als 10 % unterschreitet (Mittelwert zweier rechtwinkelig zueinander durchgeführten Messungen von d_1 und d_2).
- Bei Trag- oder Lasthaken deren Öffnung (C) um mehr als 10 % vom Baumaß aufgezogen ist, oder eine Abnutzung im Hakenmaul - Steghöhe (B) bzw. Stegbreite (D) - von mehr als 5 % festgestellt wird.
- Lastaufnahmemittel, von denen eine Überlastung, oder sonstige schädigende Einflüsse, bekannt geworden sind, sind von der weiteren Benutzung auszuschließen und erst nach einer Prüfung und eventuell erforderlichen Instandsetzung wieder zu verwenden.



INFO

Ein Fachlexikon sowie die Allgemeinen Geschäftsbedingungen finden Sie am Ende des Kataloges.

Technischer Fragebogen zur Bestimmung des geeigneten TIGRIP® Lastaufnahmemittels

Firma: _____

Datum: _____

Frau/Herr: _____

e-Mail: _____

Tel.: _____

Fax: _____

Klemmen und Greifer

Angaben zum Traggut:

Was wird transportiert?

Gewicht min. _____ kg - max. _____ kg

Länge min. _____ mm - max. _____ mm

Breite min. _____ mm - max. _____ mm

Höhe min. _____ mm - max. _____ mm

Außendurchmesser min. _____ mm - max. _____ mm

Innendurchmesser min. _____ mm - max. _____ mm

Material Stahl Beton Holz Papier Sonstiges

Oberflächenhärte bei Stahl: _____ HRC

Oberflächenbeschaffenheit geölt fettig trocken Zunder Sonstiges

Wie soll oder darf das Traggut gegriffen/geklemmt werden:

Unterfassen Verzahnung Schutzbelag Sonstiges

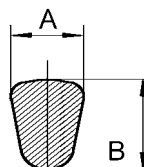
Angaben für Greifer/Klemme:

Was für eine Art Greifer wird benötigt?

Kundenseitiger Kranhakentyp oder besser Maßangabe A - B

Typ: _____ A = _____

B = _____



Sonstige Einschränkungen: _____



TBL/TBL plus Blechgreifer mit Sicherheitsarretierung

Tragfähigkeit 500 - 3.000 kg

Dieser Greifer dient dem vertikalen Transport von einzelnen Blechen und Stahlplatten sowie dem Aufrichten und Wenden bis zu 180°. Darüber hinaus kann der Greifer für den Transport von Stahlkonstruktionen und Profilen usw. eingesetzt werden. Großformatige Bleche und lange Transportgüter können sich durchbiegen. Hierbei empfiehlt sich der paarweise Einsatz der Blechgreifer in Verbindung mit einer Traverse.

Der Greifer wird mittels eines Arretierhebels geöffnet und geschlossen (außer beim TBL 0,5 t). Hierdurch erfolgt eine Sicherheitsarretierung über eine Federvorspannung. Diese Sicherheitsarretierung gewährleistet, dass ein Abrutschen des Greifers vom Transportgut auch ohne Zugbelastung ausgeschlossen ist.

Der Blechgreifer ist servicefreundlich konstruiert und erlaubt ein müheloses und einfaches Austauschen der Verschleißteile. Es stehen für jeden Greifer Ersatzteile bzw. Ersatzteilssets zur Verfügung. Eine Instandsetzung kann in unserem Werk erfolgen oder von befähigten Personen durchgeführt werden.

Der TBL 0,5 verfügt über eine Sicherheitsarretierung mit Federvorspannung, wird jedoch ohne Riegelhebel geliefert.

INFO

Die Oberflächenhärte des Transportgutes darf HRC 30 nicht überschreiten.

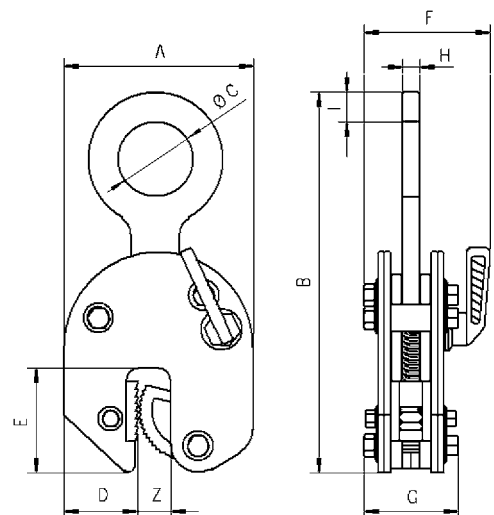
Die Mindestlast beträgt 10 % der angegebenen Tragfähigkeit, mit Ausnahme von Modell TBL 1,5 plus, hier beträgt die Mindestlast 100 kg.

Technische Daten TBL/TBL plus

Modell	Art.-Nr.	Tragfähigkeit kg	Greifereich Z mm	Gewicht kg
TBL 0,5	N50100051	500	0 - 16	1,5
TBL 1,5 plus	N50100056	1.500	0 - 20	3,0
TBL 2,0 plus	N50100057	2.000	0 - 32	9,3
TBL 3,0 plus	N50100058	3.000	0 - 32	9,3

Abmessungen TBL/TBL plus

Modell	TBL 0,5	TBL 1,5 plus	TBL 2,0 plus	TBL 3,0 plus
A, mm	99	126	192	192
B, mm	195	225	312	312
Ø C, mm	29	50	80	80
D, mm	33	49	75	75
E, mm	47	70	96	96
F, mm	50	82	100	100
G, mm	48	55	81	81
H, mm	11	12	20	20
I, mm	16	20	24	24



TBL Blechgreifer mit Sicherheitsarretierung

Tragfähigkeit 4.000 - 30.000 kg

Dieser Greifer dient dem vertikalen Transport von einzelnen Blechen und Stahlplatten sowie dem Heben und Wenden bis zu 180°. Darüber hinaus kann der Greifer für den Transport von Stahlkonstruktionen und Profilen usw. eingesetzt werden. Großformatige Bleche und lange Transportgüter können sich durchbiegen. Hierbei empfiehlt sich der paarweise Einsatz der Blechgreifer in Verbindung mit einer Traverse. Diese Blechgreifer entsprechen in ihrem Aufbau und den Einsatzmöglichkeiten den Greifern TBL mit einer Tragfähigkeit von 500 bis 3.000 kg.



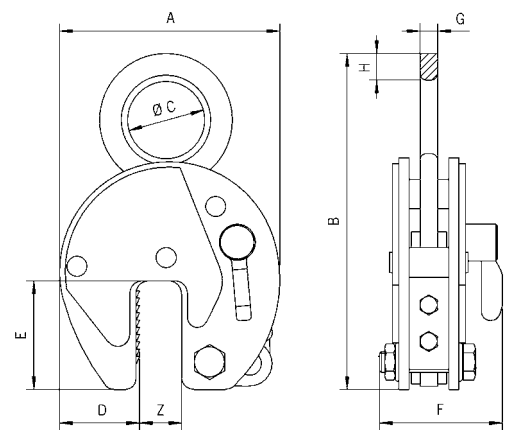
INFO

Die Oberflächenhärte des Transportgutes darf HRC 30 nicht überschreiten.

Die Mindestlast beträgt 10 % der angegebenen Tragfähigkeit!

Technische Daten TBL

Modell	Art.-Nr.	Tragfähigkeit kg	Greifbereich Z mm	Gewicht kg
TBL 4,0 S	N50100005	4.000	0 - 32	11,2
TBL 4,0 L	N50100006	4.000	30 - 60	11,9
TBL 6,0 S	N50100021	6.000	0 - 50	20,6
TBL 6,0 L	N50100008	6.000	50 - 100	23,2
TBL 8,0 S	N50100022	8.000	0 - 50	24,2
TBL 8,0 L	N50100023	8.000	50 - 100	28,8
TBL 10,0 S	N50100024	10.000	0 - 50	29,5
TBL 10,0 L	N50100025	10.000	50 - 100	35,1
TBL 15,0 S	N50100015	15.000	0 - 50	76,0
TBL 15,0 L	N50100016	15.000	50 - 100	86,0
TBL 20,0 S	N50100017	20.000	0 - 65	123,0
TBL 20,0 L	N50100018	20.000	65 - 130	135,0
TBL 30,0 S	N50100019	30.000	0 - 65	195,0
TBL 30,0 L	N50100020	30.000	65 - 130	256,0



Abmessungen TBL

Modell	TBL 4,0 S	TBL 4,0 L	TBL 6,0 S	TBL 6,0 L	TBL 8,0 S	TBL 8,0 L	TBL 10,0 S	TBL 10,0 L	TBL 15,0 S	TBL 15,0 L	TBL 20,0 S	TBL 20,0 L	TBL 30,0 S	TBL 30,0 L
A, mm	197	228	293	362	293	362	293	362	360	460	462	560	462	560
B, mm	339	339	442	482	450	482	503	503	550	615	674	724	667	732
Ø C, mm	80	80	89	89	89	89	110	110	130	130	130	130	60	60
D, mm	68	68	95	114	95	114	95	114	125	175	165	195	165	195
E, mm	93	100	143	143	143	143	143	143	162	162	210	210	210	210
F, mm	110	110	129	129	129	129	139	139	204	204	235	235	295	295
G, mm	20	20	20	20	20	20	25	25	45	45	45	45	65	65
H, mm	32	32	35	35	42	42	45	45	55	55	65	65	66	67



TBS plus Blechgreifer mit Schwenköse und Sicherheitsarretierung

Tragfähigkeit 1.000 - 3.000 kg

Der Greifer TBS plus mit der kardanischen Aufhängung ist in unterschiedlichen Positionen am Blech anschlagbar. Er kann aus der Horizontalen aufrichten, aus der Senkrechten ablegen oder bei seitlichem Anschlag über die Kante anheben. Durch die Gleitschrägen der Schwenköse liegt immer eine ausreichend hohe Klemmkraft vor. Hierbei reduziert sich die Tragfähigkeit entsprechend dem Traglastdiagramm.

Die Schwenköse hat den zusätzlichen Vorteil, dass auch beim Schrägzug, wie er z. B. beim Transport großformatiger Bleche mittels zweisträngigen Gehänges entsteht, immer eine ausreichende Klemmkraft vorhanden ist. Ein Abrutschen oder Beschädigen des Greifers ist somit ausgeschlossen.

Neben dem Transport von Blechen ist der Greifer mit Schwenköse auch für das Wenden von Stahl- und Schweißkonstruktionen hervorragend geeignet.

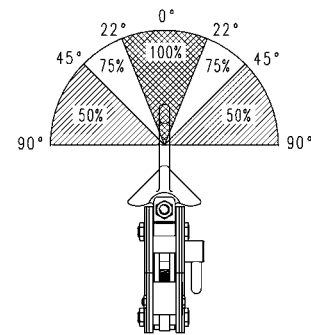
INFO

Die Oberflächenhärte des Transportgutes darf HRC 30 nicht überschreiten.

Die Mindestlast beträgt 10 % der angegebenen Tragfähigkeit!

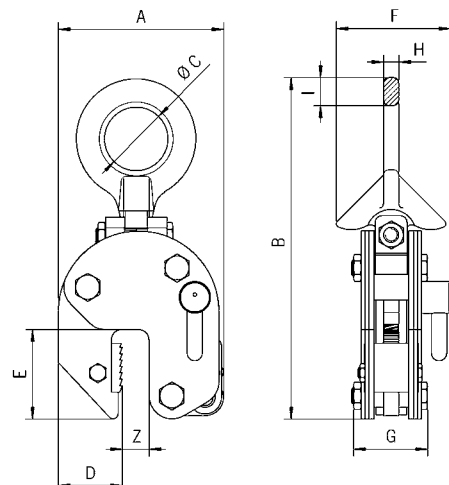
Technische Daten TBS plus

Modell	Art.-Nr.	Tragfähigkeit kg	Greifbereich Z mm	Gewicht kg
TBS 1,0 plus	N50200312	1.000	0 - 20	3,2
TBS 2,0 plus	N50200313	2.000	0 - 32	9,4
TBS 3,0 plus	N50200314	3.000	0 - 32	9,4



Abmessungen TBS plus

Modell	TBS 1,0 plus	TBS 2,0 plus	TBS 3,0 plus
A, mm	126	192	192
B, mm	270	382	382
Ø C, mm	50	80	80
D, mm	49	75	75
E, mm	70	96	96
F, mm	95	132	132
G, mm	63	92	92
H, mm	12	20	20
I, mm	23	30	30



TBS Blechgreifer mit Schwenköse und Sicherheitsarretierung

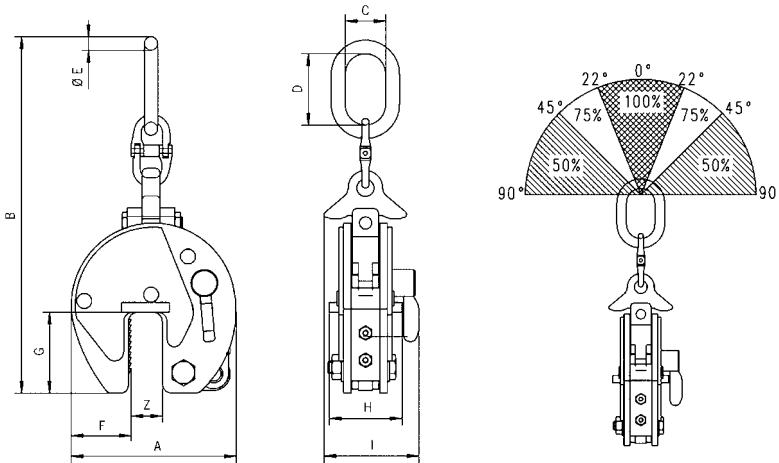
Tragfähigkeit 4.500 - 10.000 kg



INFO

Die Oberflächenhärte des Transportgutes darf HRC 30 nicht überschreiten.

Die Mindestlast beträgt 10 % der angegebenen Tragfähigkeit!



Technische Daten TBS

Modell	Art.-Nr.	Tragfähigkeit kg	Greifbereich Z mm	Gewicht kg
TBS 4,5	N50200309	4.500	0 - 50	34,4
TBS 6,0 S	N50200305	6.000	0 - 50	38,0
TBS 6,0 L	N50200306	6.000	50 - 100	42,0
TBS 8,0 S	N50200307	8.000	0 - 50	39,0
TBS 8,0 L	N50200310	8.000	50 - 100	42,4
TBS 10,0 S	N50200308	10.000	0 - 50	68,0
TBS 10,0 L	N50200311	10.000	50 - 100	80,0

Abmessungen TBS

Modell	TBS 4,5	TBS 6,0 S	TBS 6,0 L	TBS 8,0 S	TBS 8,0 L	TBS 10,0 S	TBS 10,0 L
A, mm	292	292	367	292	367	360	446
B, mm	675	737	785	737	785	903	921
C, mm	95	95	98	98	98	110	112
D, mm	180	176	180	176	180	195	195
Ø E, mm	27,8	27,8	27,8	27,8	27,8	33	33
F, mm	95	95	115	95	115	125	168
G, mm	143	143	143	143	143	162	162
H, mm	135	137	135	136	136	170	170
I, mm	185	188	188	210	210	223	223



TAG Allzweckgreifer

Tragfähigkeit 350 - 5.000 kg

TWG - mit geringen Baumaßen

Tragfähigkeit 750 - 1.250 kg

Die universell einsetzbaren Greifer TAG und TWG bringen beim Verladen und Heben von Gütern durch den Wegfall des Einsatzes von Ketten, Seilen usw. eine hohe Zeitersparnis.

Der große Greifbereich ermöglicht den Einsatz für die unterschiedlichsten Transportaufgaben im Stahl- und Apparatebau, bei der Beschickung von Werkzeugmaschinen und Fertigungseinrichtungen sowie beim Schweißen und Montieren von Werkstücken aller Art.

Der TWG Allzweckgreifer mit geringen Baumaßen ist besonders für den Einsatz an schwer zugänglichen Stellen (z. B. Drehbank) geeignet.

Ausstattung und Verarbeitung

- Durch die Federspannung der Klemmbacke wird das Transportgut auch dann festgehalten, wenn das Zugmittel entlastet wird.
- Geöffnet wird der Allzweckgreifer mit Einfachöffner durch Anheben und gleichzeitigem Ziehen am Hebel. Das Schließen der Klemmbacke erfolgt durch die Federvorspannung.
- Allzweckgreifer bis 2,0t Tragfähigkeit sind mit Rundgliederketten, die Greifer mit höherer Tragfähigkeit mit Flyerketten ausgerüstet.

Optional

- Der TAG ist bis 1.250 kg Tragfähigkeit auch mit einem Schutzbelag auf den Klemmbacken erhältlich. Die angegebenen Greifbereiche verringern sich dadurch um 10 mm.

INFO

Die Oberflächenhärte des Transportgutes darf HRC 30 nicht überschreiten.

Die Mindestlast beträgt 10 % der angegebenen Tragfähigkeit!



TWG Allzweckgreifer mit geringen Baumaßen für den Einsatz an schwer zugänglichen Stellen (z. B. Drehbank).

Technische Daten TAG

Modell	Art.-Nr.	Tragfähigkeit kg	Maulweite mm	Greifbereich mm	Gewicht kg
TAG 0,35/100	N50300801	350	100	0 - 100	8,7
TAG 0,35/200	N50300802	350	200	90 - 200	16,3
TAG 0,75/100	N50300803	750	100	0 - 100	8,6
TAG 0,75/200	N50300804	750	200	90 - 200	16,6
TAG 1,25/100	N50300805	1.250	100	0 - 100	14,9
TAG 1,25/200	N50300806	1.250	200	90 - 200	24,3
TAG 2,0/100	N50300807	2.000	100	0 - 100	20,8
TAG 2,0/200	N50300808	2.000	200	90 - 200	29,1
TAG 3,0/90	N50300809	3.000	90	5 - 90	26,5
TAG 5,0/90	N50300810	5.000	90	5 - 90	30,5
TAG 5,0/170	N50300811	5.000	170	80 - 170	43,8

Technische Daten TWG

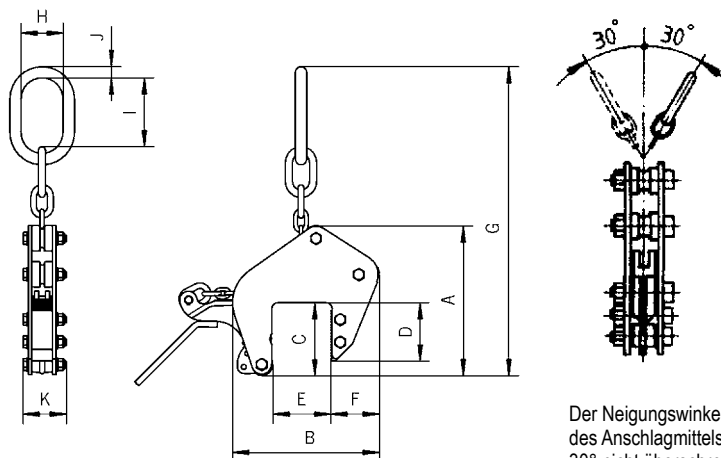
Modell	Art.-Nr.	Tragfähigkeit kg	Maulweite mm	Greifbereich mm	Gewicht kg
TWG 0,75/100	N50300821	750	100	30 - 100	11,0
TWG 1,25/100	N50300822	1.250	100	30 - 100	16,0

Abmessungen TAG

Modell	TAG 0,35/100	TAG 0,35/200	TAG 0,75/100	TAG 0,75/200	TAG 1,25/100	TAG 1,25/200	TAG 2,0/100	TAG 2,0/200	TAG 3,0/90	TAG 5,0/90	TAG 5,0/170
A, mm	264	382	264	382	320	382	328	375	297	297	354
B, mm	259	434	259	434	289	434	415	515	290	290	423
C, mm	128	195	128	195	128	195	135	195	136	136	180
D, mm	100	156	100	156	100	156	115	165	106	106	155
E, mm	100	200	100	200	100	200	100	200	90	90	170
F, mm	85	120	85	120	85	120	105	160	91	91	118
G, mm	550	760	550	760	570	760	571	750	570	570	620
H, mm	75	75	75	75	75	75	75	75	82	82	82
I, mm	121	121	121	121	121	121	121	121	111	111	111
J, mm	20	20	20	20	20	20	20	20	32	32	32
K, mm	78	90	83	90	83	90	105	105	137	147	147

Abmessungen TWG

Modell	TWG 0,75/100	TWG 1,25/100
A, mm	264	320
B, mm	209	255
C, mm	128	128
D, mm	100	100
E, mm	100	100
F, mm	35	51
G, mm	550	570
H, mm	75	75
I, mm	121	121
J, mm	20	20
K, mm	83	83



Der Neigungswinkel β des Anschlagmittels darf 30° nicht überschreiten!



TPM

Permanent-Lasthebemagnet

Tragfähigkeit

100 - 3.000 kg (Flachmaterial)

50 - 1.500 kg (Rundmaterial)

Die Lasthebemagnete TPM sind ideal zum einfachen, schnellen, und damit wirtschaftlichen Transport schwerer Werkstücke aus ferromagnetischem Material.

Einsatzbereiche sind Werkstatt und Lager, die Be- und Entladung von Maschinen sowie der Vorrichtungsbau.

Kleine Abmessungen machen die Lasthebemagnete für eine Vielzahl weiterer Anwendungen attraktiv.

Die Last wird nicht mechanisch beeinflusst, es können sowohl flache, als auch runde Materialien aufgenommen werden. Das leistungsfähige Magnetmaterial ermöglicht eine große Hebekraft bei niedrigem Gewicht.

Die Permanentmagnete benötigen keine elektrische Versorgung, nach erfolgter Abschaltung ist nur ein geringer Restmagnetismus vorhanden.

Das Ein- und Ausschalten erfolgt komfortabel durch das Umlegen eines Handhebels. Im aktivierten Zustand ist der Bedienhebel durch eine Sicherheitsverriegelung gesperrt, so dass ein unbeabsichtigtes Entmagnetisieren verhindert wird.

Aus Sicherheitsgründen empfehlen wir bei der Auswahl der Magnete die verschiedenen Bedingungen wie Oberflächenbeschaffenheit, Materiallegierung und Plattendicke der Werkstoffe zu berücksichtigen (siehe Tabelle).

INFO

Um eine maximale Tragfähigkeit zu erreichen, muss die Anschlagfläche blank und frei von Schmutz, Öl, Fett, Zunder, Rost, Farbe usw. sein.



Technische Daten TPM

Modell	Art.-Nr.	Flachmaterial			Rundmaterial			Prüflast	Gewicht
		Tragfähigkeit ¹ max.	Materialstärke min. bei Tragfähigkeit max.	Materiallänge max.	Tragfähigkeit ¹ max.	Durchmesser min. - max.	Materiallänge max.		
		kg	mm	mm	kg	mm	mm	kg	kg
TPM 0,1	N56400001	100	14	2.000	50	40 - 300	2.000	300	5,3
TPM 0,3	N56400002	300	20	2.500	150	60 - 300	2.500	900	13,5
TPM 0,5	N56400003	500	24	3.000	250	60 - 400	3.000	1.500	27,5
TPM 0,8	N56400004	800	34	3.500	400	60 - 400	3.500	2.400	52,0
TPM 1,0	N56400005	1.000	40	3.500	500	80 - 400	3.500	3.000	57,0
TPM 2,0	N56400006	2.000	55	3.500	1.000	100 - 400	3.500	6.000	125,0
TPM 3,0	192019927	3.000	65	3.500	1.500	200 - 500	3.500	9.000	195,0

¹gemessen auf ziehblankem Material S 235 JR (ST 37), Luftspalt < 0,1 mm

Abmessungen TPM

Modell	TPM 0,1	TPM 0,3	TPM 0,5	TPM 0,8	TPM 1,0	TPM 2,0	TPM 3,0
A, mm	122	192	232	302	332	392	497
B, mm	69	95	120	154	154	196	220
C, mm	185	225	270	320	320	420	453
D, mm	160	250	250	450	450	450	600

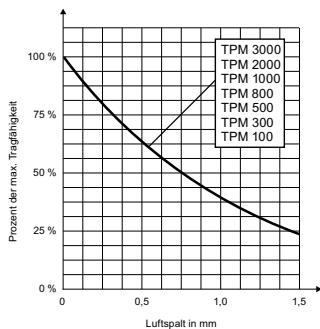


Diagramm: WLL/Luftspalt

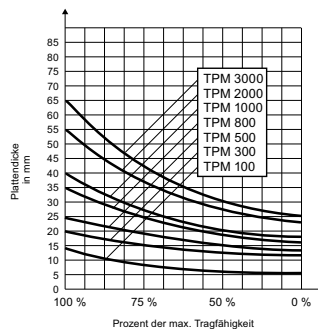
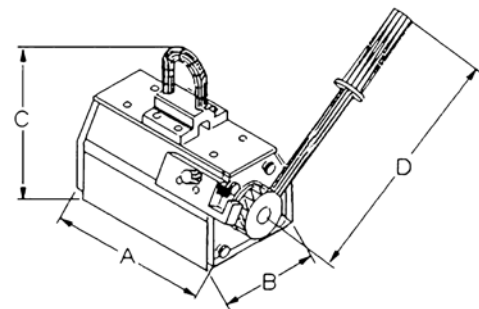
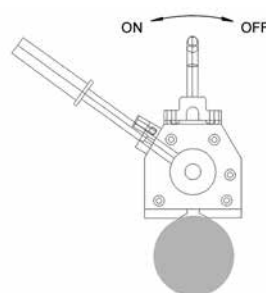
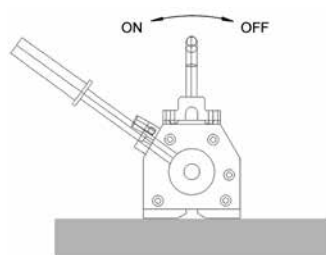


Diagramm: WLL/Plattendicke



TPM



Richtige Verwendung On/Off

Tragfähigkeitseinschränkung	% der Tragfähigkeit
Temperatur ≤ 60 °C	100 %
Luftfeuchtigkeit ≤ 80 %	100 %
St 52	95 %
Edelstahl	80 %
Stahl mit hohem Kohlenstoffanteil	70 %
Gußeisen	45 %
Nickel	10 %
Austenitischer, nicht-rostender Stahl	0 %
Messing	0 %
Aluminium	0 %





TBP Schongreifer

Tragfähigkeit 500 - 1.500 kg

Der Schongreifer TBP eignet sich zum vertikalen Transport von Platten mit empfindlicher Oberfläche, ohne Eindrücke und Beschädigungen zu hinterlassen.

Er kann für Aluminium, Edelstahl oder Bleche mit extrem harter Oberfläche eingesetzt werden.

INFO

Die Oberfläche des zu transportierenden Materials muss trocken, sauber, fett- und ölfrei sein, damit der Reibwert der beschichteten Backen erhalten bleibt.

Die Mindestlast beträgt 10% der angegebenen Tragfähigkeit!

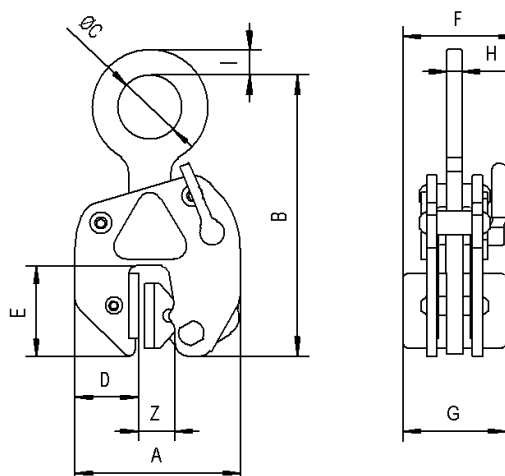
Temperaturbereich von -20 °C bis +60 °C

Technische Daten TBP

Modell	Art.-Nr.	Tragfähigkeit kg	Greifbereich Z mm	Gewicht kg
TBP 0,5	N51502419	500	0 - 10	3,0
TBP 1,5	N51502420	1.500	0 - 20	12,6

Abmessungen TBP

Modell	TBP 0,5	TBP 1,5
A, mm	127	215
B, mm	200	345
D, mm	52	75
E, mm	69	135
F, mm	87	131
G, mm	76	118
H, mm	13	20
I, mm	20	24
Ø C, mm	55	85



TSB Schongreifer mit Kette

Tragfähigkeit 750 - 1.250 kg

Die planparallel anliegenden Backen verteilen den Anpressdruck auf eine relativ große Fläche. Dadurch bietet sich der Schongreifer TSB für empfindliche Oberflächen von Span- oder Stahlplatten besonders an. Der Bremsit®-Schutzbelag besitzt einen hohen Reibwert und die Backen somit eine große Griffsicherheit.

Nach Abnutzung kann ein neuer Belag auf einfache Weise wieder aufgeklebt werden.

Aus dem Allzweckgreifer entwickelt, verfügt dieser Greifertyp über einen großen Greifbereich und eine Sicherheitsarretierung mit Sperröffner.



INFO

Die Oberfläche des zu transportierenden Materials muss trocken, sauber, fett- und ölfrei sein, damit der Reibwert der beschichteten Backen erhalten bleibt.

Die Mindestlast beträgt 10 % der angegebenen Tragfähigkeit!

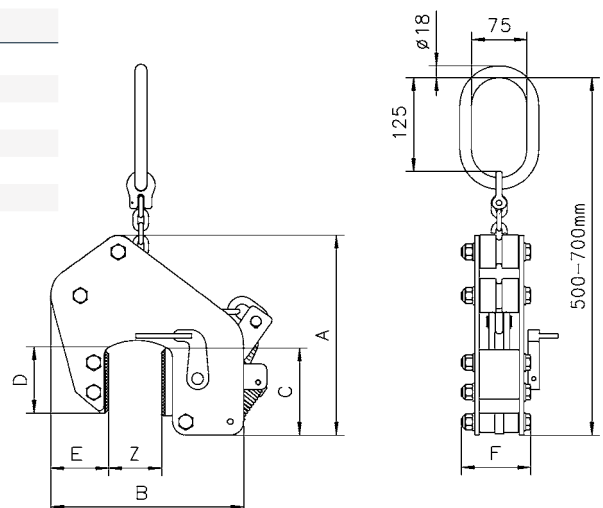
Temperaturbereich von -20 °C bis +60 °C

Technische Daten TSB

Modell	Art.-Nr.	Tragfähigkeit kg	Greifbereich Z mm	Gewicht kg
TSB 0,75/65	N51202202	750	0 - 65	11,8
TSB 1,25/65	N51202203	1.250	0 - 65	16,7

Abmessungen TSB

Modell	TSB 0,75/65	TSB 1,25/65
A, mm	272	330
B, mm	260	280
C, mm	128	128
D, mm	100	100
E, mm	79	90
F, mm	78	90





TTG Trägergreifer für den horizontalen Transport

Tragfähigkeit 500 - 7.500 kg

Der Trägergreifer TTG ist für den horizontalen Transport von Trägern, Blechen, Profilen usw. geeignet.

Durch die versetzt angeordnete Aufhängeöse ist beim Transport von Trägern eine weitgehend horizontale Lage der Trägerflansche gegeben.

Die Sicherheitsarretierung mit Federspannung hält den Greifer auch ohne Zugbelastung am Transportgut fest. Der Hebel ermöglicht die leichte Handhabung beim Öffnen und Schließen der Greiferbacke und arretiert diese in geöffneter Stellung.

INFO

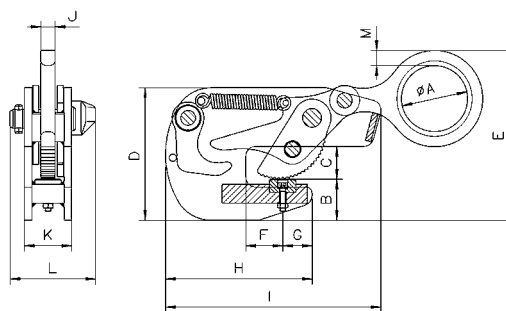
Bei langen Trägern empfiehlt sich der paarweise Einsatz in Verbindung mit einer Traverse.

Technische Daten TTG

Modell	Art.-Nr.	Tragfähigkeit kg	Greifbereich mm	Gewicht kg
TTG 0,5	N50901950	500	0 - 20	2,9
TTG 1,5	N50901951	1.500	0 - 30	6,8
TTG 3,0	N50901952	3.000	0 - 35	11,3
TTG 4,5	N50901953	4.500	0 - 40	14,8
TTG 7,5	N50901954	7.500	0 - 45	30,0

Abmessungen TTG

Modell	TTG 0,5	TTG 1,5	TTG 3,0	TTG 4,5	TTG 7,5
Ø A, mm	50	70	80	90	110
B, mm	36	43	55	60	64
C, mm	25	35	42	46	55
D, mm	148	140	180	196	222
E, mm	200	180	214	248	304
F, mm	27	40	40	40	50
G, mm	20	30	32	35	42
H, mm	95	155	190	207	237
I, mm	110	230	284	314	367
J, mm	10	15	20	20	22
K, mm	56	50	60	64	90
L, mm	85	100	114	117	143
M, mm	13	16	20	25	30



TTR Trägergreifer für den vertikalen Transport

Tragfähigkeit 750 - 3.000 kg

Der Trägergreifer TTR eignet sich besonders zum vertikalen Transport und zum Aus- und Einlagern von Trägern. Durch die weitgehend im Schwerpunkt der Träger liegende Aufhängeöse wird die annähernd vertikale Lage der Trägerflansche erreicht.

Die Sicherheitsarretierung mit Federspannung hält den Greifer auch ohne Zugbelastung am Transportgut fest. Der Hebel ermöglicht die leichte Handhabung beim Öffnen und Schließen der Greiferbacke und arretiert diese in geöffneter Stellung.



INFO

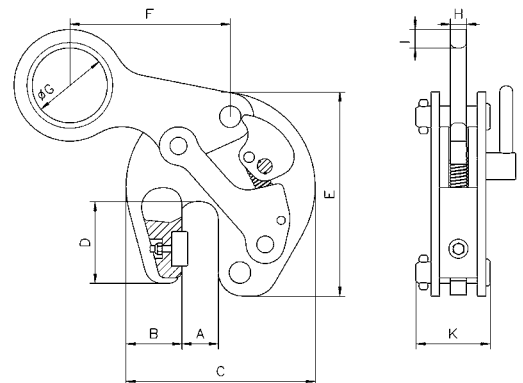
Bei langen Trägern empfiehlt sich der paarweise Einsatz in Verbindung mit einer Traverse.

Technische Daten TTR

Modell	Art.-Nr.	Tragfähigkeit kg	Greifbereich mm	Gewicht kg
TTR 0,75	N51702551	750	5 - 16	3,1
TTR 1,50	N51702552	1.500	5 - 25	6,8
TTR 3,00	N51702553	3.000	5 - 28	10,9

Abmessungen TTR

Modell	TTR 0,75	TTR 1,50	TTR 3,00
A, mm	24	33	37
B, mm	40	53	56
C, mm	132	176	194
D, mm	62	76	78
E, mm	145	190	208
F, mm	118	152	163
Ø G, mm	50	70	80
H, mm	12	15	20
I, mm	12	17	23
K, mm	53	69	85





TTT Trägergreifer für den horizontalen Transport

Tragfähigkeit 750 - 4.500 kg

Der Trägergreifer TTT findet seine Verwendung beim horizontalen Transport von Trägern und kann aufgrund seiner geschlitzten Festbacke stirnseitig am Träger angeschlagen werden. Die Trägergreifer werden dann grundsätzlich paarweise als zweisträngiges Gehänge eingesetzt (formschlüssiger Transport).

Die Sicherheitsarretierung mit Federvorspannung hält den Greifer auch ohne Zugbelastung am Transportgut fest.

Der Hebel ermöglicht die leichte Handhabung beim Öffnen und Schließen der Greiferbacke und arretiert diese in geöffneter Stellung. Damit ist ein absolut sicherer Transport gewährleistet.

INFO

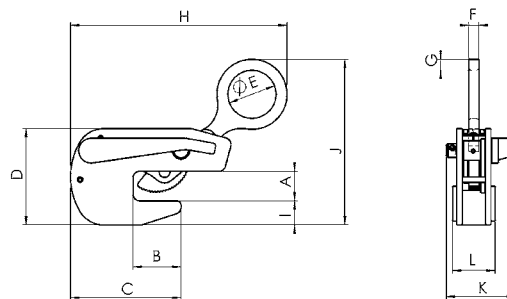
Der Neigungswinkel β des Anschlagmittels darf 30° nicht überschreiten!

Technische Daten TTT

Modell	Art.-Nr.	Tragfähigkeit kg	Greifbereich mm	Gewicht kg
TTT 0,75	N54509121	750	0 - 20	3
TTT 1,5	N54509122	1.500	0 - 35	6
TTT 3,0	N54509123	3.000	0 - 40	10
TTT 4,5	N54509124	4.500	0 - 45	16

Abmessungen TTT

Modell	TTT 0,75	TTT 1,5	TTT 3,0	TTT 4,5
A, mm	30	38	50	60
B, mm	70	70	75	90
C, mm	100	155	195	222
D, mm	142	150	195	222
Ø E, mm	50	70	80	90
F, mm	16	19	19	22
G, mm	16	20	25	30
H, mm	225	335	400	450
I, mm	45	45	80	90
J, mm	200	210	214	248
K, mm	106	120	125	147
L, mm	52	66	80	88



TCG Trägergreifer für Transport und Wenden von Stahlträgern

Tragfähigkeit 100 - 2.000 kg

Der Trägergreifer TCG ist für den Transport und das Wenden von Trägern um 90° geeignet. Die Trägergreifer können einzeln oder paarweise in Verbindung mit einer Traverse eingesetzt werden. Sie werden am horizontalen Trägerflansch befestigt und durch den Backenverriegelungshebel arretiert. Nach dem Anheben wird der Träger um 90° gedreht.

Der TCG ist servicefreundlich und ermöglicht einen einfachen Austausch von Teilen. Reparaturen müssen von einer geschulten Person durchgeführt werden.



INFO

Bei längeren Trägern sind zwei Trägergreifer und eine Traverse zu verwenden!

Technische Daten TCG

Modell	Art.-Nr.	Tragfähigkeit kg	Greifbereich mm	Gewicht kg
TCG 1	N4300000036	100 - 1.000	0 - 16	6
TCG 2	N4300000037	200 - 2.000	0 - 32	14

Abmessungen TCG

Modell	TCG 1	TCG 2
A, mm	211	290
B, mm	90	140
C, mm	50	80
D, mm	13	20
E, mm	43	60
F, mm	263	317
G, mm	64	100
H, mm	350	465
I, mm	337	435



Abbildungen ähnlich



TCH Hebeklemme für horizontalen Blechtransport

Tragfähigkeit 1.000 - 20.000 kg

Die Hebeklemme TCH ist zum paarweisen Einsatz in Verbindung mit einem zweisträngigen Kettengehänge bestimmt. Das Hebegeschirr eignet sich speziell für den Transport von einzelnen Grobblechen ab ca. 5 mm Dicke und für gebündelte Blechpakete. Die Zweisträngausführung ist für kleinformatige Bleche bestimmt.

Bei großformatigen Blechen empfiehlt sich der Einsatz von zwei zweisträngigen Hebegeschirren in Verbindung mit einer Traverse. In der Standardausführung ist das Hebegeschirr für Blechbreiten bis 1500 mm geeignet. Für größere Blechbreiten sind Geschirre mit längeren Ketten auf Anfrage lieferbar.

INFO

Der Neigungswinkel β des Anschlagmittels darf 45° nicht überschreiten!

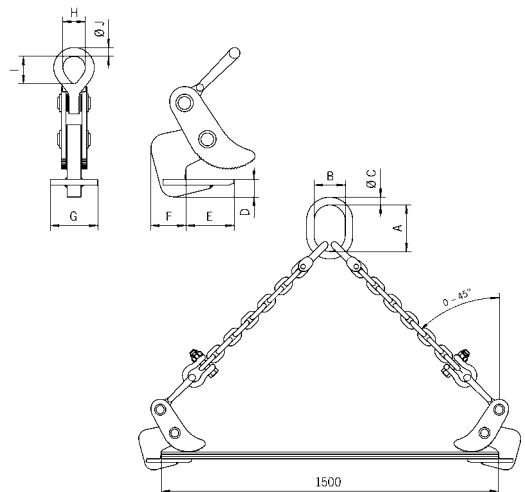
Die Traglastangabe gilt für ein komplettes Hebegeschirr.

Technische Daten TCH

Modell	Art.-Nr. Einzelklemme	Tragfähigkeit ¹ kg	Greifbereich mm	Gewicht ² kg
TCH 1,0	N50501517	1.000	0 - 50	13,0
TCH 2,0	N50501511	2.000	5 - 32	17,7
TCH 4,0	N50501512	4.000	5 - 50	31,0
TCH 6,0	N50501513	6.000	5 - 75	69,0
TCH 8,0	N50501514	8.000	5 - 75	72,0
TCH 10,0/1	N50501515	10.000	5 - 100	93,8
TCH 10,0/2	N50501516	10.000	50 - 150	108,6
TCH 15,0/1	N4300012878	15.000	5 - 100	110
TCH 15,0/2	N4300012879	15.000	50 - 150	123
TCH 20,0/1	N4300014489	20.000	5 - 100	165
TCH 20,0/2	N4300014491	20.000	50 - 150	172

¹Komplettes Geschirr bei Neigungswinkel 45°

²ungefähres Gewicht für 2 Einzelklemmen mit Kettengehänge Länge = 1 m



Abmessungen TCH

Modell	TCH 1,0	TCH 2,0	TCH 4,0	TCH 6,0	TCH 8,0	TCH 10,0/1	TCH 10,0/2	TCH 15,0/1	TCH 15,0/2	TCH 20,0/1	TCH 20,0/2
A, mm	135	160	180	200	260	300	300	-	-	-	-
B, mm	75	90	100	110	140	160	160	-	-	-	-
Ø C, mm	18	22	26	32	36	40	40	-	-	-	-
D, mm	15	32	44	58	56	70	66	71	71	70	70
E, mm	82	83	114	172	170	216	218	230	230	220	220
F, mm	65	61	75	97	100	116	116	120	120	118	118
G, mm	100	100	99	129	128	149	150	150	150	220	220
H, mm	32	49	62	90	90	113	113	144	144	80	80
I, mm	44	72	89	127	130	113	113	144	144	120	120
Ø J, mm	13	19	26	36	37	50	50	50	50	60	60

TGF Hebeklemme für horizontalen Blechpakettransport

Tragfähigkeit 1.300 - 10.000 kg

Die Hebeklemme TGF kommt paarweise in Verbindung mit einem zweisträngigen Kettengehänge zum Einsatz. Es eignet sich speziell für den Transport von Blechpaketen.

Die Hebeklemmen sind mittels des Rastersteges im Rahmen des Greifbereiches schnell auf die Paketdicken einstellbar.

Die Hebegeschirre sind in Sonderausführung für Paketdicken bis 400 mm lieferbar. Das Kettengehänge wird nach Ihren Anforderungen gefertigt.



INFO

Der Neigungswinkel β des Anschlagmittels darf 45° nicht überschreiten!

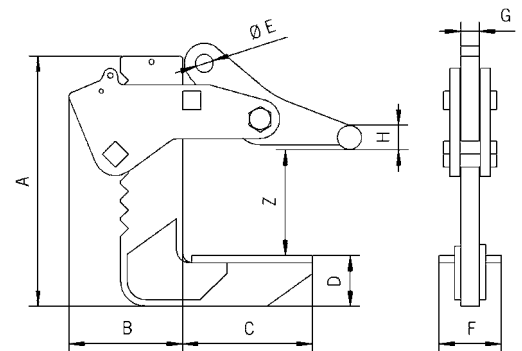
Die Traglastangabe gilt für ein komplettes Hebegeschirr.

Technische Daten TGF

Modell	Art.-Nr. Einzelklemme	Tragfähigkeit ¹	Greifbereich Z	Gewicht ²
		kg	mm	kg
TGF 1,3/150	N50601617	1.300	0 - 150	23
TGF 3,3/150	N50601619	3.300	0 - 150	39
TGF 6,6/150	N50601621	6.650	0 - 150	65
TGF 1,3/250	N50601624	1.300	0 - 250	23
TGF 3,3/250	N50601626	3.300	0 - 250	39
TGF 6,6/250	N50601628	6.650	0 - 250	87
TGF 10,0/300	192065646	10.000	0 - 300	92

¹Komplettes Geschirr bei Neigungswinkel 45°

²ungefähres Gewicht für 2 Einzelklemmen mit Kettengehänge Länge = 1 m



Abmessungen TGF

Modell	TGF 1,3/150	TGF 3,3/150	TGF 6,6/150	TGF 1,3/250	TGF 3,3/250	TGF 6,6/250	TGF 10,0/300
A, mm	298	321	405	448	417	495	495
B, mm	122	130	185	122	130	185	210
C, mm	160	160	210	140	160	210	240
D, mm	41	50	82	41	60	82	100
Ø E, mm	20	23	30	20	23	30	40
F, mm	80	80	100	80	80	100	120
G, mm	20	25	30	20	25	30	50
Ø H, mm	25	25	40	25	25	40	40



BVH Blechverladehaken für horizontalen Blechtransport

Tragfähigkeit 500 - 7.500 kg

Die Blechverladehaken BVH dienen dem horizontalen Transport von Blechpaketen. Sie werden paarweise mit Ketten- oder Seilgehängen im bodennahen Betrieb eingesetzt.

Die hochfesten Haken haben eine geriffelte Auflagefläche.

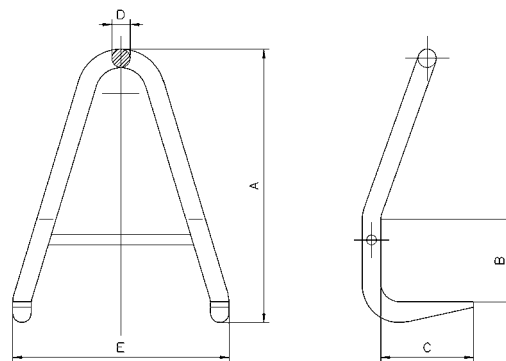
INFO

Die Last muss so angeschlagen werden, dass der Neigungswinkel β 30 - 45° beträgt und die Anschlagkette mit der Kröpfung der Anschlagmittel eine Linie bildet.

Technische Daten BVH

Modell	Art.-Nr.	Tragfähigkeit ¹ kg	Gewicht kg
BVH 0,5	N50500001	500	1,2
BVH 1,12	N50500002	1.120	1,4
BVH 1,5	N50500003	1.500	2,4
BVH 2,0	N50500004	2.000	3,9
BVH 2,5	N50500005	2.500	8,2
BVH 3,2	N50500006	3.200	8,3
BVH 4,0	N50500007	4.000	13,6
BVH 5,3	N50500008	5.300	21,0
BVH 6,0	N50500009	6.000	39,0
BVH 7,5	N50500010	7.500	60,0

¹Pro Stück



Abmessungen BVH

Modell	BVH 0,5	BVH 1,12	BVH 1,5	BVH 2,0	BVH 2,5	BVH 3,2	BVH 4,0	BVH 5,3	BVH 6,0	BVH 7,5
A, mm	180	210	240	280	340	400	530	660	800	980
B, mm	50	60	70	80	100	120	160	200	250	300
C, mm	80	95	105	115	120	140	180	210	250	300
D, mm	18	20	22	26	32	32	36	40	50	60
E, mm	150	170	200	220	270	320	420	520	640	760

THS Hebeklemme mit Sicherheitsarretierung

Tragfähigkeit 750 - 4.500 kg

Die Hebeklemme THS eignet sich bei paarweisem Einsatz besonders für den horizontalen Transport von Blechen. Auch der Transport von leicht durchhängenden Blechen ist möglich.

Die Hebeklemme wird durch die Sicherheitsarretierung mit Federvorspannung sicher am Blech gehalten, auch wenn keine Zugkraft ausgeübt wird. Der Handhebel dient dem Öffnen und Schließen der Klemmbacke und arretiert diese in geöffneter Stellung.

Optional

- Schwenköse für THS 1,5 und THS 3,0



INFO

Bei paarweisem Einsatz darf der Neigungswinkel β des Anschlagmittels 30° nicht überschreiten.

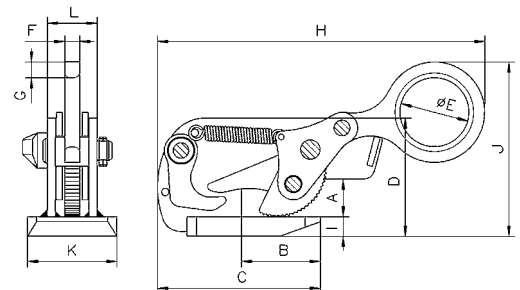
Technische Daten THS

Modell	Art.-Nr.	Tragfähigkeit ¹ kg	Greifbereich mm	Gewicht kg
THS 0,75	N50801851	750	0 - 20	3,2
THS 1,5	N50801852	1.500	0 - 35	6,1
THS 3,0	N50801853	3.000	0 - 40	12,7
THS 4,5	N50801854	4.500	0 - 40	16,5

¹Pro Stück

Abmessungen THS

Modell	THS 0,75	THS 1,5	THS 3,0	THS 4,5
A, mm	30	38	45	47
B, mm	70	80	95	110
C, mm	130	165	205	235
D, mm	97	120	160	196
Ø E, mm	50	70	80	90
F, mm	12	15	20	20
G, mm	15	17	25	30
H, mm	255	335	400	450
I, mm	15	20	30	59
J, mm	135	165	195	230
K, mm	80	90	100	110
L, mm	40	50	60	64





TWH Hebeklemme

Tragfähigkeit 1.500 - 5.000 kg

Die Hebeklemme TWH eignet sich bei paarweisem Einsatz für den horizontalen Transport von Einzelblechen und gebündelten Blechpaketen. Für dünne Bleche, die beim Transport eine extreme Durchbiegung erfahren, ist die Klemme nicht geeignet.

Zum Einsatz als Zweistrang-Transportgehänge ist die Komplettierung mit entsprechenden Ketten oder Seilen erforderlich.

Die Tragfähigkeitsangabe gilt für zwei Hebeklemmen.

Optional

- Schutzbelag

INFO

Der Neigungswinkel β des Anschlagmittels darf 45° nicht überschreiten.

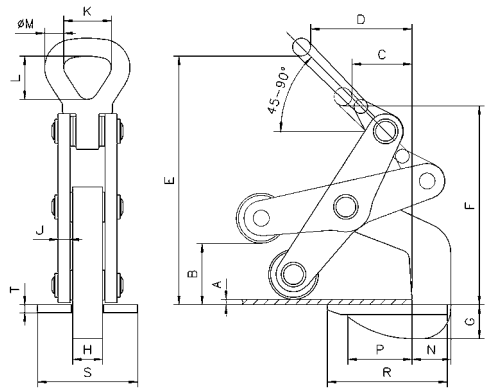
Technische Daten TWH

Modell	Art.-Nr.	Tragfähigkeit ¹ kg	Greifbereich mm	Gewicht ² kg
TWH 30 mit Rolle	N54509101	1.500	5 - 60	5,6
TWH 50 mit Rolle	N54509102	2.500	10 - 70	10,3
TWH 70 mit Rolle	N54509103	3.500	10 - 80	13,4
TWH 100 mit Rolle	N54509104	5.000	10 - 102	27,7
TWH 30 mit Platte	N54509105	1.500	5 - 60	5,7
TWH 70 mit Platte	N54509107	3.500	10 - 80	13,5

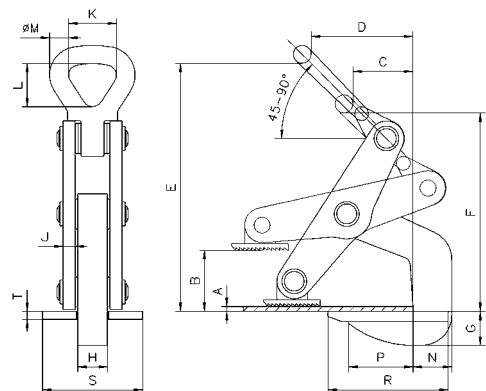
¹Pro Paar bei Neigungswinkel 45° ²Pro Stück

Abmessungen TWH

Modell	TWH 30 mit Rolle	TWH 50 mit Rolle	TWH 70 mit Rolle	TWH 100 mit Rolle	TWH 30 mit Platte	TWH 70 mit Platte
A, mm	5	10	10	10	5	10
B, mm	60	70	80	102	60	80
C, mm	60	75	90	110	60	90
D, mm	105	130	162	170	105	162
E, mm	250	315	345	425	250	345
F, mm	200	275	292	345	200	292
G, mm	31	45	55	57	22	48
H, mm	30	30	30	45	30	30
J, mm	12	12	15	20	12	15
K, mm	50	64	64	89	50	64
L, mm	73	92	92	130	73	92
Ø M, mm	18	25	25	35	18	25
N, mm	36	58	65	80	36	65
P, mm	65	77	105	120	65	105
R, mm	120	150	185	210	120	185
S, mm	100	100	100	120	100	100
T, mm	10	10	10	12	10	10



TWH mit Rolle



TWH mit Platte

THK Hebeklemme

Tragfähigkeit 750 - 9.000 kg

Die Hebeklemme THK eignet sich bei paarweisem Einsatz besonders für den horizontalen Transport von dünnen Blechen mit starkem Durchhang.

Zum Einsatz als Zweistrang-Transportgehänge ist die Komplettierung mit entsprechenden Ketten oder Seilen erforderlich.



INFO

Der Neigungswinkel β des Anschlagmittels darf 30° nicht überschreiten!

Technische Daten THK

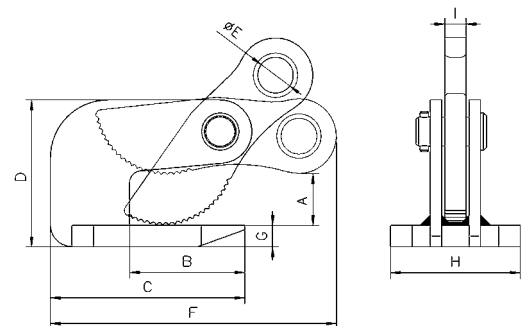
Modell	Art.-Nr.	Tragfähigkeit ¹ kg	Greifbereich mm	Gewicht ² kg
THK 0,75	N50701751	750	0 - 25	1,7
THK 1,5	N50701752	1.500	0 - 35	3,2
THK 3,0	N50701753	3.000	0 - 35	5,7
THK 4,5	N50701754	4.500	0 - 45	8,4
THK 6,0	N50701755	6.000	0 - 60	11,6
THK 9,0	N50701756	9.000	0 - 60	17,9

¹Pro Paar bei Neigungswinkel 30°

²Pro Stück

Abmessungen THK

Modell	THK 0,75	THK 1,5	THK 3,0	THK 4,5	THK 6,0	THK 9,0
A, mm	25	36	38	48	63	65
B, mm	72	80	93	103	124	113
C, mm	118	135	168	183	214	223
D, mm	81	102	119	140	176	188
Ø E, mm	20	25	30	30	35	40
F, mm	161	198	227	238	284	317
G, mm	12	15	20	25	30	35
H, mm	86	102	110	122	110	148
I, mm	12	15	20	20	20	20





TPZ Plattenzange

Tragfähigkeit 400 - 750 kg

Die Plattenzange TPZ eignet sich zum Aufnehmen, Ablegen und vertikalen Transport von Holz-, Span- und Kunststoffplatten.

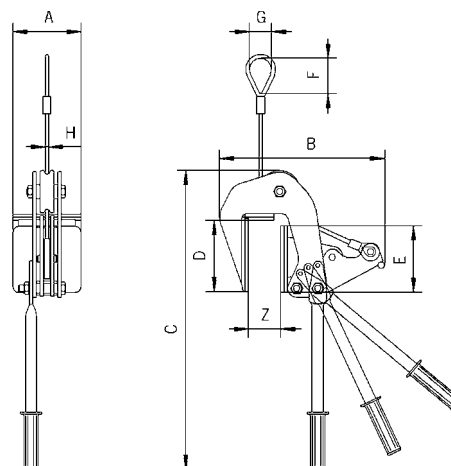
Mittels Handgriff wird die Zange auf die Platte geführt. Beim Anheben fasst der mit Schutzbelag ausgerüstete Greifer schonend zu und gewährleistet absolut sicheren Halt.

Technische Daten TPZ

Modell	Art.-Nr.	Tragfähigkeit kg	Greifbereich Z mm	Gewicht kg
TPZ 0,4/50	N56200001	400	5 - 50	6,3
TPZ 0,4/100	N56200002	400	50 - 100	9,0
TPZ 0,75/60	N56200003	750	5 - 60	12,0
TPZ 0,75/120	N56200004	750	60 - 120	14,0

Abmessungen TPZ

Modell	TPZ 0,4/50	TPZ 0,4/100	TPZ 0,75/60	TPZ 0,75/120
A, mm	120	120	155	155
B, mm	290	335	349	406
C, mm	525	525	545	560
D, mm	125	125	145	145
E, mm	117	117	135	135
F, mm	60	60	121	121
G, mm	40	40	75	75
H, mm	6	6	8 x 24	8 x 24



TPZ, bis 400 kg Ausstattung mit Seil,
ab 750 kg Ausstattung mit Kette.

THM Handtragklaue, magnetisch

Tragfähigkeit 120 - 170 kg

Die Handtragklaue THM ist für den waagerechten und senkrechten Stahlblechtransport, das Abheben von Blechen vom Stapel, das Herausziehen von Blechtafeln aus Regalen sowie den Transport von flächigen Teilen aus magnetisierbarem Stahl geeignet. Der Einsatzbereich liegt je nach Modell bei Blechdicken von 1-5 mm.

Das Lösen der Klaue geschieht über einen Exzenter durch Niederdrücken des Traggriffes.

Die Handtragklaue ist wartungsfrei und hat eine zeitlich unbegrenzte Magnetkraft.



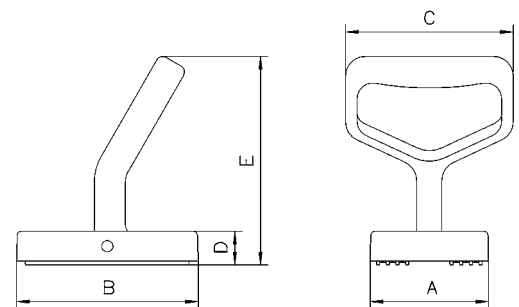
Technische Daten THM

Modell	Art.-Nr.	Tragfähigkeit ¹ kg	Schleppplast ¹ kg	Gewicht kg
THM 120	N51602501	120	70	2
THM 170	N51602502	170	100	2

¹Gemessen bei 2-facher Sicherheit auf ziehblankem Material St37 k

Abmessungen THM

Modell	THM 120	THM 170
A, mm	116	116
B, mm	140	140
C, mm	130	130
D, mm	25	25
E, mm	172	172



INFO

Die Anschlagfläche der Klaue muss frei von Schmutz, Öl, Fett, Zunder, Rost, Farbe usw. sein.





THG Handklemme

Tragfähigkeit 250 kg

Die Handklemme THG ist für den Einzeltransport von leichten und dünnen Blechen geeignet.

Durch das Eindrücken des Handgriffes gegen eine Federvorspannung wird die Klemme geöffnet und auf das Blech geschoben.

Der Transport erfolgt mittels eines ergonomisch optimal geformten Handgriffes.

Ein unbeabsichtigtes Herausrutschen des Bleches wird durch eine Federvorspannung verhindert.

INFO

Die Oberflächenhärte des Bleches darf HRC 30 nicht überschreiten.

Technische Daten THG

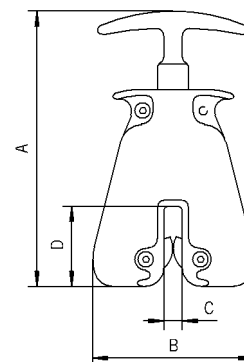
Modell	Art.-Nr.	Tragfähigkeit kg	Greifbereich mm	Gewicht kg
THG	N51502415	250	0 - 10	1,4
THG EX ¹	N4300013269	250	0 - 10	1,5
THG EB ²	N4300007661	250	0 - 10	1,4

¹EX = mit verlängertem Hebel (L= 300 mm)

²EB = mit Aufhängeöse (anstatt Handgriff)

Abmessungen THG

Modell	THG	THG EX	THG EB
A, mm	184	280	610
B, mm	105	105	105
C, mm	12	12	12
D, mm	53	53	53
Dicke, mm	40	40	40



Auf- und Absetzen



Transport

TSH Schraubklemme für Vertikal- und Horizontalzug

Tragfähigkeit 750 - 5.000 kg

Die Schraubklemme bietet viele Einsatzmöglichkeiten. Insbesondere ist sie zum Heben, Wenden und Ziehen von Blechen, Trägern, Stahlkonstruktionen usw. geeignet.

Beim Einsatz muss darauf geachtet werden, dass die Klemme mittels der Gewindespindel handfest am Transportgut angezogen ist.

Mit Beginn des Kranzuges stellt sich durch die schwenkbar gelagerte Palette eine Verkantung ein, die eine hohe Klemmung bewirkt (siehe Funktionsskizze).

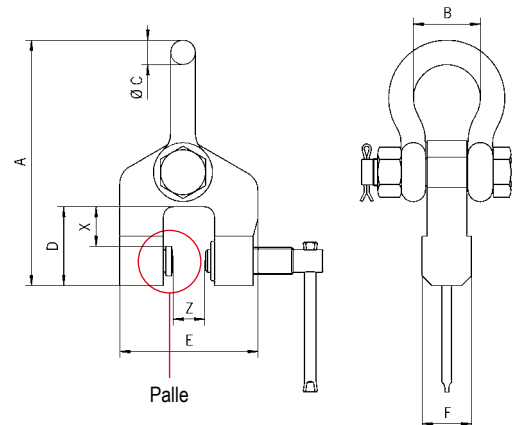


Technische Daten TSH

Modell	Art.-Nr.	Tragfähigkeit kg	Greifbereich Z mm	Gewicht kg
TSH 0,75	N51502400	750	0 - 28	3,1
TSH 1,5	N51502401	1.500	0 - 32	7,4
TSH 2,0	N51502422	2.000	90 - 140	14,8
TSH 2,0 S	N51502428	2.000	50 - 100	14,5
TSH 3,0	N51502402	3.000	0 - 50	11,4
TSH 5,0	N51502403	5.000	0 - 80	27,6

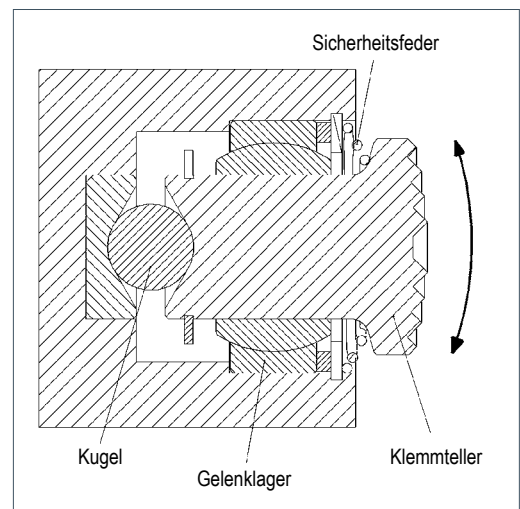
Abmessungen TSH

Modell	TSH 0,75	TSH 1,5	TSH 2,0	TSH 2,0 S	TSH 3,0	TSH 5,0
A, mm	190	255	318	318	290	470
B, mm	52	65	74	74	74	130
Ø C, mm	19	26	30	30	30	50
D, mm	43	75	90	90	85	135
E, mm	113	130	286	246	170	225
F, mm	35	44	60	60	50	72
X, mm	15	40	38	38	40	50



INFO

Die Oberflächenhärte des Bleches darf HRC 50 nicht überschreiten.



Funktionsskizze Palle



TSZ Schraubklemme für drei- dimensionale Zugrichtungen

Tragfähigkeit 500 - 7.500 kg

Die Schraubklemme TSZ ist in allen Zugrichtungen belastbar. Sie bietet viele Einsatzmöglichkeiten im Transport von Stahlbauteilen, bei der Beschickung von Bearbeitungsmaschinen, beim Walzen von Blechen usw.

Beim Einsatz muss darauf geachtet werden, dass die Klemme mittels der Gewindespindel handfest am Transportgut angezogen ist. Mit Beginn des Kranzuges stellt sich durch die schwenkbar gelagerte Palle eine Verkantung ein, die eine hohe Klemmung bewirkt (siehe Funktionsskizze).

INFO

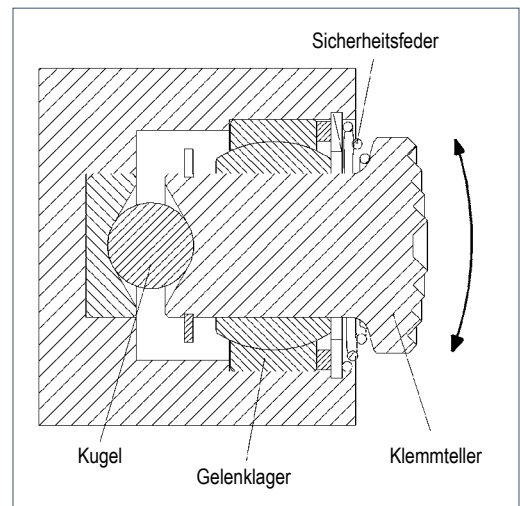
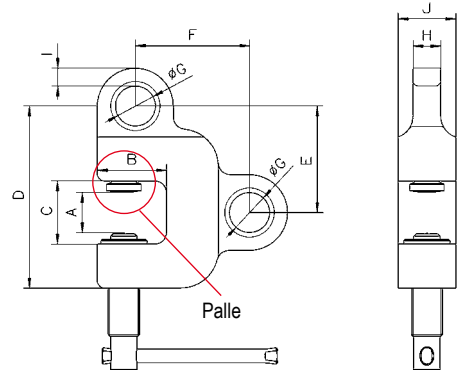
Die Oberflächenhärte des Bleches darf HRC 50 nicht überschreiten.

Technische Daten TSZ

Modell	Art.-Nr.	Tragfähigkeit kg	Greifbereich mm	Gewicht kg
TSZ 0,5	N51502410	500	0 - 28	2,3
TSZ 1,5	N51502411	1.500	0 - 35	5,6
TSZ 3,0	N51502412	3.000	0 - 35	8,8
TSZ 5,0	N51502413	5.000	0 - 40	16,2
TSZ 7,5	N51502414	7.500	0 - 40	20,9

Abmessungen TSZ

Modell	TSZ 0,5	TSZ 1,5	TSZ 3,0	TSZ 5,0	TSZ 7,5
A, mm	28	35	35	40	40
B, mm	43	60	67	85	92
C, mm	45	55	65	75	75
D, mm	125	158	195	230	240
E, mm	72	93	114	133	143
F, mm	83	99	120	150	162
Ø G, mm	26	35	46	55	65
H, mm	16	24	34	40	50
I, mm	12	16	17	18	23
J, mm	35	50	60	75	80



Funktionsskizze Palle

TRU Rundmaterialgreifer

Tragfähigkeit 100 - 4.000 kg

Rundmaterial und Rohre bis 600 mm Durchmesser fasst der Scherengreifer TRU einfach und sicher.

Mit dem Schutzbelag kann auch Material mit einer empfindlichen Oberfläche schonend gefasst werden.

INFO

Der Schutzbelag verhindert nur dann ein Last-rutschen, wenn die Materialoberfläche sauber und trocken ist und weder Öl noch Fett aufweist.

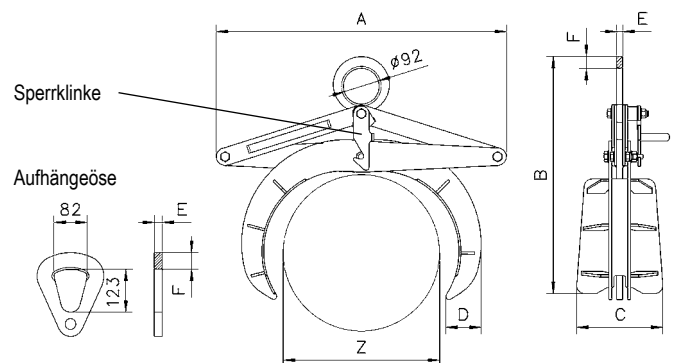


Technische Daten TRU

Modell	Art.-Nr.	Art.-Nr. mit Schutzbelag	Tragfähigkeit kg	Greifbereich Z mm	Gewicht kg
TRU 0,1/150	N51902711	N51902712	100	50 - 150	4,2
TRU 0,5/200	N51902701	N51902706	500	35 - 200	13,6
TRU 1,0/200	N51902702	N51902707	1.000	35 - 200	13,6
TRU 1,5/300	N51902703	N51902708	1.500	80 - 300	27,0
TRU 3,0/300	N51902704	N51902709	3.000	80 - 300	49,0
TRU 4,0/600	N51902705	N51902710	4.000	200 - 600	204,0

Abmessungen TRU

Modell	TRU 0,1/150	TRU 0,5/200	TRU 1,0/200	TRU 1,5/300	TRU 3,0/300	TRU 4,0/600
A, mm	270	503	509	720	740	1.420
B min., mm	292	417	437	520	582	930
B max., mm	458	723	745	937	960	1.815
C, mm	97	150	178	204	220	318
D, mm	43	56	82	84	125	205
E, mm	8	15	15	20	20	30
F, mm	17	17	30	25	30	35



TRU, Aufhängeöse für Greifer ab 2.000 kg Nutzlast.
Die Sperrklinke dient der Verriegelung in geöffneter Stellung.



TPR Profileisengreifer

Tragfähigkeit 500 - 3.000 kg

Der Greifer TPR ist ausgelegt für den Transport von Trägern, Profilen usw. Er verfügt über einen großen Greifbereich und kann somit für die unterschiedlichsten Flanschbreiten eingesetzt werden.

Mit seinen Greifbacken fasst er formschlüssig unter und gewährt einen absolut sicheren Halt.

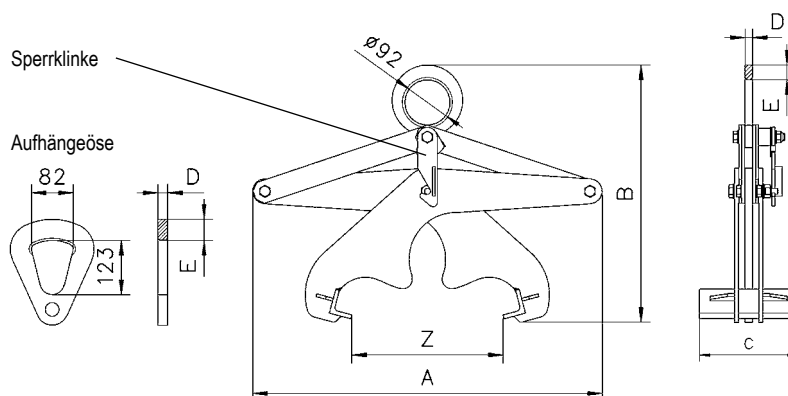


Technische Daten TPR

Modell	Art.-Nr.	Tragfähigkeit kg	Greifbereich Z mm	Gewicht kg
TPR 0,5/200	N51802601	500	0 - 200	15,0
TPR 1,5/300	N51802602	1.500	0 - 300	22,6
TPR 3,0/300	N51802603	3.000	0 - 300	41,7

Abmessungen TPR

Modell	TPR 0,5/200	TPR 1,5/300	TPR 3,0/300
A, mm	510	710	720
B min., mm	390	495	525
B max., mm	625	830	920
C, mm	200	200	220
D, mm	15	15	20
E, mm	30	30	43



Aufhängeöse für Greifer ab 2.000 kg Nutzlast.
Die Sperrklinke dient der Verriegelung in geöffneter Stellung.

TVB Blockgreifer

Tragfähigkeit 250 und 500 kg

Der Blockgreifer TVB findet seine Verwendung beim Transport von Stein- und Betonblöcken und anderen parallelwandigen Gütern.

Der mit Schutzbelag ausgestattete Greifer gewährleistet einen sicheren und schonenden Transport.

Der Greifbereich und die Schwerpunktlage sind einfach und schnell mittels Steckbolzen einstellbar.



INFO

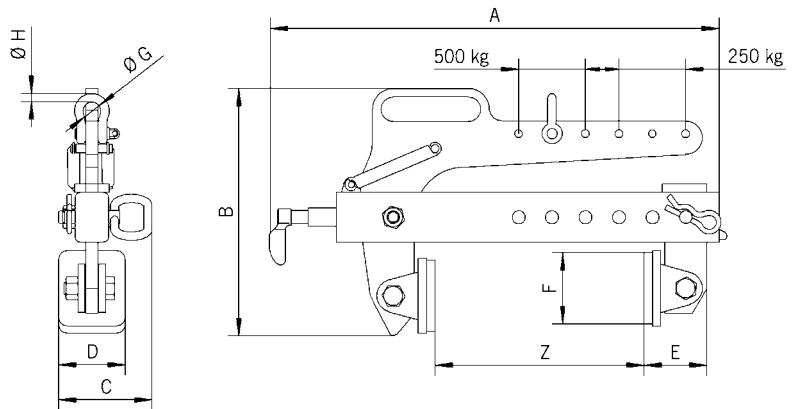
Die Oberfläche des Transportgutes muss trocken, sauber, öl- und fettfrei sein.

Technische Daten TVB

Modell	Art.-Nr.	Tragfähigkeit kg	Greifbereich Z mm	Gewicht kg
TVB 500	N52625000	250/500	0 - 240	13

Abmessungen TVB

Modell	TVB 500
A, mm	537
B, mm	296
C, mm	112
D, mm	80
E, mm	75
F, mm	85
Ø G, mm	22
Ø H, mm	10



TBG Blockgreifer

Tragfähigkeit 500 - 1.000 kg

Blockgreifer sind für alle parallelwandigen Güter verwendbar, die dem Anpressdruck der Greifbacken standhalten, der doppelt so groß wie das aufgenommene Gewicht ist.

Die Geräte werden serienmäßig mit auswechselbaren Hartgummi-Profilleisten geliefert.



Blockgreifer mit engem Maul



Blockgreifer mit weitem Maul



Technische Daten TBG mit engem und weitem Maul

Modell	Art.-Nr.	Tragfähigkeit kg	Greifbereich Z mm	Gewicht kg
TBG 0,5/150	N52604009	500	0 - 150	27
TBG 1,0/250	N52604010	1.000	50 - 250	50
TBG 0,2/500	N52604156	200	200 - 500	49
TBG 0,3/700	N52604157	300	400 - 700	52
TBG 0,5/900	N52604158	500	600 - 900	55
TBG 1,0/400	N52704251	1.000	100 - 400	51
TBG 1,0/1100	N52604159	1.000	800 - 1.100	72

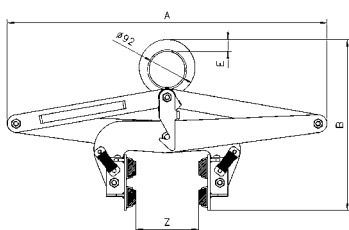
INFO

Beim Betrieb mit Schutzbelag-Ausführung muss das Hebegut trocken, sauber, öl- und fettfrei sein.

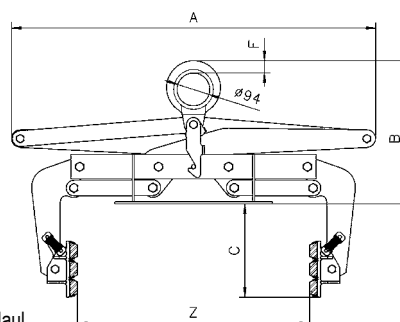
Abmessungen TBG mit engem und weitem Maul

Modell	TBG 0,5/150	TBG 1,0/250	TBG 0,2/500	TBG 0,3/700	TBG 0,5/900	TBG 1,0/400	TBG 1,0/1100
A ¹ , mm	815	1.050	1.040	1.040	1.120	1.040	1.320
B min., mm	420	460	390	390	390	390	390
B max., mm	760	980	840	840	840	840	840
C, mm	200	250	275	275	275	250	275
D, mm	160	160	160	160	160	160	160
E, mm	30	29	300	300	300	300	300
F, mm	15	20	35	35	35	35	35
G, mm	-	-	20	20	20	20	20

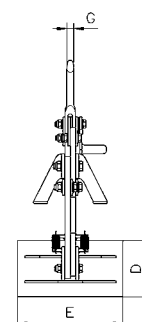
¹Scherenmaß



TBG mit engem Maul



TBG mit weitem Maul



TBA Ballengreifer

Tragfähigkeit 200 - 1.000 kg

Ballengreifer nehmen bis 1,3m breite Ballen aus Fadenwolle, Holzwolle, Stoff, Papier, Pressstroh sowie verschiedenartigen Spänen auf, transportieren sie unfallsicher mit festem Griff und auch behutsam, wenn es sich um Verarbeitungsware handelt. In diesem Fall werden die Greifarme mit weichem Material gepolstert.

Die Sperrklinke rastet nur beim Öffnen des Greifers ohne Handbetätigung ein.



INFO

Der Standardgreifer ist mit Schutzbelag ausgestattet.

Auf Anfrage ist auch die Lieferung mit Verzahnung möglich.

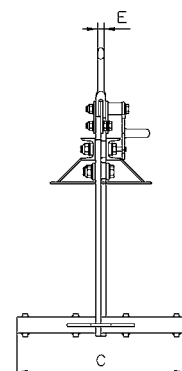
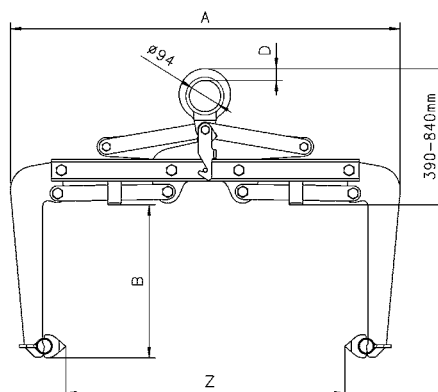


Technische Daten TBA

Modell	Art.-Nr. mit Schutzbelag	Tragfähigkeit kg	Greifbereich Z mm	Gewicht kg
TBA 0,2/700	N52804501	200	250 - 700	40
TBA 0,3/900	N52804502	300	450 - 900	42
TBA 0,5/1100	N52804503	500	650 - 1.100	45
TBA 0,75/1300	N52804504	750	850 - 1.300	62
TBA 1,0/1300	N52804505	1.000	850 - 1.300	62

Abmessungen TBA

Modell	TBA 0,2/700	TBA 0,3/900	TBA 0,5/1100	TBA 0,75/1300	TBA 1,0/1300
A, mm	890	1.090	1.290	1.550	1.550
B, mm	420	420	420	420	420
C, mm	500	500	500	500	500
D, mm	35	35	35	35	35
E, mm	20	20	20	20	20



TBA 0,2-1 t mit Verzahnung



TCU



TCO



Container-Transportöse TCO

TCU und TCO Container-Transportösen

Tragfähigkeit 32.000 - 56.000 kg

Diese Transportösen dienen als flexible Anschlagmittel zum Transport von Containern. Es stehen zwei Modelle zur Verfügung, die entweder „oben“ oder „unten“ am Container befestigt werden können.

Die Containerösen werden als ein Satz aus 4 Stück ausgeliefert.

TCO

Die TCO wird oben in den am Container vorhandenen Öffnungen senkrecht angeschlagen. Durch eine Drehung von 90° wird der TCO verriegelt und gesichert.

Der Transport erfolgt mittels einer Rahmentraverse, die über Seile, Ketten oder Bänder mit den Transportösen verbunden wird.

TCU

Die TCU wird seitlich unten am Container angeschlagen und gegen unbeabsichtigtes Lösen mit einem federbelasteten Bolzen gesichert.

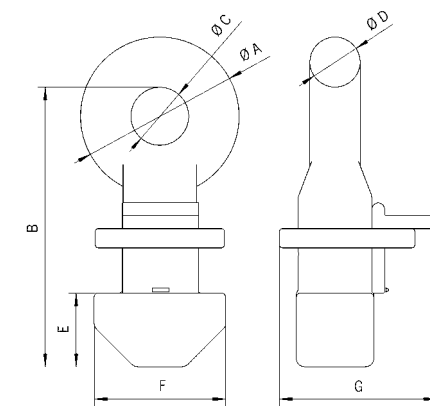
Technische Daten TCO und TCU

Modell	Art.-Nr.	Tragfähigkeit ¹ kg	Gewicht ¹ kg	Neigungswinkel
TCU 32	N53508014	32.000	19,5	50°
TCU 40	N53508014	40.000	19,5	36°
TCO 56	N53508016	56.000	30,1	vertikal

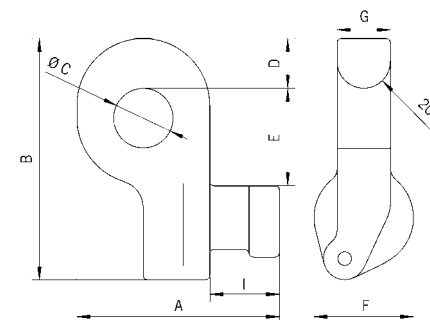
¹Pro 4 Stück

Abmessungen TCO und TCU

Modell	TCU 32	TCU 40	TCO 56
A, mm	152	152	123
B, mm	181	181	217
Ø C, mm	45	45	45
D, mm	37	37	39
E, mm	73	73	57
F, mm	75	75	101
G, mm	40	40	121
I, mm	51	51	-



TCO



TCU

TKB Klemmen für den Transport von Kabeltrommeln

Tragfähigkeit 5.000 kg

Die speziell für den Transport von Kabeltrommeln entwickelten Klemmen werden paarweise eingesetzt.

Durch Spreizen der Klemme erfolgt eine Verriegelung in der Trommel.

Über einen Sicherungshebel können die positionierten Klemmen arretiert werden.

Einfaches Handling, geringes Gewicht und die kompakte Größe der Klemmen ermöglichen einen sicheren Transport aller Arten von Trommeln.



INFO

Andere Größen auf Anfrage. Bitte Maße C und D angeben!

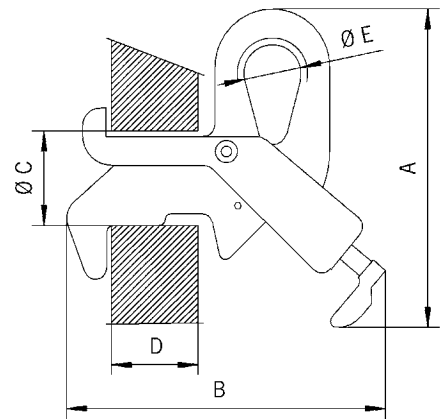
Technische Daten TKB

Modell	Art.-Nr.	Tragfähigkeit ¹ kg	Gewicht kg
TKB	N52210000	5.000	11

¹Pro Paar

Abmessungen TKB

Modell	TKB
A, mm	277
B, mm	277
Ø C, mm	82
D, mm	85
Ø E, mm	50





TCR Schienengreifer mit Sicherheitsarretierung

Tragfähigkeit 1.000 - 2.000 kg

Eisenbahnschienen transportiert der Schienengreifer TCR einfach und sicher. Auch Schienen mit ähnlichem Kopf werden nach dem Festsetzen der Klemmbacke mittels Sicherheitshebel gefahrlos aufgenommen. Für lange Schienen sind zwei Greifer an einer Traverse zur Vermeidung einer größeren Durchbiegung vorteilhaft.

Da der Schienenkopf vornehmlich formschlüssig gegriffen wird, muss ein Schräghang vermieden werden.

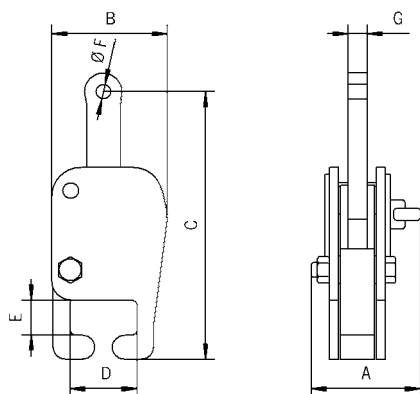
Technische Daten TCR

Modell	Art.-Nr.	Tragfähigkeit kg	Gewicht kg
TCR 1,0	N51402351	1.000	12,4
TCR 2,0	N51402352	2.000	13,9

Abmessungen TCR

Modell	TCR 1,0	TCR 2,0
A ¹ , mm	144	144
B, mm	152	163
C, mm	350	350
D, mm	90	90
E, mm	46	46
Ø F, mm	20	20
G, mm	25	25

¹Scherenmaß



INFO

Für Sondergrößen bitte das Schienenprofil und den Typ angeben!

Auch Mehrfach-Schienengreifer für den Transport von bis zu 12 Schienen gleichzeitig sind lieferbar.

Eine Gleisbewinde finden Sie auf der Seite 138.

MR Mehrfachschiengreifer

Tragfähigkeit 5.000 - 12.000 kg

Der Mehrfachschiengreifer mit fixem Adapter für einen Schienentyp kommt überall dort zum Einsatz, wo Schienen mittels Kran und Anschlagmittel verladen werden, z.B. im Hafen, Stahlwerk, auf der Straße und dem Lagerplatz.

Der Einsatz erfolgt paarweise.



Technische Daten MR

Modell	Art.-Nr.	Tragfähigkeit kg	Anzahl Schienen	Gewicht kg
MR 3	–	5.000	3	84
MR 4	–	5.000	4	108
MR 5	–	5.000	5	132
MR 6	–	6.000	6	156
MR 7	–	7.000	7	180
MR 8	–	8.000	8	204
MR 10	–	10.000	10	252
MR 12	–	12.000	12	300

MRC Mehrfachschiengreifer

Tragfähigkeit 5.000 - 7.000 kg

Der Mehrfachschiengreifer mit austauschbarem Adapter für verschiedene Schienentypen kommt überall dort zum Einsatz, wo Schienen mittels Kran und Anschlagmittel verladen werden, z.B. im Hafen, Stahlwerk, auf der Straße und dem Lagerplatz.

Der Einsatz erfolgt paarweise.



Technische Daten MRC

Modell	Art.-Nr.	Tragfähigkeit kg	Anzahl Schienen	Gewicht kg
MRC 4	–	5.000	3	84
MRC 5	–	5.000	4	108
MRC 6	–	5.000	5	132
MRC 7	–	6.000	6	156
MRC 8	–	7.000	7	180



Die Abbildung zeigt die Standardausführung mit 3/4 Zinken

TCK C-Haken

Tragfähigkeit 500 - 10.000 kg

Coils, Rollen, Ringe, Buchsen und dergleichen werden von C-Haken rationell und sicher transportiert.

Zinkenlänge und Nutzhöhe der abgebildeten Kontergewicht-Typen berücksichtigen mit den verschiedenen Traglasten die häufig vorkommenden Coilgrößen.

Andere Traglasten, Abmessungen und Ausführungen, wie z. B. C-Haken mit automatischem Gewichtsausgleich, sind auf Anfrage erhältlich.

Technische Daten TCK

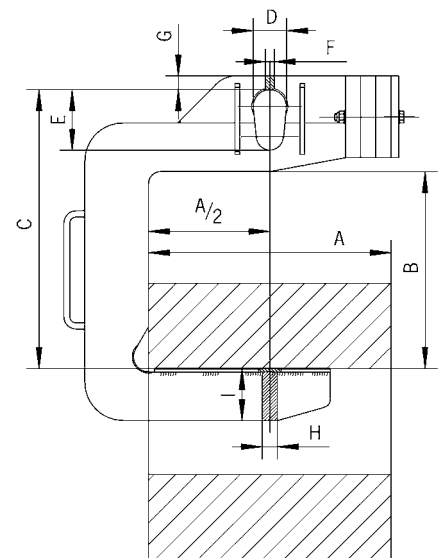
Modell	Art.-Nr.	Tragfähigkeit kg	Gewicht kg
TCK 0,5/300	N53507801	500	21
TCK 0,5/500	N53507802	500	30
TCK 0,5/800	N53507803	500	46
TCK 1,0/300	N53507804	1.000	28
TCK 1,0/500	N53507805	1.000	40
TCK 1,0/800	N53507806	1.000	95
TCK 2,0/300	N53507807	2.000	45
TCK 2,0/500	N53507808	2.000	90
TCK 2,0/800	N53507809	2.000	140
TCK 2,0/1000	N53507810	2.000	180
TCK 3,0/300	N53507811	3.000	68
TCK 3,0/500	N53507812	3.000	127
TCK 3,0/800	N53507813	3.000	165
TCK 3,0/1000	N53507814	3.000	215
TCK 5,0/500	N53507815	5.000	184
TCK 5,0/800	N53507816	5.000	238
TCK 5,0/1000	N53507817	5.000	286
TCK 5,0/1250	N53507818	5.000	364
TCK 7,5/800	N53507819	7.500	390
TCK 7,5/1000	N53507820	7.500	520
TCK 7,5/1250	N53507821	7.500	650
TCK 7,5/1500	N53507822	7.500	767
TCK 10,0/1000	N53507823	10.000	772
TCK 10,0/1250	N53507824	10.000	810
TCK 10,0/1500	N53507825	10.000	980

Abmessungen TCK

Modell	TCK 0,5/300	TCK 0,5/500	TCK 0,5/800	TCK 1,0/300	TCK 1,0/500	TCK 1,0/800	TCK 2,0/300	TCK 2,0/500	TCK 2,0/800	TCK 2,0/1000
Coilbreite A, mm	300	500	800	300	500	800	300	500	800	1.000
Nutzhöhe B, mm	400	400	400	450	450	450	500	500	500	500
C, mm	570	580	580	620	630	630	700	700	720	720
D, mm	60	60	60	60	60	60	75	75	75	75
E, mm	120	120	120	120	120	120	150	150	150	150
F, mm	20	20	25	25	20	30	25	30	30	20
G, mm	25	23	23	23	23	23	38	38	38	35
H, mm	20	20	25	20	25	30	25	30	30	40
I, mm	50	65	70	70	80	90	90	110	125	125

Modell	TCK 3,0/300	TCK 3,0/500	TCK 3,0/800	TCK 3,0/1000	TCK 5,0/500	TCK 5,0/800	TCK 5,0/1000	TCK 5,0/1250	TCK 7,5/800	TCK 7,5/1000
Coilbreite A, mm	300	500	800	1.000	500	800	1.000	1.250	800	1.000
Nutzhöhe B, mm	500	500	500	500	550	550	550	550	600	600
C, mm	700	700	720	720	800	800	820	820	900	900
D, mm	75	75	75	75	100	100	100	100	110	110
E, mm	150	150	150	150	200	200	200	200	220	220
F, mm	30	20	25	20	25	30	30	30	35	35
G, mm	38	40	40	40	45	45	45	45	50	50
H, mm	30	30	40	40	40	50	50	50	50	60
I, mm	105	125	140	155	145	160	180	200	200	200

Modell	TCK 7,5/1250	TCK 7,5/1500	TCK 10,0/1000	TCK 10,0/1250	TCK 10,0/1500
Coilbreite A, mm	1.250	1.500	1.000	1.250	1.500
Nutzhöhe B, mm	600	600	650	650	650
C, mm	900	920	980	1.000	1.000
D, mm	110	110	130	130	130
E, mm	220	220	250	250	250
F, mm	35	35	40	45	45
G, mm	45	50	50	55	55
H, mm	60	70	70	70	80
I, mm	220	220	220	240	240



TCK Sonderausführung
mit 4/4 Zinken und Sicherheitsnase



TCS Coil-Kipphaken

Tragfähigkeit 500 - 3.000 kg

Der Coil-Kipphaken ist ein universell einsetzbarer C-Haken. Er kann aufgrund seiner schwenkbaren Kippnase Coils sowohl liegend als auch stehend aufnehmen oder ablegen. Über die Kippnase des Hakens wird das Coil absolut sicher um 90° geschwenkt.

Das schonende Abrollen der Kippnase ermöglicht ein vollkommen ruckfreies Aufnehmen bzw. Ablegen des Coils und dient zusätzlich als Sicherheitsnase gegen unbeabsichtigtes Abrutschen beim Transport.

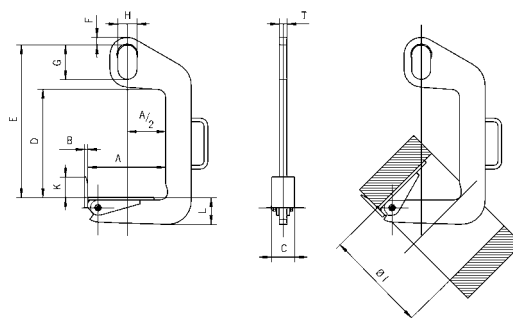


INFO

Andere Größen und Ausführungen auf Anfrage.

Technische Daten TCS

Modell	Art.-Nr.	Tragfähigkeit kg	Gewicht kg
TCS 0,5/120	N53507850	500	6,9
TCS 0,5/200	N53507851	500	9,6
TCS 1,0/200	N53507852	1.000	15,4
TCS 1,0/300	N53507853	1.000	20,0
TCS 2,0/200	N53507854	2.000	24,8
TCS 2,0/300	N53507855	2.000	33,4
TCS 3,0/200	N53507856	3.000	45,0
TCS 3,0/300	N53507857	3.000	51,0



Abmessungen TCS

Modell	TCS 0,5/120	TCS 0,5/200	TCS 1,0/200	TCS 1,0/300	TCS 2,0/200	TCS 2,0/300	TCS 3,0/200	TCS 3,0/300
Coilbreite A min., mm	50	100	100	200	100	200	100	200
Coilbreite A max., mm	120	200	200	300	200	300	200	300
B, mm	10	10	10	10	12	12	15	15
C, mm	60	60	80	80	90	90	100	100
D, mm	330	330	460	460	420	420	610	610
E, mm	470	470	600	600	600	600	820	820
F, mm	20	20	20	20	30	30	40	40
G, mm	110	110	110	110	135	135	160	160
H, mm	60	60	60	60	75	75	90	90
K, mm	50	50	60	60	80	80	100	100
L, mm	45	50	65	70	85	95	100	110
T, mm	20	20	25	25	30	30	35	35
Ø I, mm	220	300	300	400	300	400	300	400





TFA D Fassgreifer mit Drehvorrichtung

Tragfähigkeit 300 kg

Zum Wenden und auch Entleeren von Fässern ist der Greifer mit Kippvorrichtung in gleicher Weise geeignet.

Um ein Fass mühelos drehen zu können, muss es im Schwerpunkt gegriffen werden.



INFO

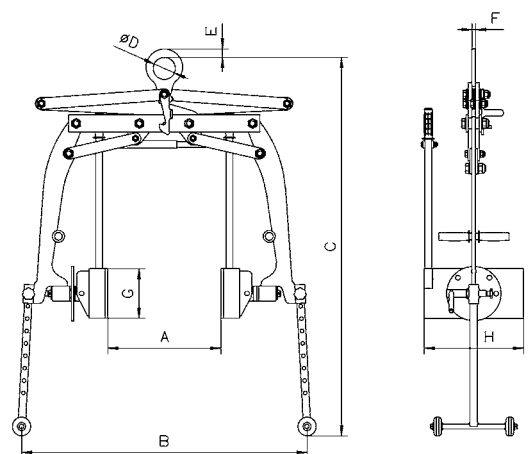
Für Spundfässer nach EN ISO 15750-2.

Technische Daten TFA D

Modell	Art.-Nr.	Tragfähigkeit kg	Greifbereich Z Durchmesser mm	Gewicht kg
TFA 0,3/600 D	N52203404	300	400 - 600	83

Abmessungen TFA D

Modell	TFA 0,3/600 D
A, mm	600
B, mm	1.150
C, mm	1.525
Ø D, mm	90
E, mm	34
F, mm	15
G, mm	200
H, mm	400



**TFA 0,35/700 R und
TFA 0,35/700 TR
Fassgreifer**

Tragfähigkeit 350 kg

Diese Fassgreifer sind für den Transport von Stahlfässern entwickelt worden. Sie fassen beim Transport mit ihren Greifklauen unter den Rand der Fässer und gewährleisten aufgrund ihrer formschlüssigen Verbindung einen absolut sicheren Halt.



TFA-R



TFA-TR

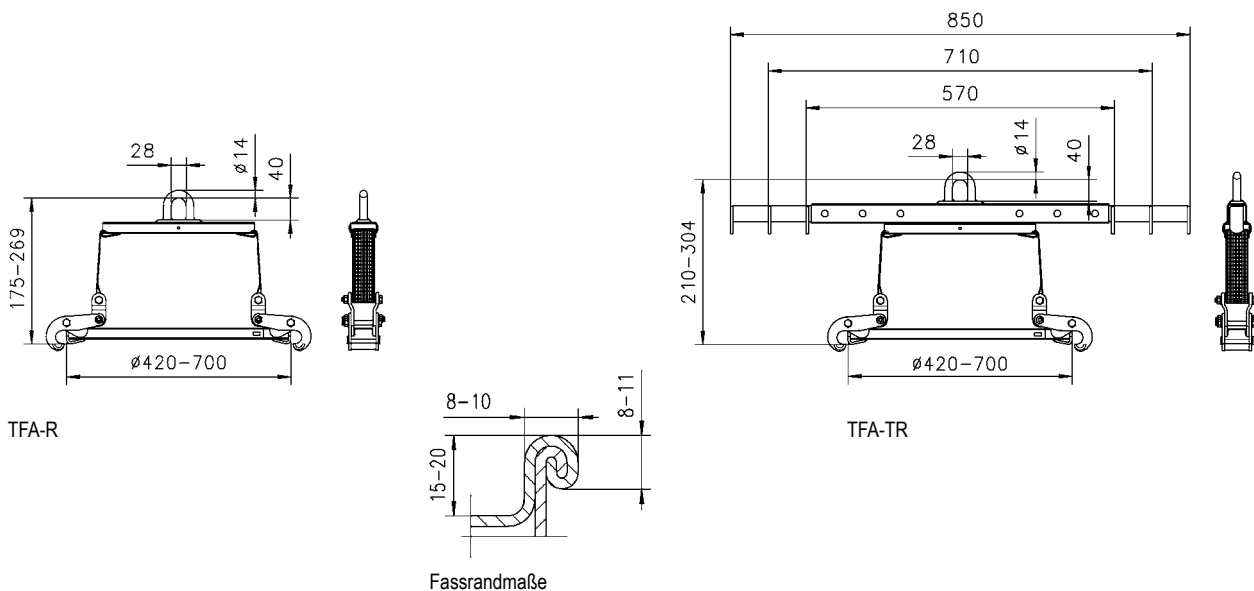
INFO

TFA 0,35/700 TR ist ein Kombi-Gerät für den Fasstransport, wahlweise mittels Kran oder Gabelstapler.

Für Spundfässer nach EN ISO 15750-2.

Technische Daten TFA R/TR

Modell	Art.-Nr.	Tragfähigkeit	Greifbereich Z Durchmesser	Gewicht
		kg	mm	
TFA 0,35/700 R	N52303561	350	420 - 700	5,7
TFA 0,35/700 TR	N52303562	350	420 - 700	9,2



TFA-R

TFA-TR

Fassrandmaße



TFRK Fassrandklemme

Tragfähigkeit 500 kg

Die Fassrandklemme TFRK kann einzeln, paarweise oder mehrstrangig eingesetzt werden.

Die Klemme fasst unter den Rand des Fasses. Aufgrund einer Federvorspannung wird ein unbeabsichtigtes Öffnen der Klemme vermieden.

INFO

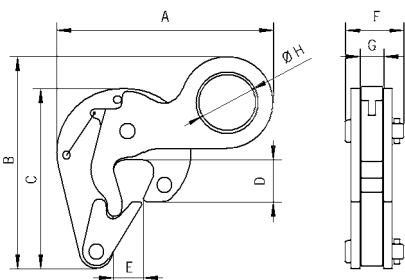
Für Spundfässer nach EN ISO 15750-2.

Technische Daten TFRK

Modell	Art.-Nr.	Tragfähigkeit kg	Gewicht kg
TFRK	N52203456	500	1,5

Abmessungen TFRK

Modell	TFRK 0,5
A, mm	152
B, mm	150
C, mm	127
D, mm	30
E, mm	21
F, mm	41
G, mm	17
Ø H, mm	40



TFK Fassklemme

Tragfähigkeit 500 kg

Das geringe Gewicht und die kleinen Abmessungen der Fassklemme erlauben die Aufnahme von dicht palettierten Fässern.

Der Aufhängepunkt liegt beim Transport im Schwerpunkt der Fässer.



INFO

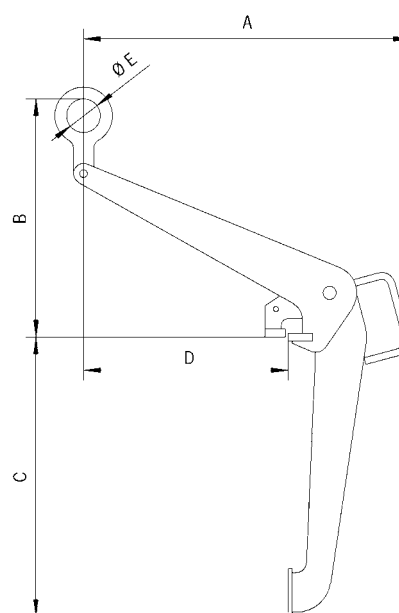
Für Spundfässer nach EN ISO 15750-2.

Technische Daten TFK

Modell	Art.-Nr.	Tragfähigkeit kg	Gewicht kg
TFK 0,5	N52203455	500	7,3

Abmessungen TFK

Modell	TFK 0,5
A, mm	479
B, mm	350
C, mm	410
D, mm	300
Ø E, mm	50





TKA/d Kastengreifer mit Drehvorrichtung

Tragfähigkeit 150 kg

Bei dem abgebildeten Kastengreifer mit Drehvorrichtung handelt es sich um ein absolut sicheres Gerät, mit dessen Hilfe Stapelkästen nicht nur schonend transportiert, sondern auch im hängenden Zustand entleert werden können.

Der Greifer ist sehr robust und dennoch sehr leicht bedienbar und erfüllt die einschlägigen Normen und EG-Richtlinien.

Ein Sicherheitsverriegelungssystem vermeidet ein unbeabsichtigtes Öffnen des Greifers und Entleeren des Kastens.

Die Greifbacken fassen formschlüssig unter den Kastenrand. Eine Beschädigung des Kastens ist ausgeschlossen. Die Kippbewegung zum Entleeren des Kastens muss bewußt über eine Sicherheitsarretierung eingeleitet werden. Die Drehbarkeit der Kippvorrichtung ist auf 120° begrenzt. Dadurch wird das Umschlagen des Kastens beim Entleeren und die damit verbundene Unfallgefahr ausgeschlossen.

Optional

- Greifer für andere Kastengrößen auf Anfrage.

INFO

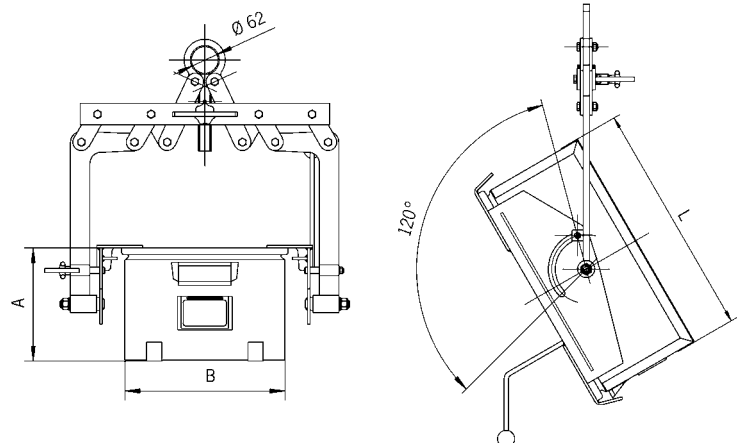
Bei Bestellung bitte Kastentyp angeben bzw. Musterkasten zur Verfügung stellen.

Technische Daten TKA/d

Modell	Art.-Nr.	Tragfähigkeit kg	Gewicht kg
TKA 0,15/330d	N52123220	150	25,8
TKA 0,15/480d	N52123225	150	26,0

Abmessungen TKA/d

Modell	TKA 0,15/330d	TKA 0,15/480d
A, mm	200 - 300	300
B, mm	315 - 330	470 - 480
L, mm	465 - 540	550 - 660



TKA a/i Kastengreifer

Tragfähigkeit 250 kg

Der leicht zu handhabende Kastengreifer, seitlich oder stirnseitig unter die Stapelsicken greifend, transportiert den Stapelkasten sicher und beschädigungsfrei.

Der Kastengreifer drückt beim Anheben mit den beiden Klemmschienen unter den stabilen Behälterrand. Bei diesem formschlüssigen Unterfassen drücken die beweglichen Backen schonend den Kastenrand gegen die außenliegenden Greifer-Stützschiene. Dabei tritt am Stapelkasten, aus Stahlblech oder Kunststoff, keine bleibende Verformung auf. Nach dem Absetzen rastet die Sperrklinke selbsttätig ein und hält den Kastengreifer geöffnet.

Zur Aufnahme des Stapelkastens muss nach dem Aufsetzen der Stützschiene die Sperrklinke so lange von Hand zurückgehalten werden, bis sie über dem Arretierbolzen liegt. Beim weiteren Hub fassen die Klemmschienen des Greifers unter den äußeren Rand des Kastens und heben ihn sicher hoch.

Der Kastengreifer ist als Außengreifer oder als Innengreifer erhältlich.



TKA.../...a außengreifend



TKA.../...i innengreifend



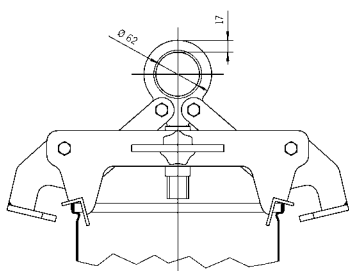
TKA.../...i innengreifend

INFO

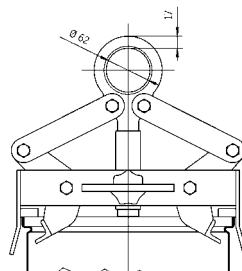
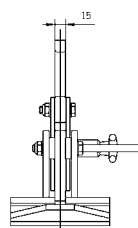
Bei Bestellung bitte Kastentyp angeben bzw. Musterkasten zur Verfügung stellen.

Technische Daten TKA a/i

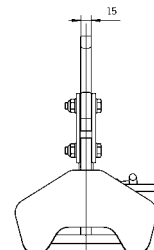
Modell	Art.-Nr.	Tragfähigkeit kg	Gewicht kg	Greifweite mm
TKA 0,25/320a	N52103210	250	9,3	320
TKA 0,25/480a	N52103207	250	9,3	480
TKA 0,25/600a	N52103208	250	9,3	600
TKA 0,25/320i	N52103204	250	8,5	320
TKA 0,25/480i	N52103206	250	8,5	480
TKA 0,25/600i	N52103209	250	8,5	600



TKA.../...a außengreifend



TKA.../...i innengreifend





BTG Betonrohr-Transportgehänge

Tragfähigkeit 1.500 - 3.000 kg

Ein Anschlagmittel für den vertikalen Transport von Betonrohren und Schachtringen muss über viele Eigenschaften verfügen. Es muss vor allem unter härtesten Einsatzbedingungen immer absolut sicher und einfach im Handling sein.

Das Betonrohr-Transportgehänge entspricht in allen Punkten diesen Anforderungen. Dreistrangig eingesetzt, kann es Betonrohre bis Ø 2.000 mm und 3.000 kg Gewicht absolut sicher und schonend transportieren.

Die Greifbereiche der Klemmen reichen für Rohrwandstärken von 40 - 220 mm.

Das Auf- und Absetzen der Klemmen auf das zu transportierende Rohr erfolgt mühelos und ohne Verletzungsgefahr aufgrund von Tragegriffen, die in die Klemmen eingearbeitet sind.

Ausstattung und Verarbeitung

- Stabile Ausführung
- 4-fache Sicherheit gegen Bruch
- Einfaches und sicheres Handling
- Großer Greifbereich
- Für härteste Einsatzbedingungen
- Geringes Gewicht
- Servicefreundlich

INFO

Für Betonrohre nach DIN 4034.

Auf Anfrage auch für Betonrohre bis Ø 3.000 mm erhältlich!



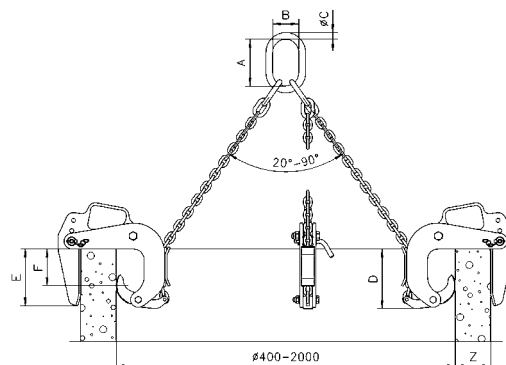
Technische Daten BTG

Modell	Art.-Nr.	Tragfähigkeit ¹ kg	Greifbereich Z mm	Maultiefe E mm	Drucklinie F mm	Ketten Ø mm	Gewicht kg
BTG 1,5/120	N54609200	1.500	40 - 120	165	100	6	35
BTG 3,0/180 TM-N	N54609204	3.000	50 - 180	245	175	10	90
BTG 3,0/220 TM-N	N54609206	3.000	90 - 220	245	175	10	94

¹Pro Transportgehänge - dreistrangig

Abmessungen BTG

Modell	BTG 1,5/120	BTG 3,0/180 TM-N	BTG 3,0/220 TM-N
A, mm	135	180	180
B, mm	75	100	100
Ø C, mm	18	26	26
D, mm	180	310	310



TCP Spundbohlengreifer

Tragfähigkeit 1.500 - 5.500 kg

Der Spundbohlengreifer TCP ist geeignet für das Aufrichten und den Transport von einzelnen Spundbohlen.

Nach dem Aufsetzen des Greifers auf die Spundbohle rastet ein federbelasteter Bolzen in die Bohrung der Spundbohle ein. Die Entriegelung erfolgt über das 15 m lange Seil am Gerät.

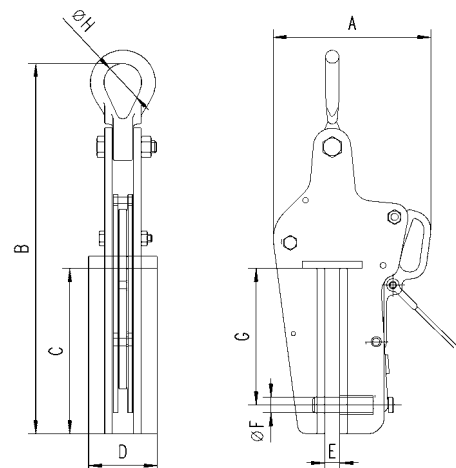


Technische Daten TCP

Modell	Art.-Nr.	Tragfähigkeit kg	Gewicht kg
TCP 1,5	N56000001	1.500	12,2
TCP 3,0	N56000002	3.000	19,5
TCP 5,5	N56000003	5.500	26,7

Abmessungen TCP

Modell	TCP 1,5	TCP 3,0	TCP 5,5
A, mm	207	226	269
B, mm	488	517	575
C, mm	218	218	218
D, mm	90	100	120
E, mm	18	24	24
Ø F, mm	20	24	30
G, mm	180	180	180
Ø H, mm	50	63	89





TPP Spundbohlenklemme

Tragfähigkeit 3.000 - 8.000 kg

Die Spundbohlenklemme TPP ist im Aufbau ähnlich wie ein Blechgreifer, hat aber eine wesentlich tiefere Maulöffnung.

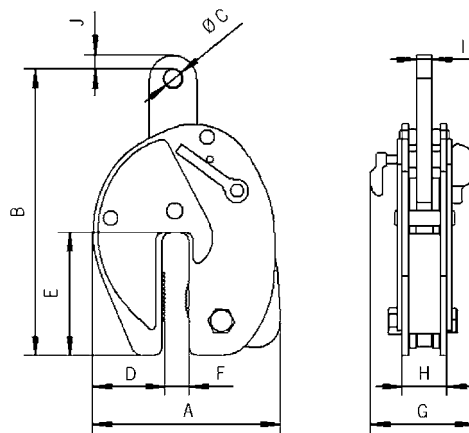
Die kompakte Bauweise in Verbindung mit einer hohen Tragfähigkeit gewährleistet das Herausziehen von Spundbohlen aus dem Erdreich. Eine Sicherheitsverriegelung verhindert das unbeabsichtigte Öffnen der Klemmen.

Technische Daten TPP

Modell	Art.-Nr.	Tragfähigkeit kg	Greifbereich mm	Gewicht kg
TPP 3	N51502418	3.000	0 - 16	16,0
TPP 8	N51502416	8.000	0 - 30	27,8

Abmessungen TPP

Modell	TPP 3	TPP 8
A, mm	224	294
B, mm	325	445
Ø C, mm	20	30
D, mm	88	109
E, mm	147	194
F, mm	25	42
G, mm	123	146
H, mm	60	72
I, mm	20	25
J, mm	18	26



TRO Rohrhaken

Tragfähigkeit 2.000 - 10.000 kg

Rohrhaken werden paarweise eingesetzt, um Rohre sicher zu transportieren.

Lieferumfang

Haken mit Schäkel.



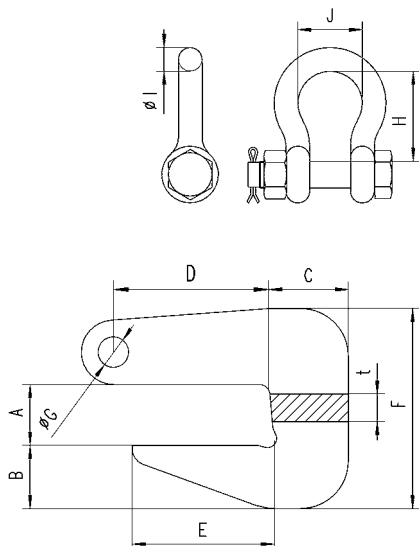
Technische Daten TRO für 60° - 90° Ketten-Spreizwinkel

Modell	Art.-Nr.	Tragfähigkeit ¹ kg	Gewicht ¹ kg
TRO 2/90	N53508004	2.000	3,1
TRO 4/90	N53508005	4.000	5,6
TRO 6/90	N53508006	6.000	10,5
TRO 8/90	N53508007	8.000	17,8
TRO 10/90	N53508008	10.000	22,0

¹Pro Paar

Abmessungen TRO für 60° - 90° Ketten-Spreizwinkel

Modell	TRO 2/90	TRO 4/90	TRO 6/90	TRO 8/90	TRO 10/90
t, mm	20	30	30	40	40
A, mm	0 - 40	0 - 50	0 - 60	0 - 70	0 - 80
B, mm	35	40	51	55	69
C, mm	40	48	62	67	80
D, mm	62	77	90	105	115
E, mm	62	77	90	105	115
F, mm	116	142	173	190	221
Ø G, mm	16,3	24,3	24,3	30,3	30,3
H, mm	47,6	72,2	72,2	95,3	95,3
Ø I, mm	12,7	19	19	25,4	25,4
J, mm	30,2	44,5	44,5	58,7	58,7



Traversenprogramm

Wo aus Gründen einer besseren Gewichtsverteilung oder geringen Durchbiegung lange, sperrige und schwere Lasten an mehreren Punkten getragen werden müssen, sind Tigrip-Kranhakentraversen das zweckmäßige und sichere Lastaufnahmemittel. Das umfangreiche Standardprogramm mit den vielfältigen Kombinationen von Traglast, Arbeitsbreiten, Verstellbereichen nebst Hakenarten und -anzahl berücksichtigt die häufig vorkommenden Anwendungsfälle. Die äußerst stabil-robuste und kostengünstige Standard-Reihe wird durch umfangreiche Sonderkonstruktionen, die auf die speziellen Kundenbelange abgestimmt sind, ergänzt.

Seitlich angebrachte Anschweißhaken, sogenannte Kuhhörner, nehmen Seilschlaufen oder Hebeband-Kranösen für den Transport von Rohren, Rollen oder Walzen an zwei oder mehreren Stellen auf. Sterntraversen für die Aufnahme von zylindrischen Körpern oder Quertraversen für die 4-Punkt-Aufhängung sind weitere Ausführungsformen der stets zuverlässigen, leicht zu handhabenden und unfallsicheren Tigrip-Kranhakentraversen.

Traversen werden in den unterschiedlichsten Formen und Ausführungen benötigt und oftmals für den jeweiligen Einsatzfall individuell hergestellt. Aufhänge- und Lastaufnahmevarianten sind mit den meisten Bauformen frei kombinierbar.



Aufhängevarianten

Ösenaufhängung

Standardaufhängung für den Einsatz mit Einfachhaken nach DIN 15401

Bei definiertem Lastschwerpunkt für symmetrische, aber auch asymmetrische Belastung möglich.

Kettenaufhängung

Zur Stabilisierung von Pendelbewegungen

In Kombination mit unserem Kettenprogramm ergeben sich eine Vielzahl an Möglichkeiten. Aufhänger für Einfachhaken als auch Doppelhaken. Verkürzungshaken ermöglichen die Schwerpunkt-Einstellungen bei asymmetrischen Lasten.

Innenliegende Bolzenaufhängung

Zur Reduzierung der Bauhöhe

Fix eingeschweißte aber auch steckbare Varianten möglich.

Doppel-Ösenaufhängung für Zweikranbetrieb

Ermöglicht den Einsatz als Übergangstraverse an zwei synchron laufenden Kränen.

Jede Aufhängevariante ist auch als Doppelaufhängung realisierbar.

Bügelauflaufung

Für den Einsatz mit Doppelhaken nach DIN 15402

Lastaufnahmevarianten

Ösenhaken

mit geschmiedeter Sicherungsfalle

Für den Einsatz mit beliebigen Anschlagmittel oder Anschlagpunkten.



Wirbelhaken

Ermöglichen ein Ausrichten des Hakens, an den Anschlagpunkt.

Varianten mit gleitgelagerten Wirbeln (nicht unter Last drehbar) und auch kugelgelagerten Wirbeln (unter Last drehbar) möglich



Anschweißhaken, stirnseitig (Kuhhorn mit Sicherung)

Zur Reduzierung der Bauhöhe an Einfachtraversen



Anschweißhaken (Kuhhörner mit Sicherung)

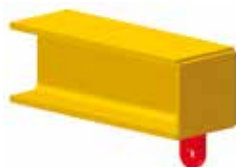
Für den Einsatz mit zwei einsträngigen oder einfach umgelegten Anschlagmitteln. Auch mit Verstellbügel möglich.



Aufnahmeösen

für fix montierte Anschlagmittel

Mit den Aufnahmeösen lässt sich die Traverse mit jedem Anschlagmittel aus unserem Programm fix kombinieren.



Mittelhaken

Für die Verwendung des Kranes wenn die Traverse nicht benötigt wird.

Durch den Mittelhaken erspart man sich das Ablegen und Wiederaufnehmen der Traverse.

Varianten als Ösenhaken oder Wirbelhaken möglich.





TTS-E Kranhakentraverse, ohne Verstellung

Tragfähigkeit 1.000 - 10.000 kg

Für den Transport von symmetrischen Lasten

Ausstattung und Verarbeitung

- Aufnahmelasche für Einfachhaken nach DIN 15401
- Ösenhaken mit geschmiedeter Sicherungsfalle

Optional

- Andere Tragfähigkeiten
- Arbeitsbreiten nach Kundenerfordernis
- Außermittige Aufhängung für asymmetrische Lasten

Technische Daten TTS-E

Modell	Art.-Nr.	Tragfähigkeit kg	Arbeitsbreite Z mm	Hakenmaul mm	Gewicht kg
TTS 1,0/1000 E	N53106201	1.000	1.000	23	23
TTS 2,0/1000 E	N53106202	2.000	1.000	23	25
TTS 3,0/1000 E	N53106203	3.000	1.000	30	28
TTS 5,0/1000 E	N53106204	5.000	1.000	38	41
TTS 7,5/1000 E	N53106205	7.500	1.000	42	50
TTS 10,0/1000 E	N53106206	10.000	1.000	42	61
TTS 1,0/1500 E	N53106211	1.000	1.500	23	31
TTS 2,0/1500 E	N53106212	2.000	1.500	23	33
TTS 3,0/1500 E	N53106213	3.000	1.500	30	41
TTS 5,0/1500 E	N53106214	5.000	1.500	38	64
TTS 7,5/1500 E	N53106215	7.500	1.500	42	74
TTS 10,0/1500 E	N53106216	10.000	1.500	42	90
TTS 1,0/2500 E	N53106221	1.000	2.500	23	46
TTS 2,0/2500 E	N53106222	2.000	2.500	23	69
TTS 3,0/2500 E	N53106223	3.000	2.500	30	88
TTS 5,0/2500 E	N53106224	5.000	2.500	38	106
TTS 7,5/2500 E	N53106225	7.500	2.500	42	148
TTS 10,0/2500 E	N53106226	10.000	2.500	42	181
TTS 1,0/3500 E	N53106231	1.000	3.500	23	77
TTS 2,0/3500 E	N53106232	2.000	3.500	23	118
TTS 3,0/3500 E	N53106233	3.000	3.500	30	138
TTS 5,0/3500 E	N53106234	5.000	3.500	38	167
TTS 7,5/3500 E	N53106235	7.500	3.500	42	235
TTS 10,0/3500 E	N53106236	10.000	3.500	42	272
TTS 1,0/5000 E	N53106241	1.000	5.000	23	163
TTS 2,0/5000 E	N53106242	2.000	5.000	23	189
TTS 3,0/5000 E	N53106243	3.000	5.000	30	223
TTS 5,0/5000 E	N53106244	5.000	5.000	38	295
TTS 7,5/5000 E	N53106245	7.500	5.000	42	372
TTS 10,0/5000 E	N53106246	10.000	5.000	42	478

Abmessungen TTS-E

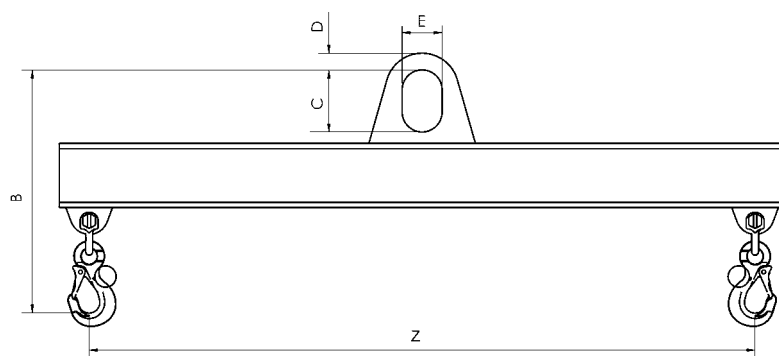
Modell	TTS 1,0/1000 E	TTS 2,0/1000 E	TTS 3,0/1000 E	TTS 5,0/1000 E	TTS 7,5/1000 E	TTS 10,0/1000 E
B, mm	405	430	500	615	720	800
C, mm	110	135	160	180	200	260
D, mm	25	30	35	40	60	70
E, mm	60	75	90	100	130	130

Modell	TTS 1,0/1500 E	TTS 2,0/1500 E	TTS 3,0/1500 E	TTS 5,0/1500 E	TTS 7,5/1500 E	TTS 10,0/1500 E
B, mm	405	430	520	635	740	820
C, mm	110	135	160	180	200	260
D, mm	25	30	35	40	60	70
E, mm	60	75	90	100	130	130

Modell	TTS 1,0/2500 E	TTS 2,0/2500 E	TTS 3,0/2500 E	TTS 5,0/2500 E	TTS 7,5/2500 E	TTS 10,0/2500 E
B, mm	405	470	560	655	780	860
C, mm	110	135	160	180	200	260
D, mm	25	30	35	40	60	70
E, mm	60	75	90	100	130	130

Modell	TTS 1,0/3500 E	TTS 2,0/3500 E	TTS 3,0/3500 E	TTS 5,0/3500 E	TTS 7,5/3500 E	TTS 10,0/3500 E
B, mm	435	490	580	695	800	880
C, mm	110	135	160	180	200	260
D, mm	25	30	35	40	60	70
E, mm	60	75	90	100	130	130

Modell	TTS 1,0/5000 E	TTS 2,0/5000 E	TTS 3,0/5000 E	TTS 5,0/5000 E	TTS 7,5/5000 E	TTS 10,0/5000 E
B, mm	475	510	600	715	820	920
C, mm	110	135	160	180	200	260
D, mm	25	30	35	40	60	70
E, mm	60	75	90	100	130	130



INFO

Mit jeder Aufhänge- und Lastaufnahmevariante kombinierbar, siehe Seiten 216 - 217.



TTS Kranhakentraverse, verstellbar

Tragfähigkeit 1.000 - 25.000 kg

Für den Transport von symmetrischen und auch asymmetrischen Lasten.

Ausstattung und Verarbeitung

- Aufnahmelasche für Einfachhaken nach DIN 15401
- Verstellung mittels Raster
- Verstellbügel mit Griff und Wirbelhaken (nicht unter Last drehbar).

Technische Daten TTS

Modell	Art.-Nr.	Tragfähigkeit kg	Arbeitsbreite Z mm	Hakenmaul mm	Gewicht kg
TTS 1,0/1500	N53106001	1.000	700 - 1.500	18	40
TTS 2,0/1500	N53106002	2.000	700 - 1.500	18	41
TTS 3,0/1500	N53106003	3.000	700 - 1.500	21	53
TTS 5,0/1500	N53106004	5.000	700 - 1.500	23	79
TTS 7,5/1500	N53106005	7.500	700 - 1.500	32	98
TTS 10,0/1500	N53106006	10.000	700 - 1.500	32	117
TTS 12,5/1500	N53106007	12.500	700 - 1.500	40	116
TTS 15,0/1500	N53106008	15.000	700 - 1.500	40	137
TTS 20,0/1500	N53106009	20.000	700 - 1.500	50	180
TTS 25,0/1500	N53106010	25.000	700 - 1.500	50	226
TTS 1,0/2500	N53106011	1.000	1.500 - 2.500	18	58
TTS 2,0/2500	N53106012	2.000	1.500 - 2.500	18	84
TTS 3,0/2500	N53106013	3.000	1.500 - 2.500	21	105
TTS 5,0/2500	N53106014	5.000	1.500 - 2.500	23	127
TTS 7,5/2500	N53106015	7.500	1.500 - 2.500	32	178
TTS 10,0/2500	N53106016	10.000	1.500 - 2.500	32	215
TTS 12,5/2500	N53106017	12.500	1.500 - 2.500	40	198
TTS 15,0/2500	N53106018	15.000	1.500 - 2.500	40	237
TTS 20,0/2500	N53106019	20.000	1.500 - 2.500	50	287
TTS 25,0/2500	N53106020	25.000	1.500 - 2.500	50	342
TTS 1,0/3500	N53106021	1.000	1.700 - 3.500	18	95
TTS 2,0/3500	N53106022	2.000	1.700 - 3.500	18	137
TTS 3,0/3500	N53106023	3.000	1.700 - 3.500	21	162
TTS 5,0/3500	N53106024	5.000	1.700 - 3.500	23	228
TTS 7,5/3500	N53106025	7.500	1.700 - 3.500	32	278
TTS 10,0/3500	N53106026	10.000	1.700 - 3.500	32	317
TTS 12,5/3500	N53106027	12.500	1.700 - 3.500	40	295
TTS 15,0/3500	N53106028	15.000	1.700 - 3.500	40	340
TTS 20,0/3500	N53106029	20.000	1.700 - 3.500	50	451
TTS 25,0/3500	N53106030	25.000	1.700 - 3.500	50	512
TTS 1,0/5000	N53106031	1.000	2.000 - 5.000	18	190
TTS 2,0/5000	N53106032	2.000	2.000 - 5.000	18	219
TTS 3,0/5000	N53106033	3.000	2.000 - 5.000	21	260
TTS 5,0/5000	N53106034	5.000	2.000 - 5.000	23	372
TTS 7,5/5000	N53106035	7.500	2.000 - 5.000	32	423
TTS 10,0/5000	N53106036	10.000	2.000 - 5.000	32	531
TTS 12,5/5000	N53106037	12.500	2.000 - 5.000	40	449
TTS 15,0/5000	N53106038	15.000	2.000 - 5.000	40	568
TTS 20,0/5000	N53106039	20.000	2.000 - 5.000	50	691
TTS 1,0/8000	N53106040	1.000	3.000 - 8.000	18	342
TTS 2,0/8000	N53106041	2.000	3.000 - 8.000	18	458
TTS 3,0/8000	N53106042	3.000	3.000 - 8.000	21	547
TTS 5,0/8000	N53106043	5.000	3.000 - 8.000	23	788
TTS 7,5/8000	N53106044	7.500	3.000 - 8.000	32	883
TTS 10,0/8000	N53106045	10.000	3.000 - 8.000	32	1.319
TTS 12,5/8000	N53106046	12.500	3.000 - 8.000	40	979
TTS 15,0/8000	N53106047	15.000	3.000 - 8.000	40	1.046

Abmessungen TTS

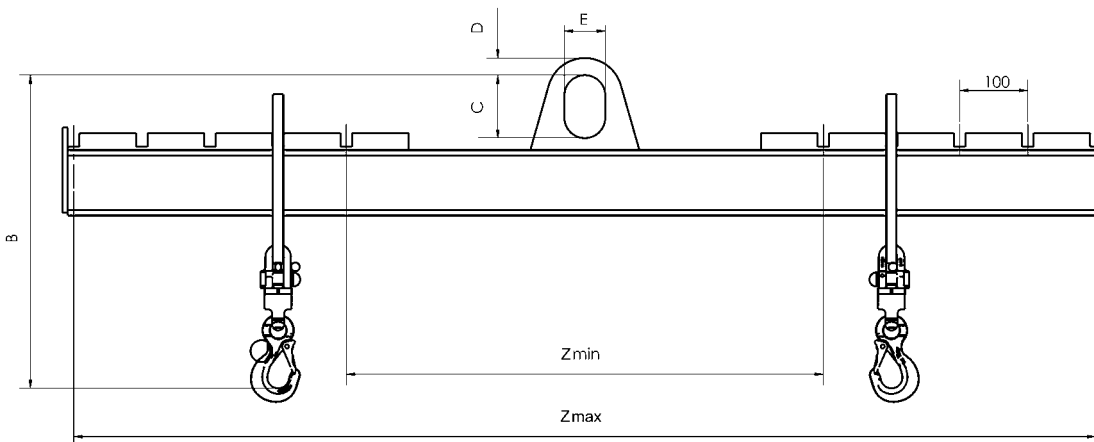
Modell	TTS 1,0/1500	TTS 2,0/1500	TTS 3,0/1500	TTS 5,0/1500	TTS 7,5/1500	TTS 10,0/1500	TTS 12,5/1500	TTS 15,0/1500	TTS 20,0/1500	TTS 25,0/1500
B, mm	440	470	570	655	740	835	865	910	1.020	1.230
C, mm	110	135	160	180	200	260	260	260	260	300
D, mm	25	30	35	40	60	70	75	85	90	100
E, mm	60	75	90	100	130	130	140	140	160	160

Modell	TTS 1,0/2500	TTS 2,0/2500	TTS 3,0/2500	TTS 5,0/2500	TTS 7,5/2500	TTS 10,0/2500	TTS 12,5/2500	TTS 15,0/2500	TTS 20,0/2500	TTS 25,0/2500
B, mm	440	505	610	675	785	880	915	955	1.060	1.255
C, mm	110	135	160	180	200	260	260	260	260	300
D, mm	25	30	35	40	60	70	75	85	90	100
E, mm	60	75	90	100	130	130	140	140	160	160

Modell	TTS 1,0/3500	TTS 2,0/3500	TTS 3,0/3500	TTS 5,0/3500	TTS 7,5/3500	TTS 10,0/3500	TTS 12,5/3500	TTS 15,0/3500	TTS 20,0/3500	TTS 25,0/3500
B, mm	440	530	635	715	810	905	935	980	1.115	1.300
C, mm	110	135	160	180	200	260	260	260	260	300
D, mm	25	30	35	40	60	70	75	85	90	100
E, mm	60	75	90	100	130	130	140	140	160	160

Modell	TTS 1,0/5000	TTS 2,0/5000	TTS 3,0/5000	TTS 5,0/5000	TTS 7,5/5000	TTS 10,0/5000	TTS 12,5/5000	TTS 15,0/5000	TTS 20,0/5000
B, mm	495	550	655	740	830	950	980	1.025	1.155
C, mm	110	135	160	180	200	260	260	260	260
D, mm	25	30	35	40	60	70	75	85	90
E, mm	60	75	90	100	130	130	140	140	160

Modell	TTS 1,0/8000	TTS 2,0/8000	TTS 3,0/8000	TTS 5,0/8000	TTS 7,5/8000	TTS 10,0/8000	TTS 12,5/8000	TTS 15,0/8000
B, mm	515	590	700	785	895	1.010	1.045	1.085
C, mm	110	135	160	180	200	260	260	260
D, mm	25	30	35	40	60	70	75	85
E, mm	60	75	90	100	130	130	140	140



INFO

Mit jeder Aufhänge- und Lastaufnahmevariante kombinierbar - siehe Seiten 216 - 217.



TTS-HE H-Traverse

Tragfähigkeit bis 10.000 kg

Für den Transport von symmetrischen Lasten.

Ausstattung und Verarbeitung

- Aufnahmelasche für Einfachhaken nach DIN 15401
- Ösenhaken mit geschmiedeter Sicherungsfalle

Optional

- Außermittige Aufhängung für asymmetrische Lasten

INFO

Tragfähigkeit, Arbeitsbreite und -länge werden nach individuellen Kundenerfordernissen ausgelegt.

Mit jeder Aufhänge- und Lastaufnahmevariante kombinierbar, siehe Seiten 216-217.

Anfragehilfe

Tragfähigkeit _____ kg

Arbeitslänge _____ mm

Arbeitsbreite _____ mm



TTS-H H-Traverse

Tragfähigkeit bis 25.000 kg

Für den Transport von symmetrischen und auch asymmetrischen Lasten.

Ausstattung und Verarbeitung

- Aufnahmelasche für Einfachhaken nach DIN 15401
- Verstellung mittels Raster
- Verstellbügel mit Griff und Wirbelhaken (nicht unter Last drehbar)

INFO

Tragfähigkeit, Arbeitsbreite und -länge werden nach individuellen Kundenerfordernissen ausgelegt.

Mit jeder Aufhänge- und Lastaufnahmevariante kombinierbar, siehe Seiten 216-217.

Anfragehilfe

Tragfähigkeit _____ kg

Arbeitslänge, min. _____ mm

Arbeitslänge, max. _____ mm

Arbeitsbreite, min. _____ mm

Arbeitsbreite, max. _____ mm

TTS Gitterboxtraverse

Tragfähigkeit 1.000 - 3.000 kg

Die vornehmlich mit Gabelstaplern bewegten Norm-Gitterboxen nach DIN 15155 sind so stabil, dass sie von Traversenhaken am oberen Rahmen aufgenommen, mittels Kran gehoben und hängend transportiert werden können.

Durch die Gitterboxtraverse kann somit auch der Kran in den betrieblichen Behälter-Transport von Rohr-, Halbzeug- und Fertigteilen eingefügt werden. Auch die Waren-annahme und der Warenversand in Gitterboxen ist nicht mehr ausschließlich von den Flurförderzeugen abhängig.

Die für den Einzeltransport bestimmte Ausführung hat jeweils zwei starre und zwei mit einer Griffstange verbundene, schwenkbare Aufhängebügel. Sie kann von nur einem Anschläger in die Gitterbox eingeklinkt oder von ihr gelöst werden. Beim Einsatz der Gitterboxtraverse müssen die Traversenhaken immer am oberen Rahmen der Gitterboxen eingehängt werden.

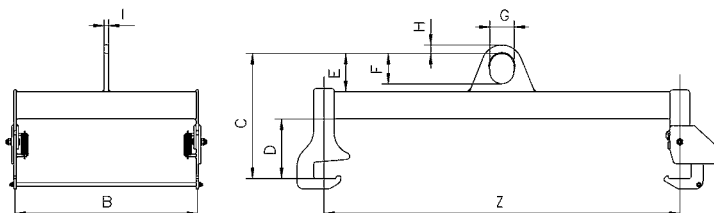


Technische Daten TTS

Modell	Art.-Nr.	Tragfähigkeit kg	Gewicht kg
TTS 1,0/1240 - 810	N53207001	1.000	38
TTS 2,0/1240 - 810	N53207002	2.000	61
TTS 3,0/1240 - 810	N53207003	3.000	80

Abmessungen TTS

Modell	TTS 1,0/1240 - 810	TTS 2,0/1240 - 810	TTS 3,0/1240 - 810
B, mm	600	600	600
C, mm	410	495	520
D, mm	195	215	215
E, mm	125	180	205
F, mm	100	150	170
G, mm	80	100	130
H, mm	28	30	40
I, mm	15	20	25
Z, mm	1.175	1.175	1.175





TTB Big-Bag-Traverse

Tragfähigkeit 1.000 - 2.000 kg

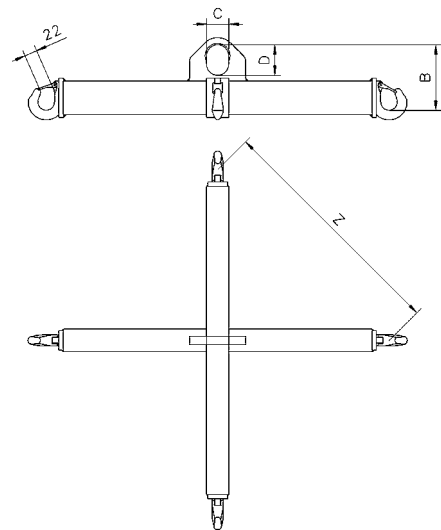
Kreuztraverse in geschlossener Rahmenkonstruktion mit Anschweißhaken mit Sicherheitsfalle für das Aufhängen und den Transport von Big-Bags.

Technische Daten TTB

Modell	Art.-Nr.	Tragfähigkeit kg	Arbeitsbreite Z mm	Gewicht kg
TTB 1,0/1090 - 1090	N53156300	1.000	750 - 800	27
TTB 1,0/1320 - 1320	N53156301	1.000	900 - 970	33
TTB 2,0/1090 - 1090	N53156302	2.000	750 - 800	42
TTB 2,0/1320 - 1320	N53156303	2.000	900 - 970	44

Abmessungen TTB

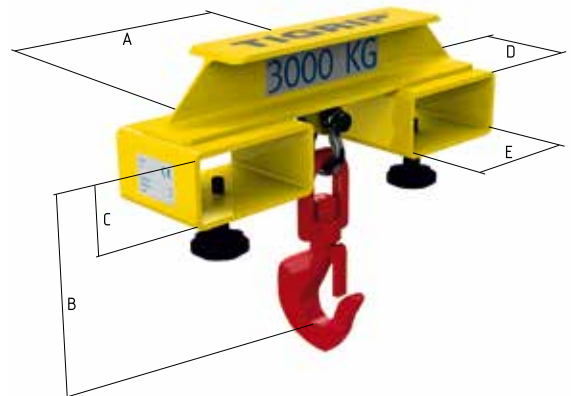
Modell	TTB 1,0/1090 - 1090	TTB 1,0/1320 - 1320	TTB 2,0/1090 - 1090	TTB 2,0/1320 - 1320
B, mm	210	210	240	240
C, mm	60	60	75	75
D, mm	110	110	135	135



TTS-Z Staplertraverse

Tragfähigkeit 2.000 - 3.150 kg

Die Staplertraverse kommt dann zum Einsatz, wenn Hebezeuge und Lasten an Gabelstaplerzinken angeschlagen werden müssen. Sie wird einfach auf die Zinken des Staplers aufgeschoben und über zwei Spindeln fixiert. Der drehbare Wirbelhaken mit Sicherungsfalle gewährleistet eine sichere Lastaufnahme.



Technische Daten TTS-Z

Modell	Art.-Nr.	Tragfähigkeit kg	Bauhöhe B mm	Maß C mm	Maß D mm	Maß E mm	Gewicht kg
TTS 2,0/Z	N4300000170	2.000	246	70	160	150	14,0
TTS 3,15/Z	N4300015315	3.150	274	84	160	184	19,0

TZH Zinkenhaken

Tragfähigkeit 1.500 - 5.000 kg

Zum Anschlagen von Hebezeugen und Lasten an Gabelstaplerzinken. Der Zinkenhaken TZH wird auf den Staplerzinken geschoben und über zwei Spindeln festgesetzt. Der drehbare Wirbelhaken mit Sicherheitsfalle dient der sicheren Lastaufnahme.



Technische Daten TZH

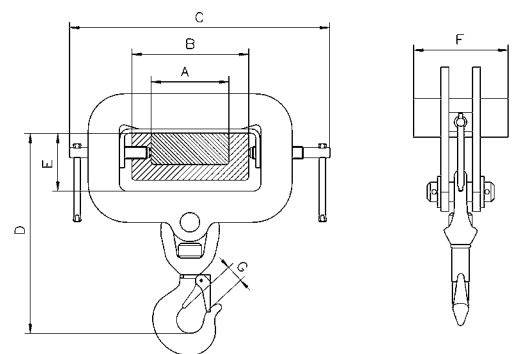
Modell	Art.-Nr.	Tragfähigkeit kg	Gewicht kg
TZH 1,5/150	N55100001	1.500	7,2
TZH 3,0/150	N55100002	3.000	10,8
TZH 5,0/150	N55100004	5.000	17,3

Abmessungen TZH

Modell	TZH 1,5/150	TZH 3,0/150	TZH 5,0/150
A, mm	100	100	100
B, mm	150	150	150
C min., mm	310	350	350
C max., mm	360	400	400
D, mm	260	270	295
E, mm	74	74	74
F, mm	120	120	120
G, mm	25	28	34

INFO

Die Tragfähigkeit der einzelnen Gabelstaplerzinke muss beachtet werden.



TZH, Wirbelhaken dreh- und schwenkbar

INFO

Für den Transport von Gütern über Personen hinweg (z. B. auf Baustellen) müssen geeignete Sicherungsmaßnahmen gegen Herabfallen der Ladung oder Teilen davon getroffen werden.

Die Last darf nicht die Zinkenlänge überragen.



TKG vhs Krangabeln

Tragfähigkeit 200 - 5.000 kg

Diese Krangabeln sind mit verstellbaren Zinken, Höhenverstellung und automatischem Gewichtsausgleich ausgestattet. Bei den Gabeln mit Selbstausgleich* neigen sich die Tragzinken beim Aufnehmen der Last nach oben. Ein unbeabsichtigtes Herausrutschen der Last ist somit ausgeschlossen.

Die Aufhängeöse ist über einen Fahrschemel beweglich gelagert. Der automatische Selbstausgleich erfolgt bei Belastung der Gabel über eine Gasdruckfeder. Somit ist sichergestellt, dass sich der Aufhängepunkt immer im Schwerpunkt der Gabel befindet und die aufgenommene Last absolut sicher transportiert wird.

***Die Selbstausgleichsfunktion erfordert eine Mindestbelastung von 20 % der Nenntaglast!**

Ausstattung und Verarbeitung

- Sämtliche Krangabeln entsprechen den einschlägigen Normen und EG-Richtlinien.
- 4-fache Sicherheit gegen Bruch
- Wartungsfreiheit aller Bauteile
- Sicherheitslackierung mit Signalfarbe
- Zum Transport von Ringen und Coils werden die Gabelzinken einfach zusammen geschoben.
- Leichte Gabelverstellbarkeit auf alle Palettenbreiten.

Lieferumfang

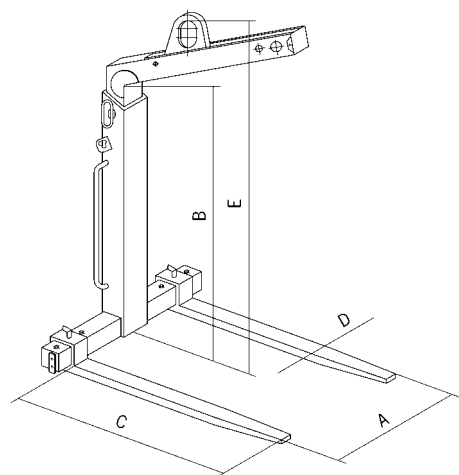
Kette zur Ladungssicherung

Technische Daten TKG vhs

Modell	Art.-Nr.	Tragfähigkeit kg	Gewicht kg
TKG 1,0 vhs	N53407531	200 - 1.000	128
TKG 1,5 vhs	N53407532	300 - 1.500	158
TKG 2,0 vhs	N53407533	400 - 2.000	203
TKG 3,0 vhs	N53407534	600 - 3.000	260
TKG 5,0 vhs	N53407535	1.000 - 5.000	413

Abmessungen TKG vhs

Modell	TKG 1,0 vhs	TKG 1,5 vhs	TKG 2,0 vhs	TKG 3,0 vhs	TKG 5,0 vhs
Zinkenverstellbereich A, mm	350 - 900	350 - 900	400 - 900	450 - 900	500 - 1.000
Nutzhöhe B, mm	1.100 - 1.600	1.300 - 2.000	1.300 - 2.000	1.300 - 2.000	1.300 - 2.000
Zinkenlänge C, mm	1.000	1.000	1.000	1.000	1.000
Zinkenquerschnitt D, mm	100 x 30	100 x 40	120 x 40	120 x 50	150 x 60
Gesamthöhe E, mm	1.420 - 1.920	1.650 - 2.350	1.655 - 2.355	1.720 - 2.420	1.710 - 2.410



TKG vh Krangabeln

Tragfähigkeit 1.000 - 5.000 kg

Diese Krangabeln sind mit verstellbaren Zinken und Höhenverstellung ausgestattet. Der Gewichtsausgleich erfolgt von Hand über eine Rasterverstellung der Aufhängeöse.

Ausstattung und Verarbeitung

- Sämtliche Krangabeln entsprechen den einschlägigen Normen und EG-Richtlinien.
- 4-fache Sicherheit gegen Bruch
- Wartungsfreiheit aller Bauteile
- Sicherheitslackierung mit Signalfarbe
- Zum Transport von Ringen und Coils werden die Gabelzinken einfach zusammen geschoben.
- Leichte Gabelverstellbarkeit auf alle Palettenbreiten.

Lieferumfang

Kette zur Ladungssicherung

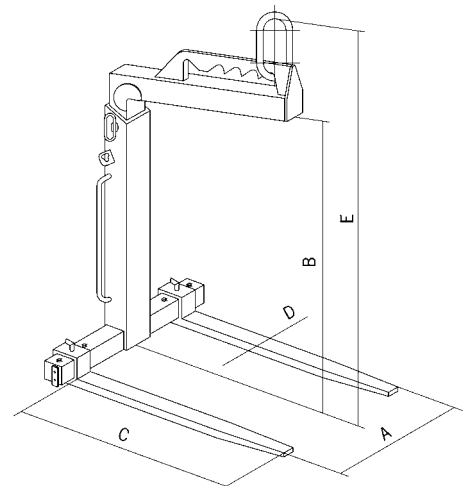


INFO

Die Last darf nicht die Zinkenlänge überragen.

Technische Daten TKG vh

Modell	Art.-Nr.	Tragfähigkeit kg	Gewicht kg
TKG 1,0 vh	N53407511	1.000	128
TKG 1,5 vh	N53407512	1.500	148
TKG 2,0 vh	N53407513	2.000	193
TKG 3,0 vh	N53407514	3.000	248
TKG 5,0 vh	N53407515	5.000	388



Abmessungen TKG vh

Modell	TKG 1,0 vh	TKG 1,5 vh	TKG 2,0 vh	TKG 3,0 vh	TKG 5,0 vh
Zinkenverstellbereich A, mm	350 - 900	350 - 900	400 - 900	450 - 900	500 - 1.000
Nutzhöhe B, mm	1.100 - 1.600	1.300 - 2.000	1.300 - 2.000	1.300 - 2.000	1.300 - 2.000
Zinkenlänge C, mm	1.000	1.000	1.000	1.000	1.000
Zinkenquerschnitt D, mm	100 x 30	100 x 40	120 x 40	120 x 50	150 x 60
Gesamthöhe E, mm	1.390 - 1.890	1.600 - 2.300	1.640 - 2.340	1.670 - 2.370	1.700 - 2.400



- TKI mit Digitalanzeige und Funkübertragung

Die Kranhakenwaage kann über Funk bedient werden. Die ermittelten Wägedaten sind auf der Fernbedienung ablesbar und können mit der Anwendersoftware auf einen PC übertragen werden. Mit dem Saldierspeicher können mehrere Messwerte summiert und gespeichert werden. Darüber hinaus lassen sich Funktionen wie Stückzählung, Maximalwert und Netto-/Bruttolastwert realisieren.

Ausstattung und Verarbeitung

- Die Ausstattungsmerkmale entsprechen denen der Kranhakenwaage TKE.
- Fernbedienung und Datenübertragung per Funk.
- USB Schnittstelle
- Saldierspeicher

Optional

- Anwendersoftware zur Datenverarbeitung
- PC-Kabel
- Haken lastseitig

Lieferumfang

- Kranhakenwaage mit Infrarot-Fernbedienung
- Fernbedienung und Datenübertragung per Funk.
- 8 x 1,5V AA Batterien
- Aufbewahrungsbox
- Prüfzertifikat
- beidseitig Schäkel

Kranhakenwaagen

Messbereich 0 - 9,5 t

Die Kranhakenwaagen TKE und TKI sind Messgeräte zur Ermittlung von Lasten an Hebezeugen.

Aufgrund der kompakten Bauweise und des robusten Stahlgehäuses können die Kranhakenwaagen universell eingesetzt werden. Sie sind mit einer LCD-Anzeige ausgestattet. Diese zeigt wahlweise die aufgebrachte Last als Brutto- oder Nettowert der momentanen Last oder den Maximalwert an.

Sowohl die TKE als auch die TKI beinhalten serienmäßig eine Infrarot-Fernbedienung bis 8 m Reichweite.

- TKE mit Digitalanzeige

Ausstattung und Verarbeitung

- Hohe Wägegenauigkeit: $\pm 0,03\%$ des Wägebereichs
- Geringes Gewicht
- Gute Ablesbarkeit
- Einfache Handhabung
- Robuste Ausführung
- Mit Maximalwert (Spitzenwert) -Speicher.
- Batteriehaltezeit ca. 40 Std. (ohne Funkübertragung)
- Automatisches Nullstellen beim Einschalten.
- Anzeige Maximalgewicht (Brutto/Netto).
- Anzeige von Maßeinheiten an der Waage.
- Umschaltbare Maßeinheiten zwischen g, kg, t und lbs.
- Automatische Abschaltung zur Schonung der Batterien.

Optional

- Haken lastseitig

Lieferumfang

- Kranhakenwaage mit Infrarot-Fernbedienung
- 4 x 1,5V AA Batterien
- Aufbewahrungsbox
- Prüfzertifikat
- beidseitig Schäkel

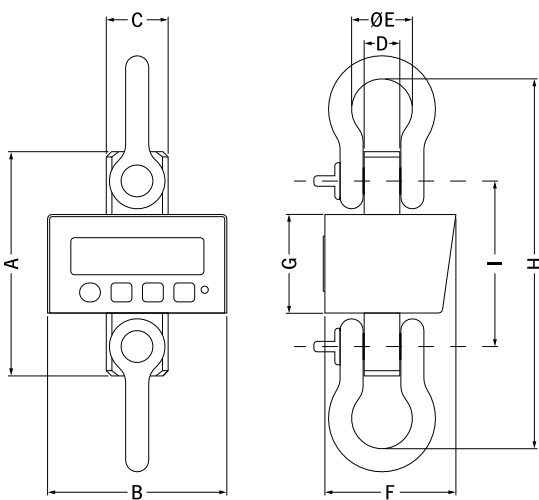
Technische Daten TKE und TKI

Modell	TKE 1,5 TKI 1,5			TKE 6,0 TKI 6,0			TKE 9,5 TKI 9,5		
	Art.-Nr. TKE	N53908560			N53908561			N53908562	
Art.-Nr. TKI	N53908566			N53908567			N53908568		
Messbereich, t	0 - 1,5			0 - 6,0			0 - 9,5		
Bruchlast, t	≥ 4,5			≥ 24,0			≥ 38,0		
Gewicht mit Anschlagmittel, kg	6			10			15		
Zifferschnitt, kg (Teilung)	bis 300 0,1	bis 600 0,2	bis 1.500 0,5	bis 1.500 0,5	bis 3.000 1,0	bis 6.000 2,0	bis 3.000 1,0	bis 6.000 2,0	bis 9.500 5,0
Betriebsdauer ca., h ¹	40								
Arbeitstemperaturbereich	- 10°C bis + 40°C								
Lagertemperaturbereich	- 10°C bis + 40°C								
Schutzart	IP 40								
Anzeige (LCD 25 mm hoch)	5 ½ stellig								
Tarierbereich	100% Lastnennwert								
Überlastwarnung	Bei Überschreitung der Nennlast schaltet die Waage ab.								

¹mit 4 x 1,5 V AA Batterien (ohne Funkübertragung)

Abmessungen TKE und TKI

Modell	TKE 1,5 TKI 1,5	TKE 6,0 TKI 6,0	TKE 9,5 TKI 9,5
A, mm	193	226	246
B, mm	175	175	175
C, mm	49	59	80
D, mm	24	37	46
E, mm	44	58	74
F, mm	133	133	133
G, mm	104	104	104
H, mm	330	363	430
J, mm	153	170	180





- TKR mit Digitalanzeige und Funkübertragung

Die Kranhakenwaage kann über Funk bedient werden. Die ermittelten Wägedaten sind auf der Fernbedienung ablesbar und können auf einen PC übertragen werden. Das System ist kombinierbar mit einer Großziffernanzeige. Mit dem Saldierspeicher können mehrere Messwerte summiert und gespeichert werden.

Ausstattung und Verarbeitung

- Die Ausstattungsmerkmale entsprechen denen der Kranhakenwaage TKL.
- Fernbedienung und Datenübertragung per Funk.
- USB Schnittstelle
- Saldierspeicher

Optional

- Mit externer Großziffernanzeige kombinierbar.

Lieferumfang

- Kranhakenwaage
- Fernbedienung mit Anzeige
- 7 x 1,5V AA Batterien
- Aufbewahrungsbox
- Prüfzertifikat
- PC-Kabel
- Anwendersoftware



Kranhakenwaagen

Messbereich 0 - 12 t

Die Kranhakenwaagen TKL und TKR sind kompakte Messgeräte zur Ermittlung von Lasten an Hebezeugen. Sie können unter Verwendung von Anschlagmitteln der Güteklasse 8 zwischen Haken des Hebezeuges und der anzuhebenden Last angeschlagen werden.

Die Kranhakenwaagen sind mit einer LCD-Anzeige ausgestattet. Diese zeigt wahlweise die aufgebrachte Last als Brutto- oder Nettowert der momentanen Last oder den Maximalwert an. Weiterhin signalisiert sie den Überlastfall (110 % der Bruttonennlast) sowie die Kapazität der Batterien.

- TKL mit Digitalanzeige

Ausstattung und Verarbeitung

- Hohe Wägegenauigkeit
- Geringes Gewicht
- Gute Ablesbarkeit
- Einfache Handhabung
- Robuste Ausführung
- Gehäuse 180° drehbar
- Mit Maximalwert (Spitzenwert) -Speicher.
- Lange Batteriehaltezeiten von 200 h.
- Automatisches Nullstellen beim Einschalten.
- Einsatz von Akkus möglich (Ladegerät extern*).
- Anzeige Maximalgewicht (Brutto/Netto).
- Anzeige von Maßeinheiten an der Waage.
- Umschaltbare Maßeinheiten zwischen kg, t, lbs, to, kN.
- Automatische Abschaltung zur Schonung der Batterien.
- Einfacher Batteriewechsel
- Warnung bei niedriger Batteriespannung.
- Überlastwarnung

Lieferumfang

- Kranhakenwaage
- 4 x 1,5V AA Batterien
- Aufbewahrungsbox
- Prüfzertifikat

* nicht im Lieferumfang enthalten.

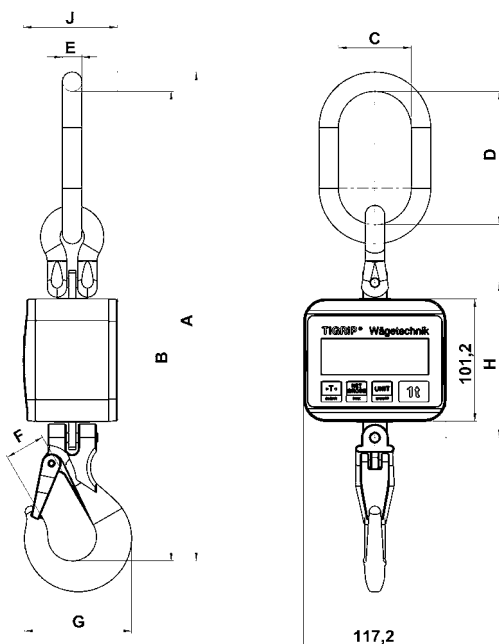
Technische Daten TKL und TKR

Modell	TKL 1,0 -	TKL 2,0 -	TKL 3,2 -	- TKR 5,0	- TKR 8,0	- TKR 12,0
Art.-Nr. TKL	N53908446	N53908448	N53908451	-	-	-
Art.-Nr. TKR	-	-	-	N53908454	N53908456	N53908458
Messbereich, t	0 - 1,0	0 - 2,0	0 - 3,2	0 - 5,0	0 - 8,0	0 - 12,0
Nennlast, t	1,0	2,0	3,2	5,0	8,0	12,0
Grenzlast, t	1,1	2,2	3,5	5,5	8,8	13,2
Bruchlast, t	≥4,0	≥8,0	≥13,0	≥20,0	≥32,0	≥48,0
Gewicht ohne Anschlagmittel, kg	1,85	1,99	2,5	2,7	3,6	3,9
Gewicht mit Anschlagmittel, kg	3,0	3,5	6,0	7,5	10,5	20,0
Messgenauigkeit vom Endwert	0,1%	0,1%	0,1%	0,1%	0,1%	0,1%
Zifferschritt, kg (Teilung)	0,5	1,0	1,0	1,0	2,0	5,0
Betriebsdauer ca., h ¹	200					
Arbeitstemperaturbereich	-10°C bis +50°C					
Lagertemperaturbereich	-20°C bis +70°C					
Schutzart	IP 54					
Anzeige (LCD 20,5 mm hoch)	4 ½ stellig					
Tarierbereich	100 % Lastnennwert					
Überlastwarnung	Bei Überschreitung von 110 % erfolgt Überlastanzeige					

¹mit 4 x 1,5 V AA Batterien

Abmessungen TKL und TKR

Modell	TKL 1,0 -	TKL 2,0 -	TKL 3,2 -	- TKR 5,0	- TKR 8,0	- TKR 12,0
A, mm	389	417	488	571	657	804
B, mm	356	379	441	514	588	709
C, mm	60	60	75	90	100	140
D, mm	110	110	135	160	180	260
E, mm	13	16	18	22	26	35
F, mm	20	25	32	40	49	45
G, mm	70	81	103	126	152	190
H, mm	128	136	140	148	158	176
J, mm	77,4	77,4	84,4	84,4	97,4	97,4





- TZR mit Digitalanzeige und Funkübertragung

Der Zugkraftaufnehmer kann über Funk bedient werden. Die ermittelten Wägedaten sind auf der Fernbedienung ablesbar und können auf einen PC übertragen werden. Das System ist kombinierbar mit einer Großziffernanzeige. Mit dem Saldierspeicher können mehrere Messwerte summiert und gespeichert werden.

Ausstattung und Verarbeitung

- Die Ausstattungsmerkmale entsprechen denen des Zugkraftaufnehmers TZL.
- Fernbedienung und Datenübertragung per Funk.
- USB Schnittstelle
- Saldierspeicher

Optional

- Mit externer Großziffernanzeige kombinierbar.

Lieferumfang

- Zugkraftaufnehmer
- Fernbedienung mit Anzeige
- 7 x 1,5V AA Batterien
- Aufbewahrungsbox
- Prüfzertifikat
- Ohne Schäkkel und Haken
- PC-Kabel
- Anwendersoftware



Zugkraftaufnehmer

Messbereich 0 - 100 t

Bei dem Zugkraftaufnehmer handelt es sich um einen Kraftaufnehmer mit elektronischer Anzeige. Zugkraftaufnehmer können aufgrund ihrer Vielseitigkeit universell eingesetzt werden. Ob zur Messung von Zugkräften oder im Einsatz als Kranwaage, sie bieten immer eine äußerst preisgünstige Lösung für die unterschiedlichsten Anwendungsbereiche. Sie können mit Schäkkel oder mit einem Haken als direkte Einhängemöglichkeit der Last kombiniert werden. Die Zugkraftaufnehmer sind mit einer LCD-Anzeige ausgestattet. Diese zeigt wahlweise die aufgebraachte Last als Brutto- oder Nettowert der momentanen Last oder den Maximalwert an. Sie signalisiert weiterhin den Überlastfall (110 % der Bruttonennlast sowie die Kapazität der Batterien).

- TZL mit Digitalanzeige

Ausstattung und Verarbeitung

- Hohe Wägegenauigkeit
- Geringes Gewicht
- Gute Ablesbarkeit
- Einfache Handhabung
- Robuste Ausführung
- Mit Maximalwert (Spitzenwert) -Speicher.
- Lange Batteriehaltezeiten von 200 h.
- Automatisches Nullstellen beim Einschalten.
- Einsatz von Akkus möglich (Ladegerät extern*).
- Anzeige Maximalgewicht (Brutto/Netto).
- Anzeige von Maßeinheiten am Zugkraftaufnehmer.
- Umschaltbare Maßeinheiten zwischen kg, t, lbs, to, kN.
- Automatische Abschaltung zur Schonung der Batterien.
- Einfacher Batteriewechsel
- Warnung bei niedriger Batteriespannung.
- Überlastwarnung

Lieferumfang

- Zugkraftaufnehmer
- 4 x 1,5V AA Batterien
- Aufbewahrungsbox
- Prüfzertifikat
- Ohne Schäkkel und Haken

*nicht im Lieferumfang enthalten.

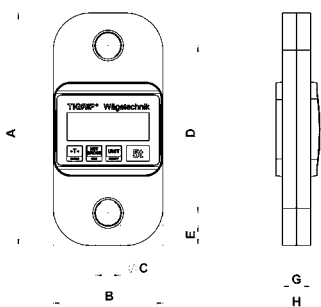
Technische Daten TZL und TZR

Modell	TZL 2,5 -	TZL 5,0 -	TZL 10,0 TZR 10,0	TZL 20,0 TZR 20,0	- TZR 35,0	- TZR 50,0	- TZR 100,0
Art.-Nr. TZL	N53808324	N53808325	N53808326	N53808327	-	-	-
Art.-Nr. TZL Schäkel	CM851A	N42000064	N42000069	N42000069	-	-	-
Art.-Nr. TZL Haken	N53818351	N53818352	N53818322	N53818324	-	-	-
Art.-Nr. TZR	-	-	N53808333	N53808335	N53808336	N53808337	N53808338
Art.-Nr. TZR Schäkel	-	-	N42000069	N42000069	N42000071	N42000072	N42000075
Art.-Nr. TZR Haken	-	-	N53818322	N53818324	N53818326	N53818328	N53818330
Messbereich, t	0 - 2,5	0 - 5,0	0 - 10,0	0 - 20,0	0 - 35,0	0 - 50,0	0 - 100,0
Nennlast, t	2,5	5,0	10,0	20,0	35,0	50,0	100,0
Grenzlast, t	2,75	5,5	11	22	38,5	55	110
Bruchlast, t	≥ 10	≥ 20	≥ 40	≥ 80	≥ 140	≥ 200	≥ 400
Gewicht ohne Anschlagmittel, kg	1,7	2,1	3,9	6,8	9,4	14,4	39,3
Messgenauigkeit vom Endwert	0,2%	0,2%	0,2%	0,2%	0,2%	0,2%	0,2%
Zifferschritt, kg (Teilung)	1	1	10	10	10	10	50
Betriebsdauer ca., h ¹	200						
Arbeitstemperaturbereich	-10°C bis +50°C						
Lagertemperaturbereich	-20°C bis +70°C						
Schutzart	IP 54						
Anzeige (LCD 20,5 mm hoch)	4 ½ stellig						
Tarierbereich	100% Lastnennwert						
Überlastwarnung	Bei Überschreitung von 110% erfolgt Überlastanzeige						

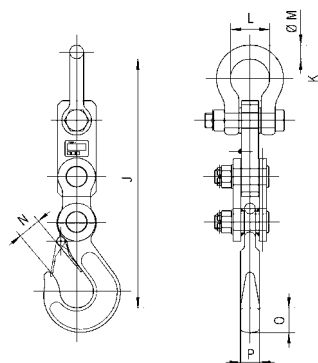
¹mit 4 x 1,5 V AA Batterien

Abmessungen TZL und TZR

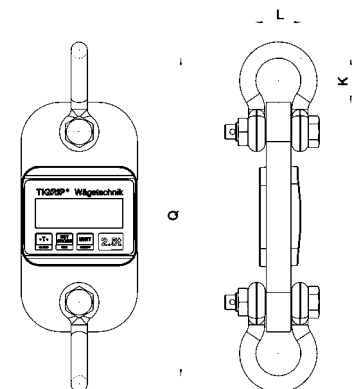
Modell	TZL 2,5 -	TZL 5,0 -	TZL 10,0 TZR 10,0	TZL 20,0 TZR 20,0	- TZR 35,0	- TZR 50,0	- TZR 100,0
A, mm	233	250	325	378	405	450	640
B, mm	118	118	118	141	156	180	260
C, mm	22	27	48	55	66	76	100
D, mm	173	180	213	233	245	264	380
E, mm	19	21,5	22	32	47	55	80
G, mm	25	30,5	47	57	67	77	99
H, mm	42,2	45,1	64,4	74,2	84,2	94,2	113
J, mm	604	610	690	780	1.000	1.170	-
K, mm	34	50	105	92	130	140	300
L, mm	38	44	95	95	114	132	238
M, mm	16	19	35	35	44	51	89
N, mm	25	32	50	70	110	115	-
O, mm	23	37	63	80	123	132	-
P, mm	17	28	44	57	90	97	-
Q, mm	309	315	535	562	665	730	1.240



Zugkraftaufnehmer TZL/TZR 2,5 bis 100,0t



Zugkraftaufnehmer TZL/TZR mit Haken



Zugkraftaufnehmer TZL/TZR mit Schäkel