



## YFS Rétracteur

Capacité 0.5 - 10.0 kg

## YFS-A Rétracteur avec blocage de sécurité

Capacité 2 - 10.0 kg

Le YFS-A et YFS sont conçus pour se rétracter quand il n'y a aucune force. Une force doit être appliquée en continu pour maintenir la charge en position.

La force de rétraction augmente au fur à mesure que le ressort de rappel est comprimé. Lorsque on lâche la charge, elle remonte à la position la plus haute.

### Caractéristiques

- Corps en tôle d'acier peinte.
- Blocage automatique du tambour d'enroulement selon la norme DIN 15112.
- Fixation additionnelle pour fixer une autre chaîne de sécurité selon la norme DIN 15112.
- Guide câble en nylon pour réduire l'usure du câble et du corps.
- Certificat CE
- Arrêt de câble réglable pour limiter la hauteur de rétraction.
- Pour les modèles YFS-A, système de sécurité débrayable pour limiter les mouvements de la charge.

### Applications

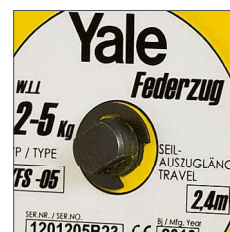
Outils pneumatiques, outils d'assemblage, pistolets à peinture, riveteuses, visseuses, ponceuses, polisseuses etc.



Réglage de la tension du ressort  
Modèle YFS-01/02  
avec molette et extrémité du ressort



Réglage de la tension du ressort  
Modèle YFS-03/04/05  
avec axe central et extrémité du ressort

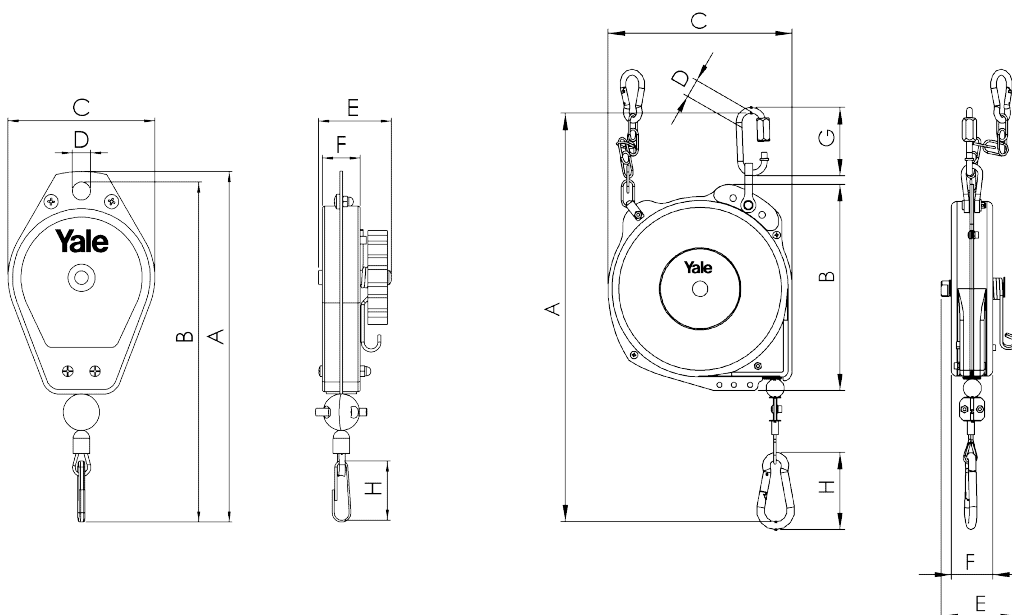


Données techniques YFS et YFS-A

Modèle	Art.-No.	Capacité min. kg	Capacité max. kg	Longueur câble m	Poids kg
YFS-01	N08300047	0.5	1.5	1.6	0.35
YFS-02	N08300048	1.5	3.0	1.5	0.35
YFS-03	N08300049	2.0	5.0	2.4	3.9
YFS-04	N08300050	4.0	6.0	2.4	4.5
YFS-05	N08300051	6.0	10.0	2.4	4.5
YFS-03-A	N08300052	2.0	5.0	2.4	3.9
YFS-04-A	N08300053	4.0	6.0	2.4	4.5
YFS-05-A	N08300054	6.0	10.0	2.4	4.5

Dimensions YFS et YFS-A

Modèle	YFS-01	YFS-02	YFS-03	YFS-04	YFS-05	YFS-03-A	YFS-04-A	YFS-05-A
A, mm	231	231	423	423	423	423	423	423
B, mm	224	224	214	214	214	214	214	214
C, mm	97	97	191	191	191	191	191	191
Ø D, mm	12	12	19	19	19	19	19	19
E, mm	48	48	79	79	79	91	91	91
F, mm	25	25	43	43	43	55	55	55
G, mm	-	-	71	71	71	71	71	71
H, mm	39	39	80	80	80	80	80	80





## INFO

Capacités jusqu'à 300 kg sur demande.



**Indicateur de charge**  
pour les modèles  
YBF-09 à YBF-70  
YBF-22L à YBF-70L  
YBA-15 à YBA-70  
YBA-22L à YBA-70L



**Guide câble** pour les  
modèles  
YBF-09 à YBF-200  
YBF-09L à YBF-130L  
YBA-15 à YBA-70



**Mécanisme d'enroulement**  
indépendant.  
Tous les modèles à partir  
d'une capacité de 5 kg

## YBF Équilibreurs

Capacité 0.5 - 200 kg

## YBF-L Équilibreurs avec grande longueur de câble

Capacité 1.5 - 130 kg

L'équilibreur permet à l'opérateur de s'affranchir du poids de l'outil. Le tambour d'enroulement conique permet de compenser le poids quelle que soit la position. Des charges jusqu'à 200 kg peuvent être déplacées verticalement sans effort.

## Caractéristiques

- Les équilibreurs sont conformes à la norme DIN 15112.
- Le corps est en fonte d'aluminium haute résistance pour une très bonne résistance aux chocs.
- Verrouillage manuel du tambour pour changer le câble ou fixer un autre outil.
- Le mécanisme d'enroulement du câble garantit une compensation égale sur toute la hauteur de travail.
- Changement du câble facile. Des encoches sur le corps de l'équilibreur sont prévues pour démonter ou remonter le câble.
- Le mécanisme d'enroulement est monté sur une unité indépendante permettant de le démonter ou remonter facilement et sans se blesser.
- Guide câble en nylon pour réduire l'usure du câble et du corps. La durée de vie de l'équilibreur est ainsi améliorée. Le guide câble peut être démonté sans enlever le câble.
- L'indicateur de charge est visuel pour facilement reconnaître son réglage.
- Oeillets de fixation additionnels inclus, pour mise en place d'une seconde chaîne de sécurité, supprimant ainsi le risque de chute de la charge ou de l'équilibreur

## Applications

Torche de soudage, riveteuses, équipement pour abat-toirs, visseuses etc.

**YBA**

Équilibreur avec sécurité en cas de rupture du câble

Capacité 9 - 70 kg

**YBA-L**

Équilibreur avec sécurité en cas de rupture du câble et grande longueur de câble

**YBA-L**

Capacité 9 - 70 kg

Les équilibreurs YBA ont les mêmes caractéristiques techniques que le modèle YBF, mais avec une sécurité supplémentaire en cas de rupture du câble. Cette sécurité verrouille automatiquement le câble dans le cas d'une perte de la charge, rupture du crochet bas ou du câble.

Les blessures dues à la rupture brutale du câble sont ainsi évitées.

Ce modèle est destiné à des zones avec des contraintes sécuritaires plus importantes ou lorsque les conditions d'utilisation font qu'une rupture de câble doit être envisagée: soudure, copeaux incandescents etc.

Le modèle YBA est disponible avec une longueur de câble standard ou rallongée.



**Anneau de suspension**  
Selon la DIN 15112 l'équilibreur doit être équipé d'une second attache pour une deuxième chaîne de sécurité.



**Changement de câble facile** sans démonter le corps.  
Modèle YBF-09 à YBF-100  
Modèle YBA-15 à YBA-70



**Blocage manuel du tambour** pour changer facilement le câble  
Tous les modèles à partir d'une capacité de 5 kg.

## Données techniques YBF et YBF-L

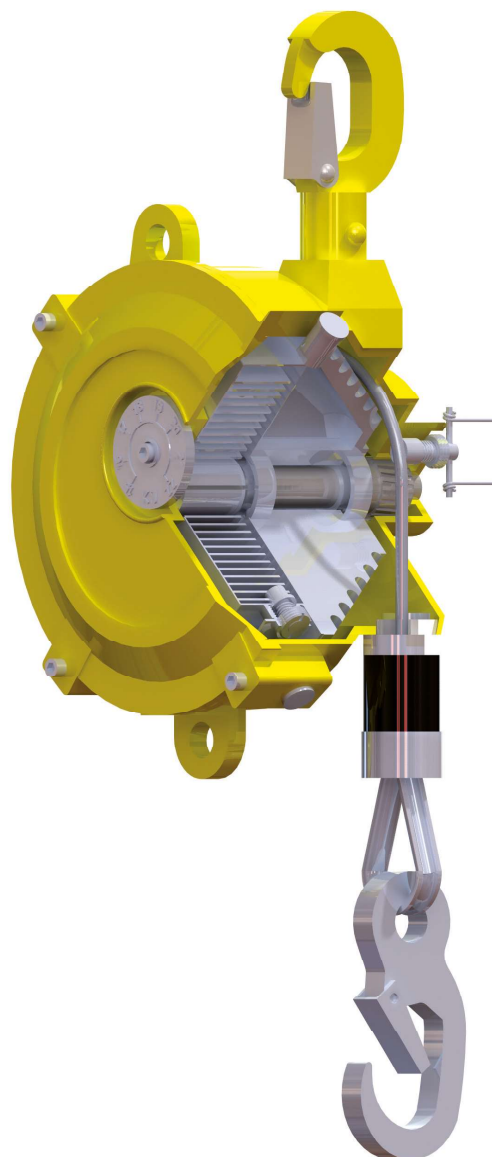
Modèle	Anneau de suspension haut (O) and bas (U)	Réglage tension ressort V=vertical H=horizontal	Tambour câble conique	Blocage manuel du tambour	Indicateur réglage charge	Indicateur de charge	Mécanisme enroulement séparé	Corps enveloppant	Guide câble nylon	Changement câble sans démontage
YBF-01	O	H	•	–	–	–	–	•	–	–
YBF-02	O	H	•	–	–	–	–	•	–	–
YBF-03	O	H	•	–	–	–	–	•	–	–
YBF-05	O	H	•	–	–	–	–	•	–	–
YBF-09	O	H	•	•	•	•	•	•	•	•
YBF-15	O	H	•	•	•	•	•	•	•	•
YBF-22	O + U	V	•	•	•	•	•	•	•	•
YBF-30	O + U	V	•	•	•	•	•	•	•	•
YBF-40	O + U	V	•	•	•	•	•	•	•	•
YBF-50	O + U	V	•	•	•	•	•	•	•	•
YBF-60	O + U	V	•	•	•	•	•	•	•	•
YBF-70	O + U	V	•	•	•	•	•	•	•	•
YBF-85	O + U	V	•	•	•	–	•	•	•	•
YBF-100	O + U	V	•	•	•	–	•	•	•	•
YBF-120	O	H	•	•	•	–	•	•	•	–
YBF-140	O	H	•	•	•	–	•	•	•	–
YBF-170	O	H	•	•	•	–	•	•	•	–
YBF-200	O	H	•	•	•	–	•	•	•	–
YBF-03L	O	H	•	–	•	–	–	•	–	–
YBF-05L	O	H	•	–	•	–	–	•	–	–
YBF-09L	O	V	•	•	•	–	•	•	•	–
YBF-15L	O	V	•	•	•	–	•	•	•	–
YBF-22L	O	V	•	•	•	•	•	•	•	–
YBF-30L	O	V	•	•	•	•	•	•	•	–
YBF-40L	O + U	V	•	•	•	•	•	•	•	–
YBF-50L	O + U	V	•	•	•	•	•	•	•	–
YBF-60L	O + U	V	•	•	•	•	•	•	•	–
YBF-70L	O + U	V	•	•	•	•	•	•	•	–
YBF-85L	O + U	V	•	•	•	–	•	•	•	–
YBF-100L	O	H	•	•	•	–	•	•	•	–
YBF-120L	O	H	•	•	•	–	•	•	•	–
YBF-130L	O	H	•	•	•	–	•	•	•	–

## Données techniques YBA et YBA-L

Modèle	Anneau de suspension haut (O) and bas (U)	Réglage tension ressort V=vertical H=horizontal	Tambour câble conique	Blocage manuel du tambour	Indicateur réglage charge	Indicateur de charge	Mécanisme enroulement séparé	Corps enveloppant	Guide câble nylon	Changement câble sans démontage
YBA-15	O	V	•	•	•	•	•	•	•	•
YBA-22	O + U	V	•	•	•	•	•	•	•	•
YBA-30	O + U	V	•	•	•	•	•	•	•	•
YBA-40	O + U	V	•	•	•	•	•	•	•	•
YBA-50	O + U	V	•	•	•	•	•	•	•	•
YBA-60	O + U	V	•	•	•	•	•	•	•	•
YBA-70	O + U	V	•	•	•	•	•	•	•	•
YBA-15L	O + U	V	•	•	•	–	•	•	•	–
YBA-22L	O + U	V	•	•	•	•	•	•	•	–
YBA-30L	O + U	V	•	•	•	•	•	•	•	–
YBA-40L	O + U	V	•	•	•	•	•	•	•	–
YBA-50L	O + U	V	•	•	•	•	•	•	•	–
YBA-60L	O + U	V	•	•	•	•	•	•	•	–
YBA-70L	O + U	V	•	•	•	•	•	•	•	–

Données techniques YBF et YBF-L

Modèle	Art.-No.	Capacité min.	Capacité max.	Longueur de câble	Poids avec câble
		kg	kg		m
YBF-01	N08300001	0.5	1.5	1.0	1.0
YBF-02	N08300002	1	2	1.0	1.0
YBF-03	N08300003	1.5	3	1.3	1.8
YBF-05	N08300004	3	5	1.3	1.9
YBF-09	N08300007	4.5	9	1.3	4.0
YBF-15	N08300008	9	15	1.3	4.0
YBF-22	N08300009	15	22	1.5	8.0
YBF-30	N08300010	22	30	1.5	8.0
YBF-40	N08300011	30	40	1.5	10.5
YBF-50	N08300012	40	50	1.5	10.5
YBF-60	N08300013	50	60	1.5	11.0
YBF-70	N08300014	60	70	1.5	11.5
YBF-85	N08300015	70	85	1.5	12.0
YBF-100	N08300016	85	100	1.5	12.5
YBF-120	N08300017	100	120	1.5	28.0
YBF-140	N08300018	120	140	1.5	29.0
YBF-170	N08300019	140	170	1.5	35.0
YBF-200	N08300020	170	200	1.5	36.0
YBF-03L	N08300005	1.5	3	2.5	3.9
YBF-05L	N08300006	3	5	2.5	4.0
YBF-09L	N08300021	4.5	9	2.3	7.0
YBF-15L	N08300022	9	15	2.3	7.5
YBF-22L	N08300023	15	22	2.3	8.5
YBF-30L	N08300024	22	30	2.3	8.5
YBF-40L	N08300025	30	40	2.3	11.0
YBF-50L	N08300026	40	50	2.3	11.0
YBF-60L	N08300027	50	60	2.3	11.5
YBF-70L	N08300028	60	70	2.3	12.0
YBF-85L	N08300029	70	85	2.5	26.5
YBF-100L	N08300030	85	100	2.5	27.0
YBF-120L	N08300031	100	120	2.5	34.0
YBF-130L	N08300032	120	130	2.5	35.0

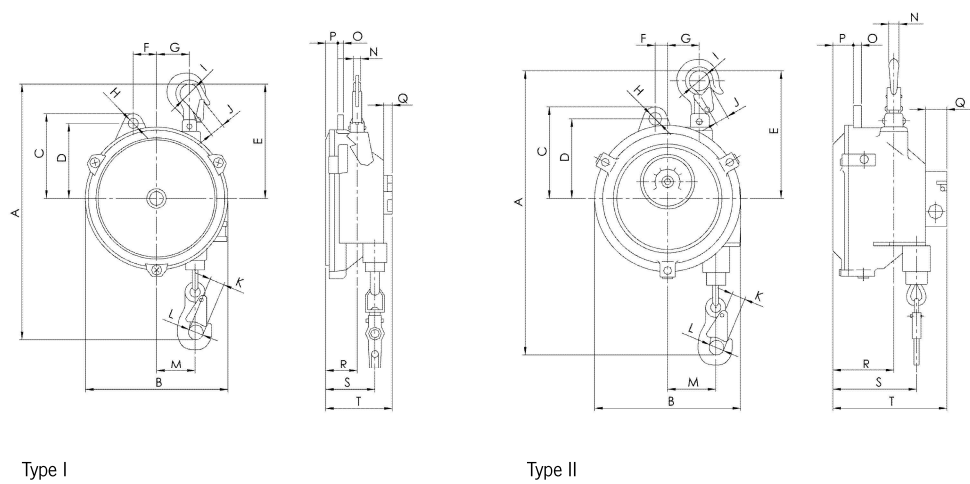


Données techniques YBA et YBA-L

Modèle	Code EAN 4025092*	Capacité min.	Capacité max.	Longueur de câble	Poids avec câble
		kg	kg		m
YBA-15	N08300033	9	15	1.3	5.5
YBA-22	N08300034	15	22	1.5	8.5
YBA-30	N08300035	22	30	1.5	9.0
YBA-40	N08300036	30	40	1.5	11.5
YBA-50	N08300037	40	50	1.5	12.0
YBA-60	N08300038	50	60	1.5	13.0
YBA-70	N08300039	60	70	1.5	13.5
YBA-15L	N08300040	9	15	2.3	8.5
YBA-22L	N08300041	15	22	2.3	9.0
YBA-30L	N08300042	22	30	2.3	9.5
YBA-40L	N08300043	30	40	2.3	12.0
YBA-50L	N08300044	40	50	2.3	12.5
YBA-60L	N08300045	50	60	2.3	13.5
YBA-70L	N08300046	60	70	2.3	14.0

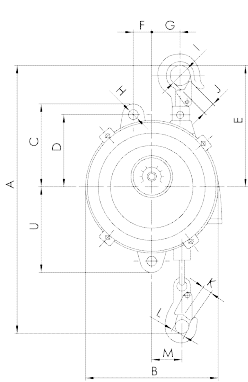
## Dimensions équilibreurs type I, type II & type III

Modèle	Type I		Type II			Type III					
	YBF-01 YBF-02	YBF-03 YBF-05	YBF-09 YBF-15	YBF-03L YBF-05L	YBA-15	YBF-22 YBF-30	YBF-40 YBF-50	YBF-60 YBF-70 YBF-85 YBF-100	YBF-09L YBF-15L YBF-22L YBF-30L	YBF-40L YBF-50L	YBF-60L YBF-70L
A min., mm	315	290	340	375	340	445	440	440	445	440	440
A max., mm	1315	1590	1640	2875	1640	1945	1940	1940	2745	2740	2740
B, mm	132	148	174	197	174	218	220	220	218	220	220
C, mm	72	89	109	114	109	130	130	130	130	130	130
D, mm	68	78	95	105	95	111	111	111	111	111	111
E, mm	120	120	152	175	152	194	194	194	194	194	194
F, mm	22	25	15	23	15	35	35	35	35	35	35
G, mm	26	33	38	30	38	47	47	47	47	47	47
H, mm	10	10	12	12	12	15	17	17	15	17	17
I, mm	14	14	24	14	24	30	30	30	30	30	30
J, mm	9	9	14	14	14	18	18	18	18	18	18
K, mm	10	8	15	14	15	18	18	18	18	18	18
L, mm	17	14	18	17	18	24	24	24	24	24	24
M min., mm	45	45	39	65	39	46	46	46	46	46	46
M max., mm	65	75	68	105	68	83	83	83	83	83	83
N, mm	9	9	14	14	14	16	16	16	16	16	16
O, mm	6	6	9	8	9	12	14	14	12	14	14
P, mm	11	12	24	30	24	35	75	86	35	75	86
Q, mm	5	9	25	9	25	30	33	33	30	33	33
R, mm	30	32	72	45	94	80	105	116	80	105	116
S min., mm	20	35	65	55	87	72	97	97	72	97	97
S max., mm	38	50	99	85	121	112	137	137	112	137	137
T, mm	49	69	136	110	148	158	188	199	158	188	199
U, mm	-	-	-	-	-	130	130	130	130	130	130

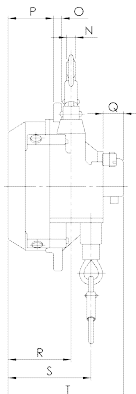


Dimensions équilibreurs type IV et type V

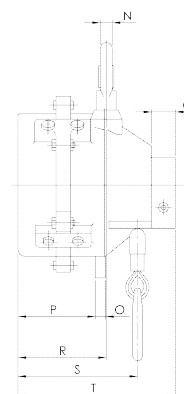
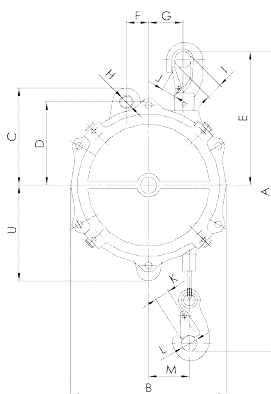
Modèle	Type IV				Type V					
	YBF-120 YBF-140	YBF-170 YBF-200	YBF-85L YBF-100L	YBF-120L YBF-130L	YBA-22 YBA-30	YBA-40 YBA-50	YBA-60 YBA-70	YBA-15L YBA-22L YBA-30L	YBA-40L YBA-50L	YBA-60L YBA-70L
A min., mm	550	550	550	550	445	440	440	445	440	440
A max., mm	2050	2050	3050	3050	1945	1940	1940	2745	2740	2740
B, mm	247	247	247	247	218	220	220	218	220	220
C, mm	156	156	156	156	130	130	130	130	130	130
D, mm	128	128	128	128	111	111	111	111	111	111
E, mm	265	265	265	265	194	194	194	194	194	194
F, mm	40	40	40	40	35	35	35	35	35	35
G, mm	65	65	65	65	47	47	47	47	47	47
H, mm	17	17	17	17	15	17	17	15	17	17
I, mm	26	26	26	26	30	30	30	30	30	30
J, mm	15	15	15	15	18	18	18	18	18	18
K, mm	24	24	24	24	18	18	18	18	18	18
L, mm	27	27	27	27	24	24	24	24	24	24
M min., mm	54	54	54	54	46	46	46	46	46	46
M max., mm	95	95	95	95	83	83	83	83	83	83
N, mm	18	18	18	18	16	16	16	16	16	16
O, mm	16	16	16	16	12	14	14	12	14	14
P, mm	142	185	142	185	55	95	105	55	95	105
Q, mm	37	37	37	37	30	33	33	30	33	33
R, mm	155	193	155	193	115	140	140	115	140	140
S min., mm	175	215	175	215	107	132	132	107	132	132
S max., mm	205	248	205	248	147	172	172	147	172	172
T, mm	268	268	268	310	180	208	218	180	208	218
U, mm	156	156	156	156	130	130	130	130	130	130



Type III  
Type V



Type IV



**INFO**

Les palans et chariots Yale ne sont pas destinés au levage de personnes et ne doivent pas être utilisés dans cet objectif.