

## Table des matières

	Page
<u>Transpalettes manuels</u>	298 - 299
<u>Transpalettes ciseaux</u>	300 - 301
<u>Tables élévatrices</u>	302 - 303
<u>Patins rouleurs</u>	304 - 308

### Patins rouleurs

Patins rouleurs pour charges lourdes Yale pour le transport sûr des charges jusqu'à 100 t.

La gamme de produits comprend les patins individuels et les systèmes complets.

## INFORMATION

---

Merci d'observer également nos consignes à l'attention de l'utilisateur. Ils précèdent les chapitres.

# PFAFF

*silberblau*

## MANUTENTION AU SOL



# OFEN

**Ces consignes d'utilisation donnent un aperçu général de l'utilisation des appareils de manutention au sol mais ne remplacent pas les instructions d'utilisation spécifiques de l'appareil.**

**Les opérations de transport avec les appareils de manutention au sol ne doivent être effectuées que par une personne compétente (instruite en théorie et en pratique).**

**Utilisés de manière conforme, nos appareils de manutention au sol offrent un maximum de sécurité, permettent d'éviter les dégâts matériels et les blessures et ont une longue durée de vie.**

## Modification de l'état à la livraison

Le modèle des appareils de manutention au sol ne doit pas être modifié par exemple par le montage de pièces étrangères, par cintrages, par soudures, par la séparation de pièce, par la réalisation de perçages, par le retrait de dispositifs de sécurité ou par l'ajout d'éléments.

## Restrictions d'utilisation

### Charge

La capacité de charge (CMU) indiquée sur l'appareil est la charge maximale qui ne doit pas être dépassée.

### Transport de personnes

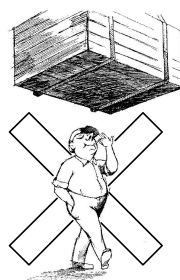
D'une manière générale, il est interdit de transporter des personnes avec les appareils de manutention au sol.

### Utilisation dans des conditions dangereuses

Éviter de soulever ou de transporter des charges tant que des personnes se trouvent dans la zone dangereuse de la charge.

Il est interdit de se tenir sur ou en-dessous d'une charge soulevée.

Il est interdit de laisser par exemple les pieds ou les mains sous les fourches en raison du risque d'écrasement ou de coupure.



## Contrôle avant de commencer le travail

- Vérifier que l'appareil ne présente pas de défauts visibles avant de commencer tout travail. Par ailleurs, il faut également contrôler l'abaissement et le soulèvement sous charge. Pour cela, soulever, tirer ou pousser et rabaisser une charge sur une courte distance avec l'appareil.
- Il faut par ailleurs contrôler les freins de service et de maintien ainsi que le verrouillage contre toute utilisation non autorisée.
- Les chariots et les fourches ne doivent pas présenter de détériorations visibles (plisures, fissures ou forte usure).
- Les roues et les pneus ne doivent pas être endommagés.
- Le système hydraulique doit être en bon état (soulèvement, abaissement, étanchéité).
- Contrôler le bon fonctionnement du dispositif anti-collision.
- Il faut contrôler le bon état de charge, de la fixation, des raccords de câble et de la fiche de la batterie ainsi que des fermetures du couvercle des cellules (sèches, propres).

## Conseils d'utilisation

- Nos appareils de manutention au sol ne doivent être utilisés que dans le domaine interne de l'entreprise.
- N'utiliser que des appareils dont la plaque de signalisation est bien lisible.
- Les appareils ne doivent être utilisés que par des personnes qui ont été instruites sur leur utilisation et ont fait preuve de leur capacité à la maîtriser devant le responsable habilité de l'exploitant.
- La vitesse doit être adaptée aux conditions sur place.
- Ils ne doivent être utilisés que sur des surfaces planes entièrement lisses et sans irrégularités.
- Le conducteur doit s'assurer du bon état de la charge transportée. Seules les charges sécurisées peuvent être déplacées.
- Les palettes ne doivent être transportées qu'une par une.

## Maintenance et réparation

- Pour fonctionner de manière sûre, les appareils de manutention au sol doivent être entretenus aux intervalles prescrits conformément aux réglementations de maintenance du fabricant.
- Vous pouvez nous renvoyer vos appareils pour la maintenance prescrite (en règle générale et selon la fréquence d'utilisation et le poids des charges au moins une fois par an) ou en cas de constatation de défauts.
- La remise en état et les contrôles ne doivent être effectués que par des personnes habilitées qui utilisent des pièces de rechange originales.
- Les opérations de maintenance doivent être enregistrées.

## Contrôles

- Il s'agit essentiellement de contrôles visuels et du fonctionnement au cours desquels il faut évaluer l'état des éléments, en particulier en ce qui concerne d'éventuelles détériorations, l'usure, la corrosion et toute autre modification ainsi que constater l'intégrité et l'efficacité des dispositifs de sécurité. C'est à l'exploitant de faire effectuer ces contrôles.
- Les appareils de manutention doivent être nettoyés avant le contrôle. La procédure de nettoyage ne doit pas entraîner de détérioration chimique (par exemple pas d'acide - fragilisation) ni de sollicitations non autorisées par des températures élevées lors de combustion etc. ni éventuellement couvrir des fissures ni enlever trop de matériau (jet de sable).
- Nous pouvons vous conseiller sur ce sujet.
- Merci de nous remettre les appareils pour le contrôle si possible nettoyés. Cela vous épargnera des frais non négligeables de contrôle.

### Contrôle des fourches

- Il faut contrôler à intervalles réguliers que les fourches ne présentent pas de défaut extérieur, de déformation, de fissure, d'usure ni de corrosion.

### Contrôle du timon manuel

- Il faut contrôler à intervalles réguliers que le timon manuel ne présente pas de défaut extérieur, de déformation, de fissure, d'usure ni de corrosion. Il faut par ailleurs également contrôler que les vis sont bien serrées.

### Contrôle du niveau d'huile

- Il faut contrôler le niveau d'huile tous les 6 mois (viscosité de l'huile de 30 Cst à 40°C). Lors de températures aux environs de 0°C, nous recommandons l'huile AVILUB RSL 22.

### Contrôle de la lubrification et de l'étanchéité

- Nettoyer et lubrifier les boulons, les axes et les tiges sur les paliers selon les besoins ou après chaque utilisation (par exemple Shell FD ou graisse équivalente).
- L'étanchéité de l'unité hydraulique doit être contrôlée à intervalles réguliers.





## Transpalette manuel HU 25-115 TS SILVERLINE (galets tandem)

Capacité 2500 kg

For the professional transportation of palletised goods and box pallets under demanding conditions.

Pour le transport professionnel des marchandises sur palettes dans des conditions difficiles.

### Caractéristiques

- Timon de sécurité ergonomique avec commande à une main des fonctions Lever, Avancer et Abaisser.
- Poignée de timon à revêtement en caoutchouc pour une manipulation sûre.
- Pompe hydraulique à faible maintenance avec piston chromé dur.
- Châssis et fourches de construction solide en acier, barres de transmission réglables et revêtement poudre de qualité supérieure pour une longue durée de vie de l'appareil..

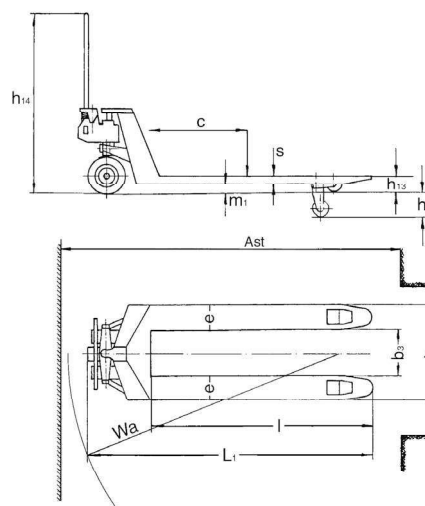


En option : frein de parking

### Données techniques modèle HU 25-115 TS SILVERLINE

Modèle	HU 25-115 TS
N° d'art.	N21225461X
Capacité, en kg	2500
Centre de gravité de la charge c, mm	600
Poids, kg	68
Roues directrices et galets <sup>1</sup>	VG/PUR
Dimensions des roues directrices, mm	200 x 50
Dimensions des galets, mm	80 x 70
Nombre de roues/galets	2/4
Course h3, en mm	115
Hauteur du timon h14, mm	1230
Hauteur des fourches abaissées h13, mm	85
Longueur totale L1, mm	1555
Épaisseur des fourches s, mm	48
Largeur de la fourche e, mm	160
Longueur des fourches l, mm	1150
Largeur hors tout des fourches b1, mm	540
Ecratement intérieur des fourches b3, mm	220
Garde au sol m1, mm	37
Largeur d'allée avec europalette Ast, mm	1793
Rayon de braquage Wa, mm	1275

<sup>1</sup> PA... polyamide, PUR... polyuréthane, VG... caoutchouc



## Transpalette manuel peseur HU W-20 S SILVERLINE

Capacité 2000 kg

Pour transporter et peser les marchandises sur palettes.

### Caractéristiques

- Timon de sécurité ergonomique avec commande à une main des fonctions Lever, Avancer et Abaisser.
- Poignée de timon à revêtement en caoutchouc pour une manipulation sûre.
- Plage de mesure de 0 à 2 000 kg en paliers de 1 kg.
- Affichage LCD bien lisible.
- Précision de +/- 0,1 % de la mesure de la valeur finale
- Plus petite valeur mesurée de 1,0 kg.
- Systèmes calibrés en usine.
- Ce système a été conçu pour les opérations de pesées simples comme par exemple les opérations de palettisation et de remplissage.
- Pompe hydraulique à faible maintenance avec piston chromé dur et limiteur de charge.
- Châssis et fourches de construction solide en acier, axes spécialement trempés et revêtement poudre de qualité supérieure pour une longue durée de vie de l'appareil.
- Manipulation facile même dans les espaces étroits grâce à un angle de braquage de 105 degrés.



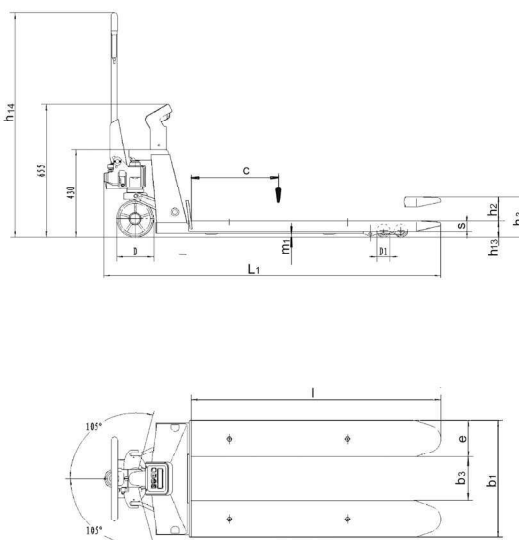
### Livré avec:

- 4 x 1.5 V batteries

### Données techniques modèle HU W-20 S

Model	HU W 20 S
N° d'art.	040016431
Capacité, kg	2000
Centre de gravité de la charge c, en mm	600
Poids, kg	129
Roues directrices et galets <sup>1</sup>	PUR/PUR
Dimensions de la roue directrice D, mm	180x50
Dimensions de sgalets arrière D1, mm	74x70
Nombre de roues/galets	2/4
Course h2, mm	110
Hauteur de levée h3, mm	195
Hauteur du timon h14, mm	1210
Hauteur des fourches abaissées h13, mm	85
Longueur totale L1, mm	1580
Épaisseur des fourches s, mm	50
Largeur de la fourche e, mm	180
Longueur des fourches l, mm	1150
Largeur hors tout des fourches b1, mm	570
Ecartement intérieur des fourches b3, mm	210
Garde au sol m1, mm	35
Rayon de braquage Wa, mm	1330
Température ambiante	-10 °C up to +40 °C

<sup>1</sup> PUR... Polyuréthane





## Transpalette ciseaux à levée manuelle HU HS 10 B

Capacité 1000 kg,

Hauteur maxi des fourches 800 mm

Une combinaison de transpalette manuel et de table élévatrice pour le transport et le soulèvement de charges sur palettes à une hauteur de travail flexible pour la fabrication, le montage et l'expédition.

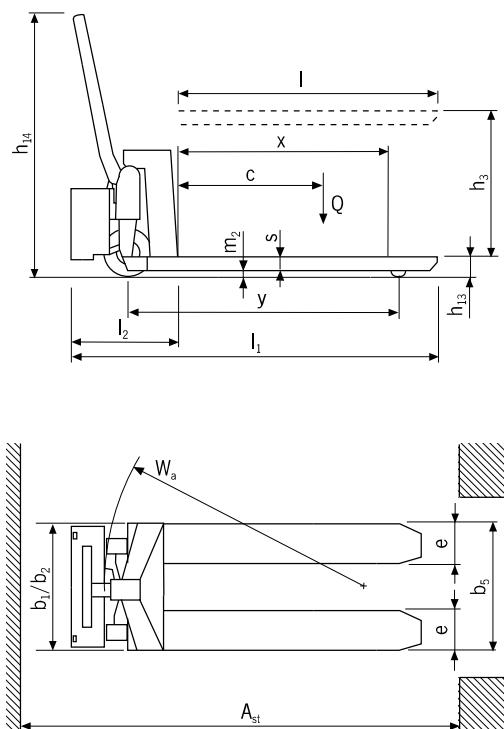
### Caractéristiques

- Fonctions du timon de sécurité : levée rapide - levée normale - abaissement.
- Abaissement tout en douceur de la charge grâce au dosage de la vitesse.
- Particulièrement robuste grâce à son système hydraulique à un niveau.
- Levée rapide jusqu'à 200 kg.
- Protection contre la surcharge par soupapes de sécurité.
- Supports de sécurité pour une position stable et sûre quand les fourches sont levées.
- Fonctionnement silencieux et facile grâce aux roues en polyuréthane.

### Données techniques modèle HU HS 10 B

Modèle	HU HS 10 B
Code article	N26600020
Capacité, kg	1000
centre de gravité c, mm	600
Poids, kg	122
Roues directrices et galets <sup>1</sup>	PUR/PUR
Dimensions des roues directrices, mm	180x50
Dimensions des galets, mm	75x50
Nombre de roues et galets	2/2
Course h3, mm	715
Hauteur du timon h14, mm	1254
Hauteur des fourches abaissées h13, mm	85
Longueur totale L1, mm	1725
Largeur totale de l'appareil b1/b2, mm	575
Épaisseur des fourches s, mm	45
Largeur de la fourche e, mm	160
Longueur des fourches l, mm	1170
Dimensions extérieures des fourches b5, mm	540
Garde au sol m2, mm	18
Largeur d'allée avec europalette Ast, mm	1986
Rayon de braquage Wa, mm	1564

<sup>1</sup> PUR... Polyuréthane



## Transpalette ciseaux à levée manuelle et électrique HU ES 10 B

Capacité 1000 kg,

Hauteur maxi des fourches max. 800 mm

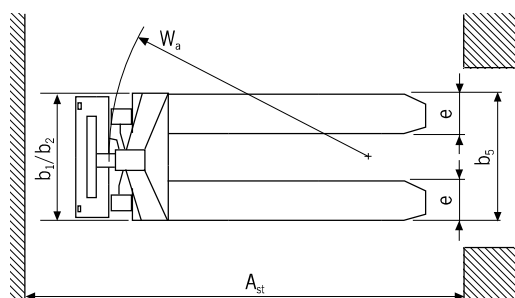
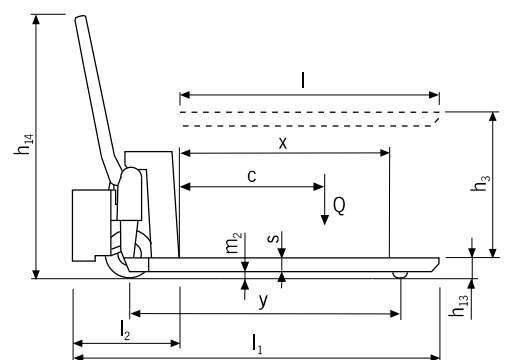
Le modèle HU ES 10 B étend les propriétés d'utilisation du HU HS 10 B en économisant du temps de manipulation pour l'utilisation dans des opérations de levée et d'abaissement fréquentes.

### Caractéristiques

- Touche de commande ergonomique intégrée dans le timon.
- En cas de panne de batterie, la commande manuelle des opérations de levée et d'abaissement est possible.
- Soulèvement rapide de la charge avec une levée hydraulique électrique, protection contre les surcharges par une soupape de sécurité.
- Fonctionnement silencieux et facile grâce aux roues en polyuréthane.
- Protection anti-basculement supplémentaire sur les roues de charge.

### Livré avec:

- Batterie et chargeur intégrés



### Données techniques modèle HU ES 10 B

Modèle	HU ES 10 B
Code article	GF34527101
Capacité, kg	1000
centre de gravité c, mm	600
Poids, kg	152
Roues directrices et galets <sup>1</sup>	PUR/PUR
Dimensions des roues directrices, mm	180x50
Dimensions des galets, mm	75x50
Nombre de roues et galets	2/2
Course h3, mm	715
Hauteur du timon h14, mm	1254
Hauteur des fourches abaissées h13, mm	85
Longueur totale L1, mm	1715
Largeur totale de l'appareil b1/b2, mm	575
Épaisseur des fourches s, mm	45
Largeur de la fourche e, mm	160
Longueur des fourches l, mm	1170
Dimensions extérieures des fourches b5, mm	540
Garde au sol m2, mm	18
Largeur d'allée avec europalette Ast, mm	1986
Rayon de braquage Wa, mm	1564
Chargeur de la batterie, V/A	220/6
Batterie, capacité K5, V/Ah	12/52

<sup>1</sup> PUR... Polyuréthane





HX 150

## HX Table élévatrice mobile simple ciseaux

Capacité 150 - 750 kg,

Hauteur du plateau maxi. 1000 mm

Idéal pour le transport, le chargement, le déchargement, la préparation dans un atelier ou au poste de travail.

### Caractéristiques

- Levage par une pompe à pied hydraulique.
- Vitesse d'abaissement modulable grâce à une vanne hydraulique ajustable.
- Barre de manoeuvre ergonomique pour tous les modèles et inclinable pour le modèle HX 150.
- 2 roues avec frein de parking pour assurer la stabilisation de la table en charge.
- Construction robuste avec tiges de piston chromées et limiteur de charge.

### Données techniques HX

Modèle	HX 150	HX 300	HX 500	HX 750
Code article	34600020	40057357	40057358	40057360
Capacité kg	150	300	500	750
Hauteur maxi de la plateforme, h3 + h13, mm	720	880	880	1000
Hauteur mini de la plateforme, h13, mm	220	285	285	420
Course h3, mm	500	595	595	580
Course par mouvement de pompe, mm	27	31	31	15
Hauteur totale h1, mm	960	984	984	990
Longueur totale L1, mm	908	1093	1093	1330
Largeur totale de l'appareil b1, mm	450	500	500	600
Longueur de la plateforme P1, mm	700	850	850	1000
Largeur de la plateforme P2, mm	450	500	500	510
Roues <sup>1</sup>	PUR/PUR	PUR/PUR	PUR/PUR	PUR/PUR
Dim. roues avant et arrière, mm	100 x 36	128 x 40	128 x 40	147 x 50
Nombre de avant/arrière	2/2	2/2	2/2	2/2
Poids, kg	49	78	82	120

<sup>1</sup>PUR... Polyuréthane

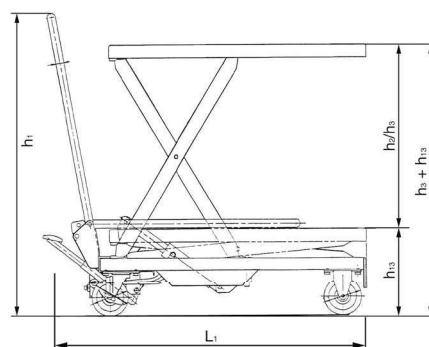
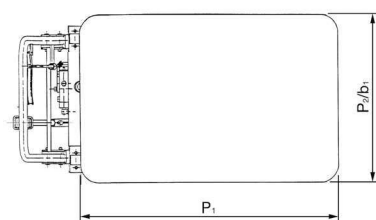


Table élévatrice fixe  
simple, double, triple ciseaux

Capacité 500 - 12000 kg

*Consultez-nous.*



Fabriqué  
dans nos usines



## Patins rouleurs Steerman® SX et S

Capacité 10 - 100 t

Ces patins rouleurs pour charges lourdes universels ont été construits pour le transport sûr et économique des charges allant jusqu'à 100 t.

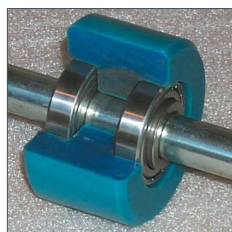
Une configuration différente de la partie timon et des patins arrière permet également le déplacement de charges supérieures. Normalement, le transport de charges lourdes (comme par exemple les machines, les éléments de construction, les segments de construction en acier) se fait au moyen d'une levée sur 3 points stables.

Pour le transport de charges particulièrement encombrantes ou lourdes avec une position du centre de gravité peu favorable, on peut également composer des patins rouleurs à 4 points. Le timon stable permet une commande facile de la charge combiné avec le plateau tournant à paliers à billes. Les parties arrière du patin rouleur sont orientées en parallèle avec la barre d'accouplement et maintenues en position pendant le transport. Les transports de charges lourdes tout en économisant du temps et en ménageant les matériaux sont possibles.

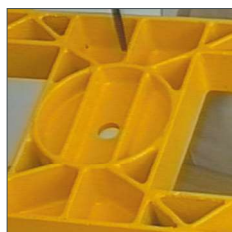
Le corps des patins rouleurs a un revêtement poudre, tous les composants sont protégés contre la corrosion.



SX-10



Roulettes à paliers à billes



Corps en fonte à graphite sphéroïdal



Palier à billes de plateau tournant

