

Yale **UNOplus**

Palan à levier **Series A**



Yale **UNOplus** Series A

nouveau!

Le palan à levier *UNOplus-Series A* est le résultat du développement technique du palan à levier UNOplus, qui a fait ses preuves depuis de nombreuses années.

Cet appareil de levage, conçu pour soulever, tirer et arrimer des charges, se caractérise par sa conception compacte, sa construction robuste en acier et sa roue libre. Le poids encore réduit de l'appareil optimise son fonctionnement, rend l'utilisation encore plus confortable et fait du *UNOplus-Series A* un appareil pratique et polyvalent.

CAPACITES 750 - 6000 KG

AVANTAGES & CARACTERISTIQUES

FACILE A UTILISER

Grâce à l'optimisation de l'engrenage et aux roulements améliorés, l'effort sur le levier est minimal.

Conçu pour faciliter la maintenance et la réparation.

DESIGN ROBUSTE

Le corps en acier est résistant aux chocs et le boîtier d'engrenage résiste à une utilisation répétitive et rigoureuse.

FREIN A DISQUE

Aujourd'hui encore, le frein basé sur le principe du brevet de Thomas Weston de 1875, est toujours utilisé dans nos palans manuels.

Conçu sur cette version avec 2 cliquets désynchronisés pour sécuriser la charge en toutes circonstances.

ROUE LIBRE

Pour une prise et un positionnement rapides de la chaîne et d'une seule main. Conçu pour ne pas libérer la chaîne accidentellement en charge. L'arrêt de chaîne forgé permet à l'utilisateur de positionner facilement la chaîne en roue libre et l'empêche de pénétrer dans le palan et de le bloquer.

GUIDE CHAÎNE FIABLE

La chaîne de charge qui passe dans la noix de chaîne est protégée contre tout glissement involontaire par le guide-chaîne fermé.

POIGNÉE ANTIDERAPANTE EN CAOUTCHOUC

La poignée confortable en caoutchouc offre une protection supplémentaire contre le glissement.

PROTECTION CONTRE LA CORROSION

Le guide-chaîne, le déblocage de chaîne et les pièces de frein robustes sont zingués et chromés jaune pour une protection contre la corrosion.

CROCHETS PIVOTANTS

Les crochets boulonnés avec écrous nyloc simplifient le processus d'inspection. Les crochets sont forgés, ce qui leur permet de se déformer en cas de surcharge sans se casser.

Les linguets de sécurité forgés permettent une sécurisation parfaite et durable de la charge.

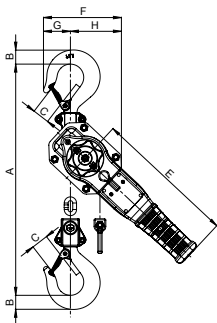


Caractéristiques techniques UNOplus-A

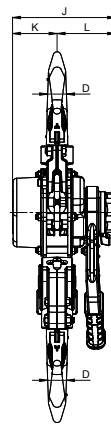
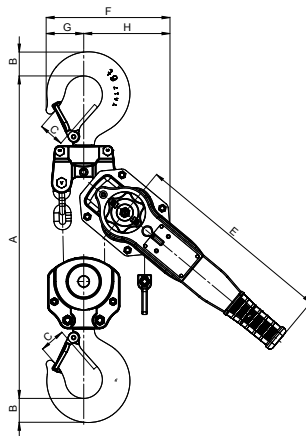
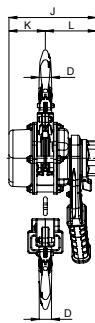
Modèle	Code article	Capacité kg	Nombre de brins	Dimensions de la chaîne d x p mm	Course par tour de levier mm	Force sur le levier à la CMU daN	Poids pour course standard (1,5m) kg
UNOplus-A 750	192049841	750	1	5.6x17.1	27	22	6.3
UNOplus-A 1500	192049940	1500	1	7.1x21	22	35	9.2
UNOplus-A 3000	192050025	3000	1	10x28	20	40	16.9
UNOplus-A 6000	192050579	6000	2	10x28	10	43	28.6

Dimensions UNOplus-A

Modèle	UNOplus-A 750	UNOplus-A 1500	UNOplus-A 3000	UNOplus-A 6000
A min., mm	312	375	445	563
B, mm	20	26	37	45
C, mm	27	31	40	47
D, mm	18	21	28	35
E, mm	267	267	376	376
F, mm	121	146	180	232
G, mm	40	51	57	71
H, mm	81	95	123	161
J, mm	144	164	193	193
K, mm	53	68	83	83
L, mm	91	96	110	110



UNOplus-A, 750 - 3000 kg,
1 brin



UNOplus-A, 6000 kg,
2 brins



COMPACT & TRANSPORTABLE
**APPLICATION UNIVERSELLE
 & FACILE A UTILISER**
 LEGER & PEUT ETRE UTILISE EN
 ESPACES RESTREINTS

Allemagne

COLUMBUS McKINNON Industrial Products GmbH*
Yale-Allee 30
42329 Wuppertal
Tél: 00 49 (0) 202/69359-0
Site Web: www.cmco.eu
Site Web: www.yale.de
E-mail: info.wuppertal@cmco.eu

COLUMBUS McKINNON Engineered Products GmbH*
Am Silberpark 2-8
86438 Kissing
Tél: 00 49 (0) 8233 2121-777
Site Web: www.cmco.eu
Site Web: www.pfaff-silberblau.com
E-Mail: sales.kissing@cmco.eu

Pfaff Verkehrstechnik GmbH*
Am Silberpark 2-8
86438 Kissing
Tél: 00 49 (0) 8233 2121-4500
Site Web: www.pfaff-silberblau.com
E-Mail: verkehrstechnik@pfaff-silberblau.com

Autriche

COLUMBUS McKINNON Hebetchnik GmbH*
Gewerbepark, Wiener Straße 132a
2511 Pfaffstätten
Tél: 00 43 (0) 22 52/22 133-0
Site Web: www.cmco-hebetchnik.at
E-mail: zentrale@cmco.at

Suisse

COLUMBUS McKINNON Switzerland AG
Dällikerstraße 25
8107 Buchs ZH
Tél: 00 41 (0) 44 8 51 55 77
Site Web: www.cmco.ch
E-mail: info.buchs@cmco.eu

Italie

COLUMBUS McKINNON Italia S.r.l.
Via 11 Settembre 26
20023 Cerro Maggiore (MI)
Tél: 00 39 (0) 331/57 63 29
Site Web: www.cmco-italia.it
E-mail: vendite@cmco.eu

Pays-Bas

COLUMBUS McKINNON Benelux B.V.
Flight Forum 128 a
5657 DD Eindhoven
Tél: 00 31 (0) 40/3 03 26 81
Site Web: www.cmco.eu
E-mail: sales.nl@cmco.eu

France

COLUMBUS McKINNON France SARL*
Zone Industrielle des Forges
33 Rue Albert et Paul Thouvenin
18108 Vierzon Cedex
Tél: 00 33 (0) 248/71 85 70
Site Web: www.cmco-france.com
E-mail: sales.fr@cmco.eu

Grande Bretagne

COLUMBUS McKINNON Corporation Ltd.**
Knutsford Way, Sealand Industrial Estate
Chester CH1 4NZ
Tél: 00 44 (0) 1244 375375
Site Web: www.cmco.eu
E-mail: sales.uk@cmco.eu

Irlande du Nord & République d'Irlande

COLUMBUS McKINNON Corporation Ltd.
1A Ferguson Centre
57-59 Manse Road
Newtownabbey BT36 6RW
Irlande du Nord
Tél: 00 44 (0) 2890 840697
Site Web: www.cmco.eu
E-mail: sales.ni@cmco.eu

COLUMBUS McKINNON Ireland Ltd.

Unit 4, South Court
Wexford Road Business Park
Co. Carlow
Tél: 00 353 (0) 59 918 6605
Site Web: www.cmco.eu
E-Mail: info.irl@cmco.eu

Espagne & Portugal

COLUMBUS McKINNON Ibérica S.L.U.
Ctra. de la Esclusa, 21 acc. A
41011 Sevilla
Tél: 00 34 954 29 89 40
Site Web: www.cmco-iberica.com
E-mail: informacion@cmco.eu

Pologne

COLUMBUS McKINNON Polska Sp.z o.o.
ul. Owsiiana 14
62-064 PLEWISKA
Tél: 00 48 (0) 61 6 56 66 22
Site Web: www.cmco-polska.pl
E-Mail: kontakt@columbus-mckinnon.pl

Hongrie

COLUMBUS McKINNON Hungary Kft.*
Vásárhelyi út 5. VI ép
8000 Székesfehérvár
Tél: 00 36 (22) 880-540
Site Web: www.cmco.hu
E-mail: sales.hungary@cmco.eu

Emirats Arabes Unis

COLUMBUS McKINNON Member STAHL CraneSystems FZE
Warehouse RA 08/SC 08
P.O. Box 261271
Jebel Ali Free Zone
Dubai, U. A. E.
Tél: 00 971 4 8053 700
Site Web Stahl: www.stahlcranes.com
E-mail Stahl: infouae@stahlcranes.com
Site Web CMCO: www.cmco.eu
E-mail CMCO: sales.uae@cmco.eu

Afrique du Sud

CMCO Material Handling (Pty) Ltd.*
P.O. Box 15557
Westmead, 3608
Tél: 00 27 (0) 31/700 43 88
Site Web: www.cmcosa.co.za
E-mail: sales@cmcosa.co.za

Yale Engineering Products (Pty) Ltd.

P.O. Box 4431
Honeydew, 2040
Phone: 00 27 (0) 11/794 29 10
Web Site: www.yalejhb.co.za
E-mail: info@yalejhb.co.za

Yale Lifting Solutions (Pty) Ltd.*

P.O. Box 592
Magaliesburg, 1791
Phone: 00 27 (0) 14/577 26 07
Web Site: www.yale.co.za
E-mail: sales@yalelift.co.za

Yale Lifting Solutions Industrial Division (Pty) Ltd

P.O.Box 19342
Pretoria West, 0117
Phone: 00 27 (0) 12/327 06 96
Web Site: www.pfaffhoist.co.za
E-mail: sales@pfaffhoist.co.za

Russie

COLUMBUS McKINNON Russia LLC
ul. Marshala Govorova 35
Building 4, liter 1, premises 16-N, office 413
198095 St. Petersburg
Tél: 007 (812) 322 68 38
Site Web: www.cmco.ru
E-mail: info@cmco.ru

