

Drawing number **70012448**
 Stromlaufplan

Control / Steuerung	SH6	
Hoist Motor / Hubmotor	12/2H71	
Type / Ausführung	B (control for crane customer)	
Overload Device / Lastwächter	SLE3	
Voltage / Spannung	440-480V, 575-600V / 110/120V 60Hz	
	380-415V / 110/120V 50Hz	
Fuses / Sicherungen	F41-43	10A Class CC
Fuses / Sicherungen by customer / bauseits	main fuse	35A Class J
	control fuse	1A

Document Dokument	Sheet Blatt
BILL OF MATERIALS GERÄTELISTE	1 (1)
POWER SUPPLY STROMVERSORGUNG	1 (8)
HOIST HUBWERK	2 (8)
TROLLEY FAHRWERK	5 (8)
TERMINAL DIAGRAM X16 KLEMMENPLAN X16	6 (8)
LOCATION DIAGRAM A16 AUFBAUPLAN A16	7 (8)
CABEL DIAGRAM KABELPLAN	8 (8)

Date / Datum	Dept. / Abteilung	Designer / Bearbeiter	Page / Seite
08.08.2018	G-Plattform	Schnell	1/1

Drawing number **70012448**
Stromlaufplan

BILL OF MATERIALS

Lokcat. Ort	Refer. Referenz	Qty. Anzahl	Spezifikation Typ	Discription Benennung	Fabricate Hersteller	Item Code Sach-Nr.
+A16	-A275	1	SLE3 110/120V	OVERLOAD DEVICE LASTWÄCHTER		579 770 0
+A16	-F41-F43	3	USBCC1	FUSE HOLDER SICHERUNGSTRENNER	FERRAZ	510 078 0
		3	ATDR10 10x38 10A	FUSE LINK SCHMELZEINSATZ	FERRAZ	510 084 0
+A16	-G21	1	20/017.100.2 2A	RECTIFIER GLEICHRICHTER	MAYR	04 430 04 88 0
+A16	-K20	1	LC1-D25 G7	CONTACTOR SCHÜTZ	TELEMECANIQUE	582 043 0
+A16	-K23-K24	2	LC1-D25 G7	CONTACTOR SCHÜTZ	TELEMECANIQUE	582 043 0
		2	LAD-N11G	AUXILIARY CONTACT BLOCK HILFSSCHALTERBLOCK	TELEMECANIQUE	582 069 0
+A16	-K25	1	LC1-D258 G7	CONTACTOR SCHÜTZ	TELEMECANIQUE	582 047 0
+A16	-K29	1	LC1-D09 G7	CONTACTOR SCHÜTZ	TELEMECANIQUE	582 041 0
+A16	-K41-K42	1	LC2-K09 G7	CONTACTOR SCHÜTZ	TELEMECANIQUE	579 472 0
+A16	-K45	1	LC1-K09008 G7	CONTACTOR SCHÜTZ	TELEMECANIQUE	579 473 0
+A16	-Q29	1	GV2 RT10	CIRCUIT BREAKER LEISTUNGSSCHALTER	TELEMECANIQUE	579 507 0
		1	GV AN20	AUXILIARY CONTACT BLOCK HILFSSCHALTERBLOCK	TELEMECANIQUE	579 505 0
+A16	-S220	1	GE-S125.04	GEAR-TYPE LIMIT SWITCH GETRIEBEENDSCHALTER	STROMAG	580 005 0
+A16	-S260/-S261	2	E 215-16-11B	PUSH BUTTON DRUCKTASTER	ABB	578 553 0
+A16	-X16	1	WPE35	PE-TERMINAL SCHUTZLEITERKLEMME	WEIDMUELLER	519 519 0
		4	WDU35	TERMINAL KLEMME	WEIDMUELLER	519 514 0
		1	WDU16	TERMINAL KLEMME	WEIDMUELLER	519 513 0
		1	WPE16	PE-TERMINAL SCHUTZLEITERKLEMME	WEIDMUELLER	519 518 0
		4	A2C 2.5 PE	PE-TERMINAL SCHUTZLEITERKLEMME	WEIDMUELLER	519 634 0
		21	A2C 2.5	TERMINAL KLEMME	WEIDMUELLER	519 633 0
+TR	-B275	1		LOAD SENSOR LASTSENSOR		
+TR	-M21	1		HOIST MOTOR HUBMOTOR		
+TR	-M41	1		TROLLEY MOTOR KATZFAHRMOTOR		
+TR	-S228	1		BLOCK OPERATED UPPER LIMT SWITCH ENDSCHALTER (US)		
+TR	-S420	1		TROLLEY LIMIT SWITCH KATZFAHRENDSCHALTER		

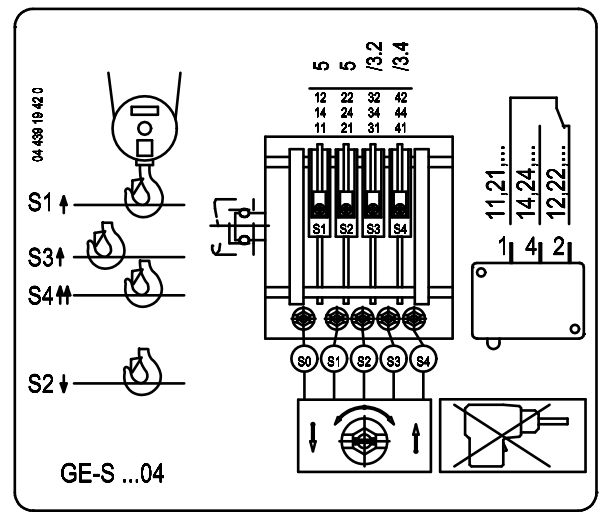
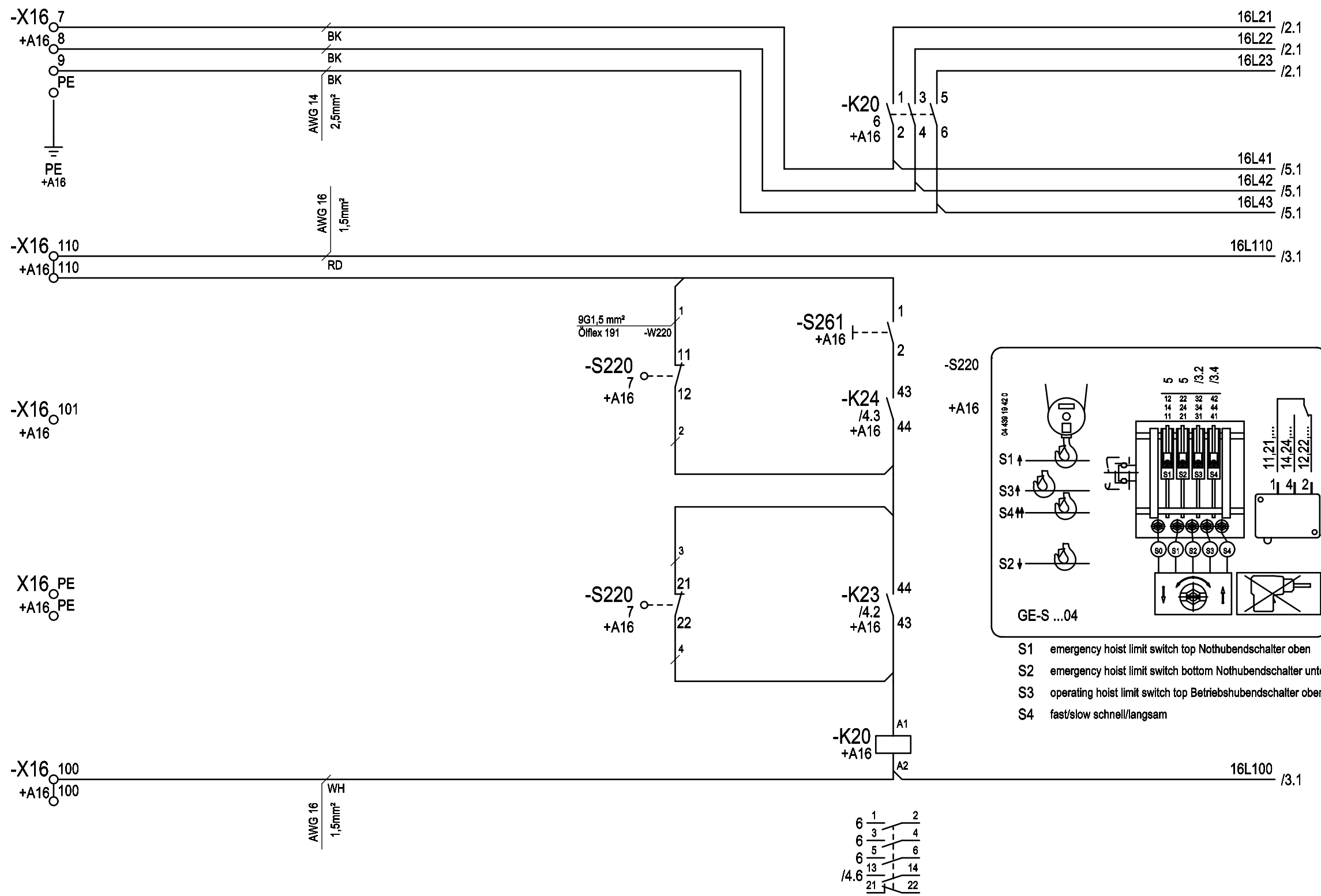
Date / Datum	Dept. / Abteilung	Designer / Bearbeiter	Page / Seite
08.08.2018	G-Platform	Schnell	1/1

power supply
Stromzuführung

emergency hoist limit switch
Nothubendschalter

main fuse
Anschlussicherung
35A Class J

control fuse
Steuersicherung
1A



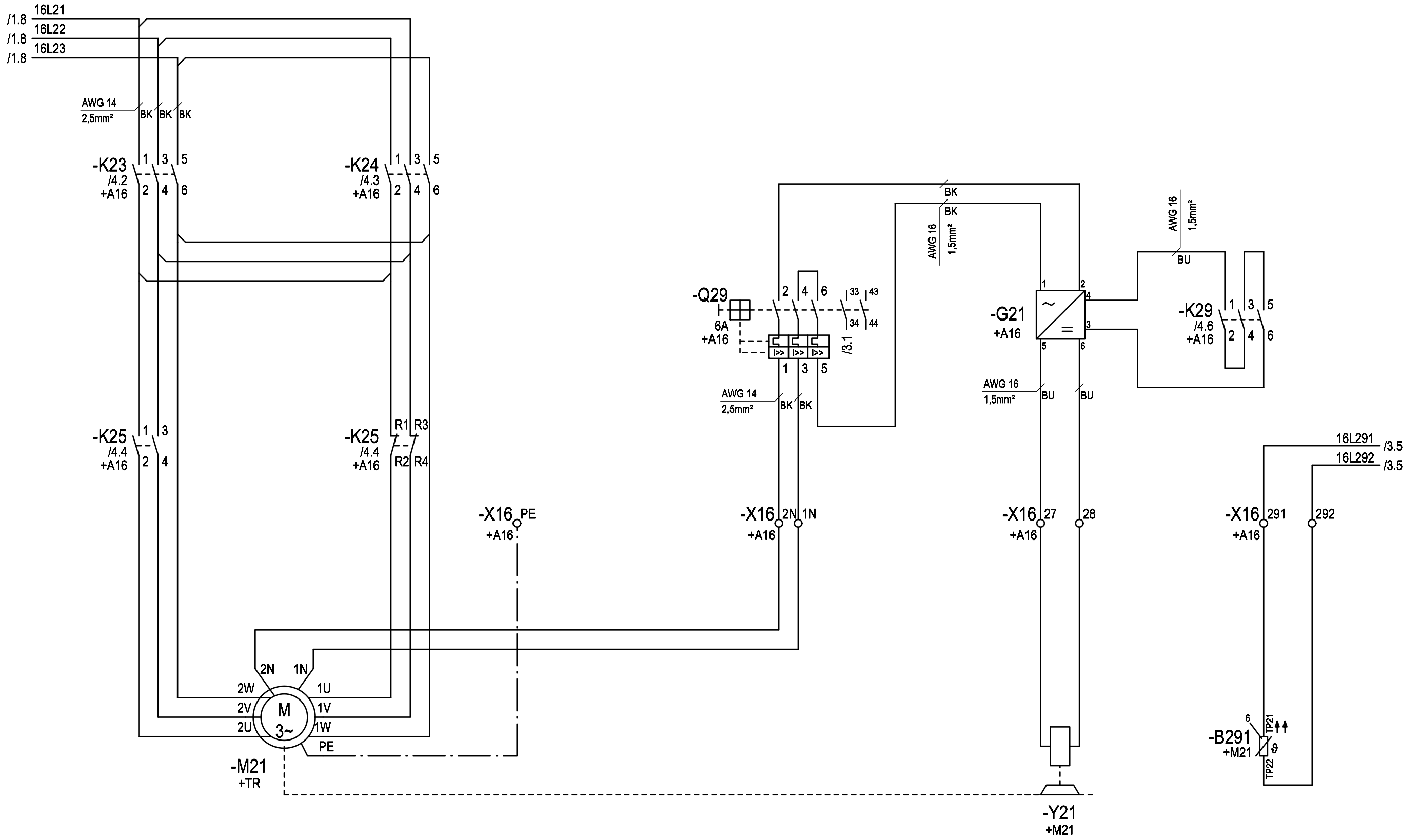
- S1 emergency hoist limit switch top Nothubendschalter oben
- S2 emergency hoist limit switch bottom Nothubendschalter unten
- S3 operating hoist limit switch top Betriebshubendschalter oben
- S4 fast/slow schnell/langsam

Rev.	Changes	Date	Name	Date	Name	Rep. by	Rep. for	Origin	Order No.	Serial No.	Page
		08.08.18	Schnell	08.06.18	Huhnd.						1
				08.06.18	Schnell						
				08.06.18	Huhnd.						
				08.08.2018						70012448	of: 8

circuit diagram
SH6 H71 type B SLE3
power supply

=
+
70012448
Page: 1
of: 8

hoist motor
Hubmotor



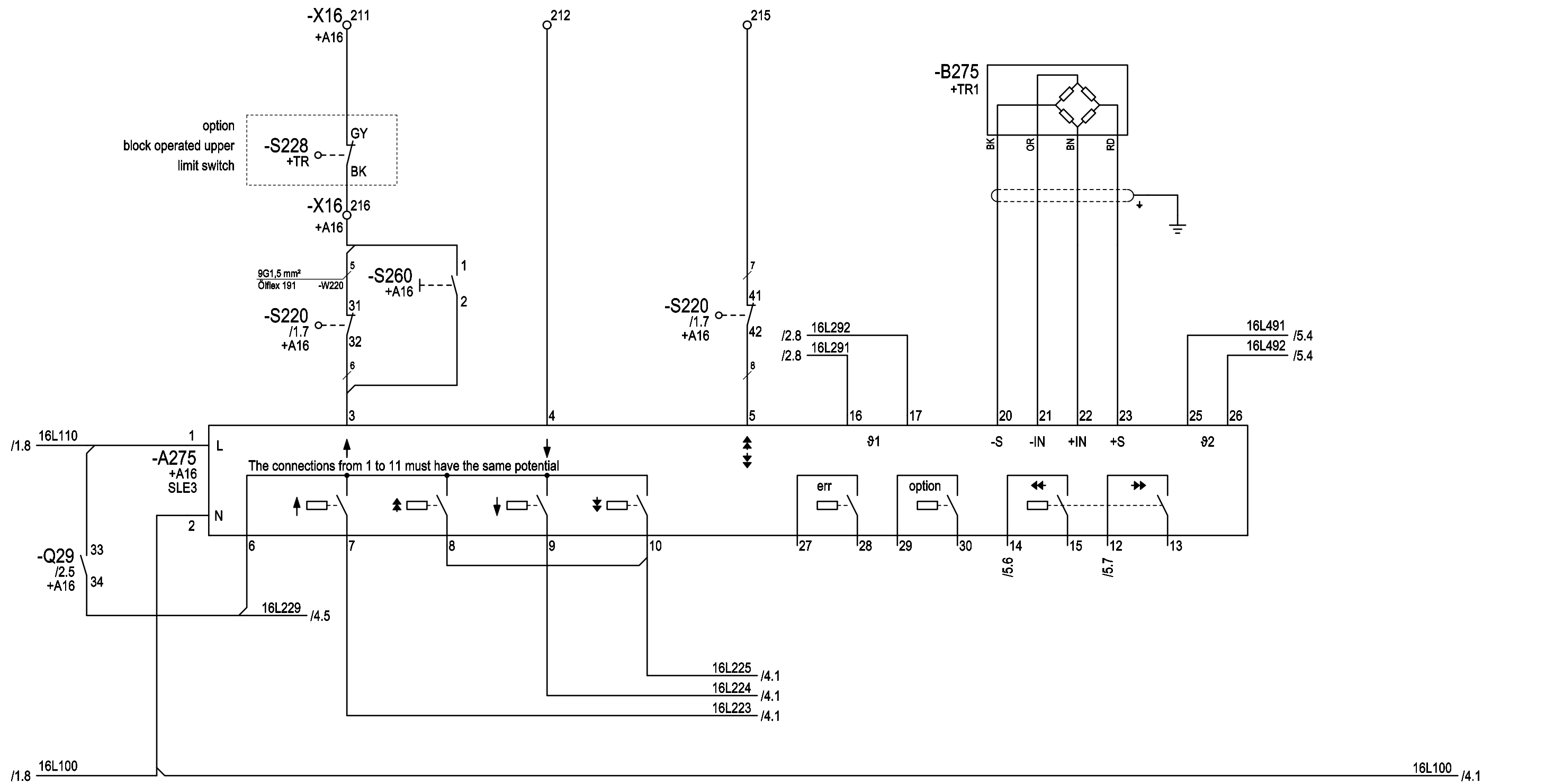
Changes	Date	Name	Date	Name	Copyright according to DIN ISO 16016	circuit diagram SH6 H71 type B SLE3 hoisting	=	70012448	Page: 2 of: 8
	08.08.18	Schnell	08.06.18	Huhnd.					
			08.06.18	Schnell					
			08.06.18	Huhnd.					
Rev.			Plot	08.08.2018	Rep. by	Origin	Order No.	Serial No. xxxxxx	

hoisting
heben

lowering
senken

fast
schnell

temperature / load monitoring
Temperatur- / Lastüberwachung



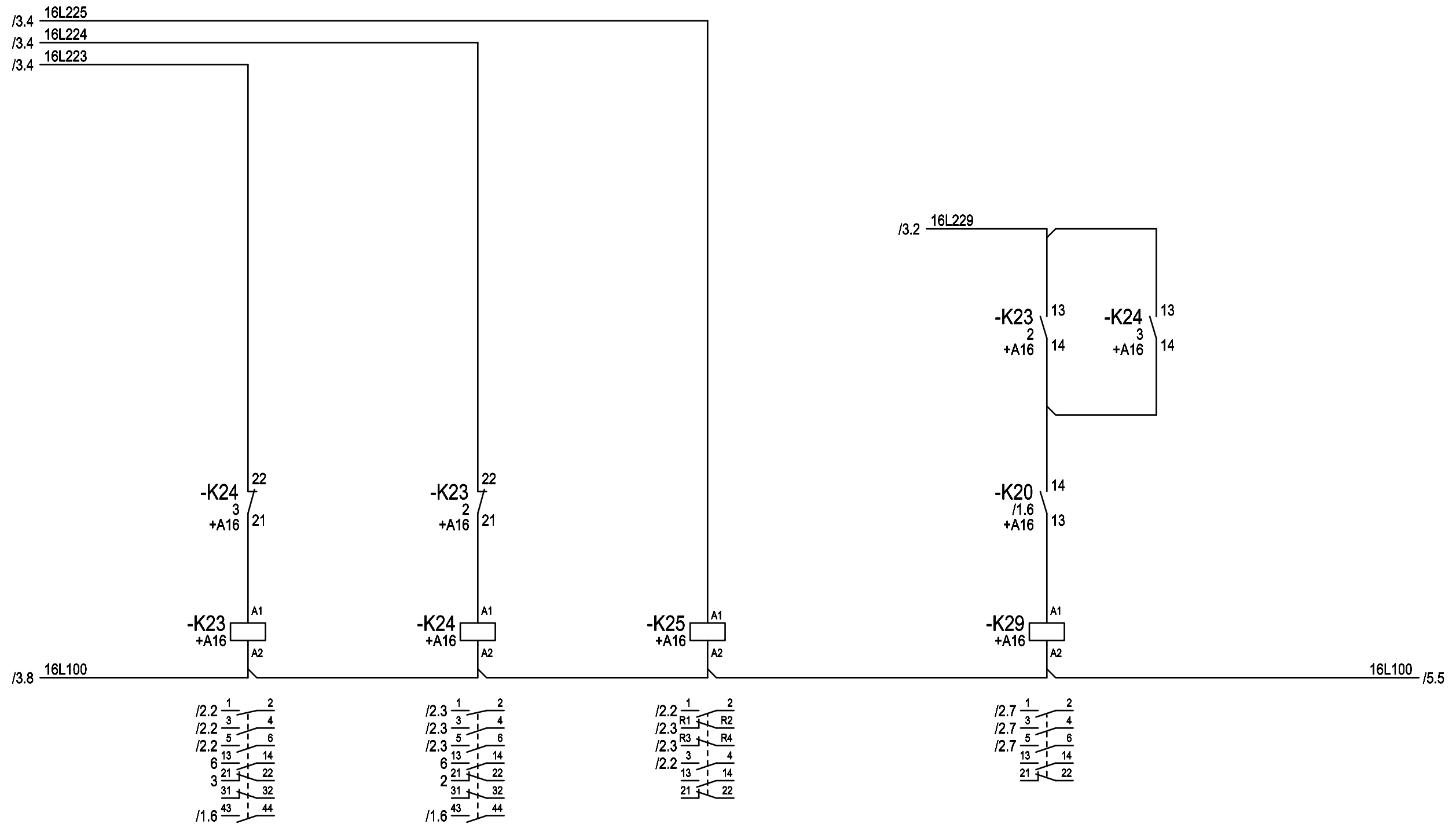
Changes	Date	Name	Date	Name
	08.08.18	Schnell	08.06.18	Huhnd.
			08.06.18	Schnell
			08.06.18	Huhnd.
Rev.		Plot	08.08.2018	Rep. by
				Rep. for
				Origin

Copyright according to DIN ISO 16016	circuit diagram SH6 H71 type B SLE3 hoisting	=
		+
Order No.	Serial No. xxxxxx	70012448
		Page: 3 of: 8

hoisting
heben

lowering
senken

fast
schnell



Rev.	Changes	Date	Name	Date	Name
		08.08.18	Schnell	08.06.18	Huhnd.
			Proved	08.06.18	Schnell
			Release	08.06.18	Huhnd.
			Plot	08.08.2018	

Rep. by	Rep. for	Origin
---------	----------	--------

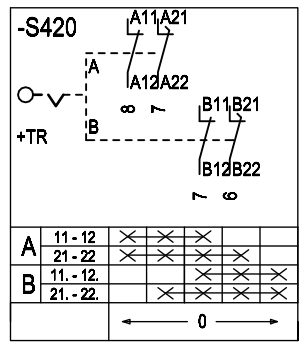
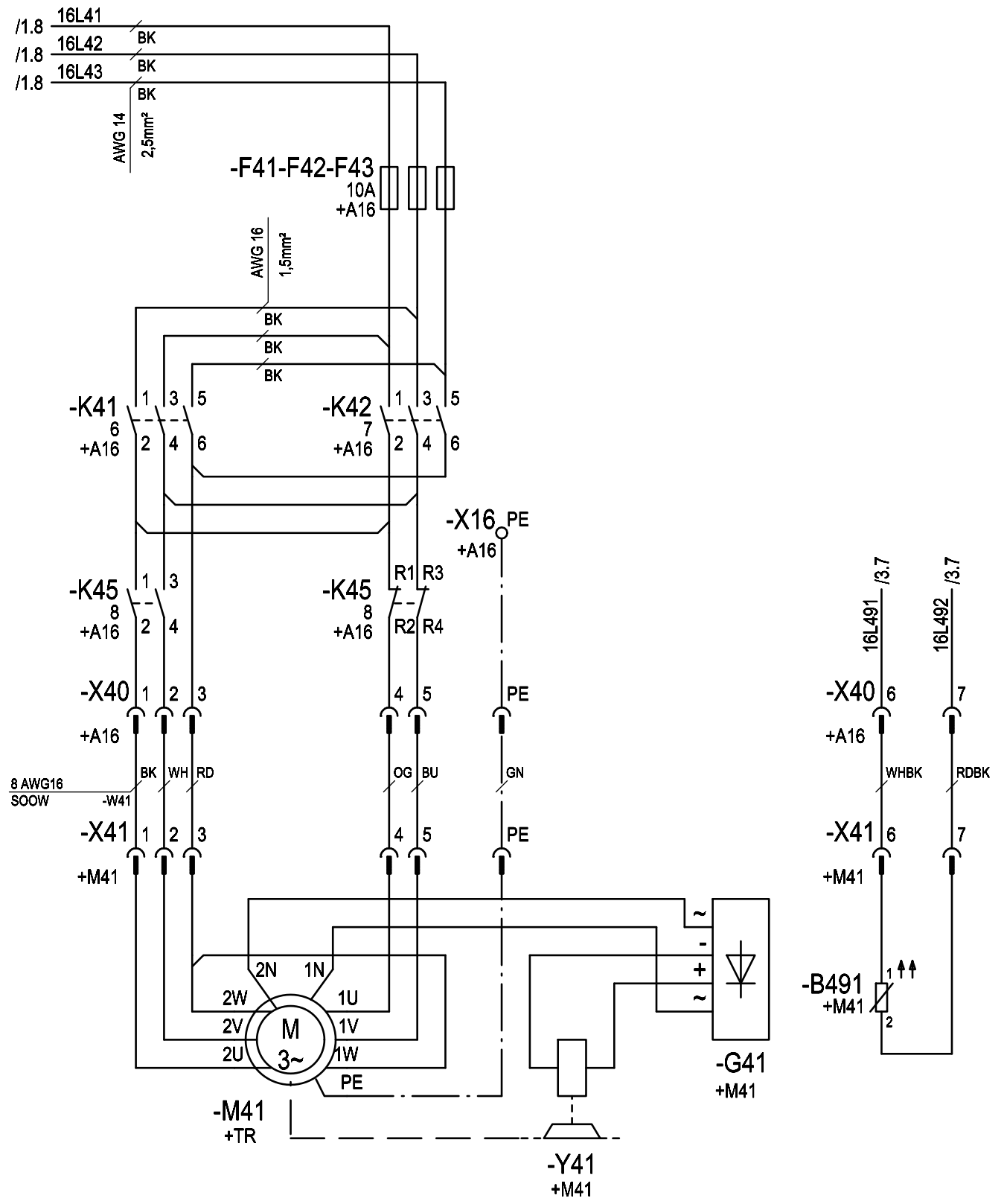
Copyright according to DIN ISO 16016	circuit diagram SH6 H71 type B SLE3 hoisting
Order No.	Serial No. xxxxxx

=	
+	
70012448	Page: 4
	of: 8

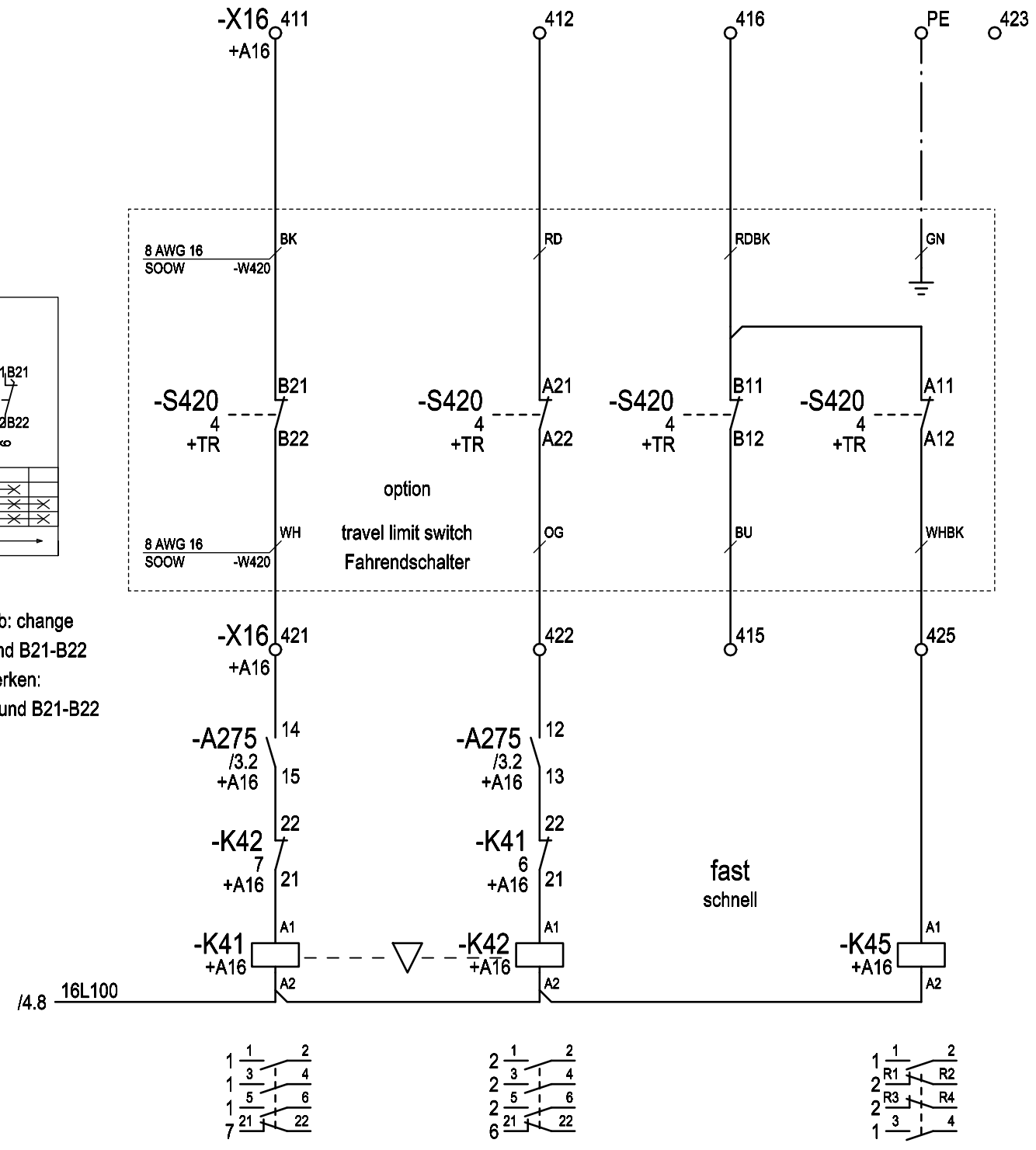
cross travel motor
Katzfahrmotor

left
links

right
rechts



Attention!
with double-rail crab: change contact A21-A22 and B21-B22
Bei Obergurttfahrwerken: Kontakte A21-A22 und B21-B22 tauschen



Changes	Date	Name	Date	Name
	08.08.18	Schnell	08.06.18	Huhnd.
			08.06.18	Schnell
			08.06.18	Huhnd.

Rep. by	08.08.2018	Rep. for	Origin
---------	------------	----------	--------

Copyright according to DIN ISO 16016	circuit diagram SH6 H71 type B SLE3 trolley
Order No.	Serial No. xxxxxx

=	
+	
70012448	Page: 5 of: 8

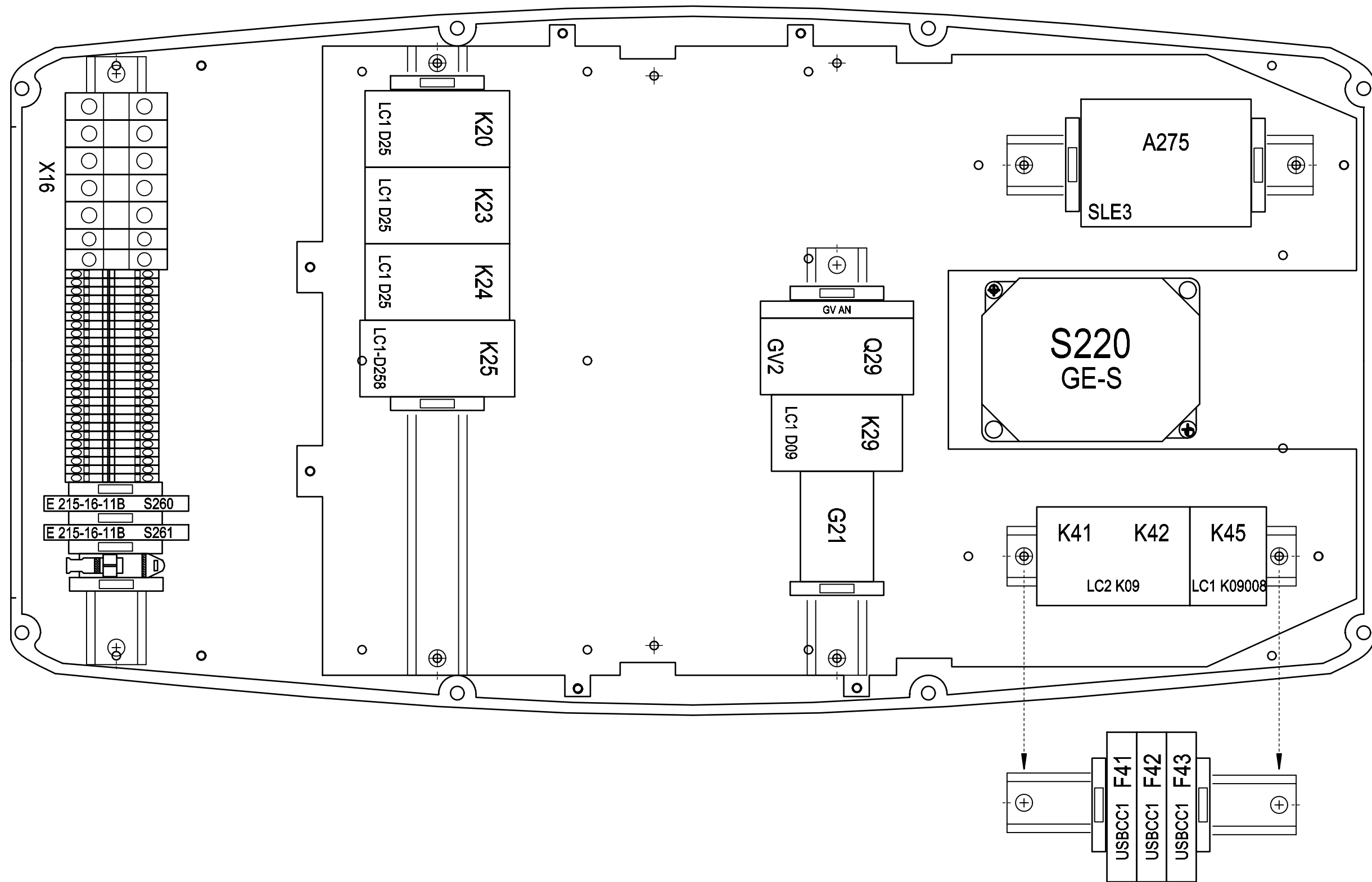
1		2					3					4					5					6					7					8										
	AWG 16	1,5mm ²									WH																															
	AWG 16	1,5mm ²															RD																									
	AWG 16	1,5mm ²																																								
	AWG 14	2,5mm ²		BK	BK	BK	BK	BK	BK	BK																																
-W220	Öflex 191																																									
Kabelbezeichnung cable designation	Kabel-Typ cable type			2			4					6					1						3																			
Zielzeichen target symbol	Anschlussbezeichnung designation of connection			-K20			-K20					-K20					-Q29					-Q29																				
	Kennzeichen sign																																									
-X16	Darstellungsort place discription	/1.2	/1.2	/1.2	/1.2	/2.5	/2.5	/2.4	/1.2	/1.2	/2.6	/2.7	/1.2	/1.2	/3.2	/3.3	/3.4	/3.2	/2.7	/2.8	/5.6	/5.6	/5.7	/5.7	/5.7	/5.8	/5.8	/5.2	/5.8													
	Klemmentyp typ	WPE35	WDU35	WDU35	WDU35	WDU35	WDU16	WPE16	A2C 2.5 PE	A2C 2.5	A2C 2.5	A2C 2.5	A2C 2.5	A2C 2.5	A2C 2.5	A2C 2.5	A2C 2.5	A2C 2.5	A2C 2.5	A2C 2.5	A2C 2.5	A2C 2.5	A2C 2.5	A2C 2.5	A2C 2.5	A2C 2.5	A2C 2.5	A2C 2.5	A2C 2.5													
	Klemmen-Nr. terminal number	PE	7	8	9	2N	1N	PE	PE	27	28	PE	100	100	101	110	110	211	212	215	216	291	292	411	421	412	422	415	416	423	425	PE	PE									
Anschluss-Leiste terminal connector strip	Laschenverbindung link	○	○	○	○	○	○	○	○	○	○	○	●	●	○	○	○	○	○	○	○	○	○	○	○	○	○	○	○	○	○	○	○	○	○							
	Zielzeichen target symbol	PE				2N	1N	PE										GY			BK	TP21	TP22	B21	B22	A21	A22	B12	B11		A12		PE									
Kabelbezeichnung cable designation	Kabel-Typ cable type	+A16-PE				+TR-M21	+TR-M21	+TR-M21		+M21-Y21	+M21-Y21					+TR-S228								+TR-S420	+TR-S420	+TR-S420	+TR-S420	+TR-S420	+TR-S420	+TR-S420	+TR-S420											
-W420	SOOW	8 AWG 16																						BK	WH	RD	OG	BU	RDBK		WHBK		GN									

von übrigen Blättern
insgesamt
Anschl. siehe Blatt

32

Changes	Date	Name	Date	Name	Copyright according to DIN ISO 16016	terminal diagram = +A16-X16	=	+A16	70012448	Page: 6
	08.08.18	Schnell	08.06.18	Huhnd.						of: 8
			08.06.18	Schnell						
			08.06.18	Huhnd.						
			08.08.2018		Rep. by	Rep. for	Origin	Order. no.	Serial no. XXXXXX	

GK SH6



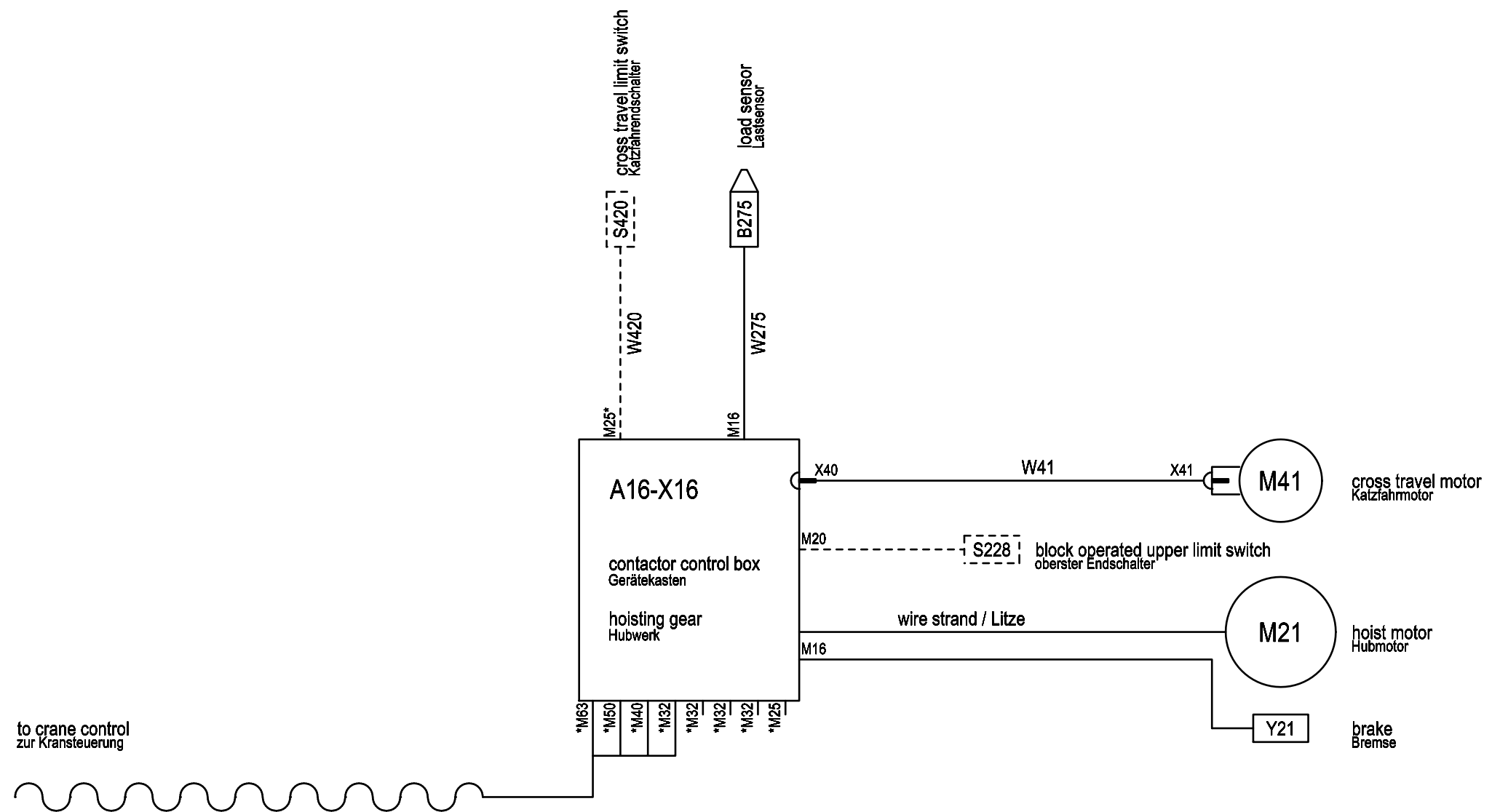
Changes	Date	Name	Date	Name
	08.08.18	Schnell	08.06.18	Huhnd.
			08.06.18	Schnell
			08.06.18	Huhnd.
Rev.		Plot	08.08.2018	Rep. by

Rep. for	Origin
----------	--------

Copyright according to DIN ISO 16016

location diagram
SH6 H71 type B SLE3
+A16

=	
+	
70012448	Page: 7
	of: 8



to crane control
zur Kransteuerung

* blind plug
Blindstopfen

Rev.	Changes	Date	Name	Date	Name
		08.08.18	Schnell	08.06.18	Huhnd.
				08.06.18	Schnell
				08.06.18	Huhnd.
				08.08.2018	

Editor	08.06.18	Huhnd.	Copyright according to DIN ISO 16016
Proved	08.06.18	Schnell	
Release	08.06.18	Huhnd.	
Plot	08.08.2018		
Rep. by		Rep. for	Origin

cable diagram SH6 H71 type B SLE3	
Order No.	Serial No. xxxxxx

=	
+	
70012448	Page: 8
	of: 8