

Drawing number 70013731
Stromlaufplan

Control / Steuerung	SH6 (2x trolley motor)	
Hoist Motor / Hubmotor	12/2H72	
Type / Ausführung	B (control for crane customer)	
Overload Device / Lastwächter	SLE3	
Voltage / Spannung	208-230V / 110/120V 60Hz	
Fuses / Sicherungen	F24-26	25A Class CC
	F41-43	10A Class CC
Fuses / Sicherungen by customer / bauseits	main fuse	80A Class J
	control fuse	2.5A

Document Dokument	Sheet Blatt
BILL OF MATERIALS GERÄTELISTE	1 (2)
POWER SUPPLY STROMVERSORGUNG	1 (9)
HOIST HUBWERK	2 (9)
TROLLEY FAHRWERK	5 (9)
TERMINAL DIAGRAM X16 KLEMMENPLAN X16	7 (9)
LOCATION DIAGRAM A16 AUFBAUPLAN A16	8 (9)
CABEL DIAGRAM KABELPLAN	9 (9)

Date / Datum	Dept. / Abteilung	Designer / Bearbeiter	Page / Seite
08.08.2018	G-Platform	Schnell	1/1

BILL OF MATERIALS

Lokcat. Ort	Refer. Referenz	Qty. Anzahl	Spezifikation Typ	Discription Benennung	Fabricate Hersteller	Item Code Sach-Nr.
+A16	-A275	1	SLE3 110/120V	OVERLOAD DEVICE LASTWÄCHTER		579 770 0
+A16	-F24-F26	3	USBCC1	FUSE HOLDER SICHERUNGSTRENNER	FERRAZ	510 078 0
		3	ATDR10 10x38 25A	FUSE LINK SCHMELZEINSATZ	FERRAZ	510 087 0
+A16	-F41-F43	3	USBCC1	FUSE HOLDER SICHERUNGSTRENNER	FERRAZ	510 078 0
		3	ATDR10 10x38 10A	FUSE LINK SCHMELZEINSATZ	FERRAZ	510 084 0
+A16	-G21	1	20/017.000.2 1,8A	RECTIFIER GLEICHRICHTER	MAYR	04 430 02 88 0
+A16	-K20	1	LC1-D80 G7	CONTACTOR SCHÜTZ	TELEMECANIQUE	582 110 0
		1	LAD-N11G	AUXILIARY CONTACT BLOCK HILFSSCHALTERBLOCK	TELEMECANIQUE	582 069 0
+A16	-K21-K22	2	LC1-D95 G7	CONTACTOR SCHÜTZ	TELEMECANIQUE	582 111 0
		1	LAD-N11G	AUXILIARY CONTACT BLOCK HILFSSCHALTERBLOCK	TELEMECANIQUE	582 069 0
		1	LAD-N22G	AUXILIARY CONTACT BLOCK HILFSSCHALTERBLOCK	TELEMECANIQUE	582 072 0
+A16	-K23-K24	2	LC1-D25 G7	CONTACTOR SCHÜTZ	TELEMECANIQUE	582 043 0
		2	LAD-N11G	AUXILIARY CONTACT BLOCK HILFSSCHALTERBLOCK	TELEMECANIQUE	582 069 0
+A16	-K29.1 / .2	2	LC1-D09 G7	CONTACTOR SCHÜTZ	TELEMECANIQUE	582 041 0
+A16	-K41-K42	1	LC2-K09 G7	CONTACTOR SCHÜTZ	TELEMECANIQUE	579 472 0
+A16	-K45	1	LC1-K09008 G7	CONTACTOR SCHÜTZ	TELEMECANIQUE	579 473 0
+A16	-Q29	1	GV2 RT20	CIRCUIT BREAKER LEISTUNGSSCHALTER	TELEMECANIQUE	579 508 0
		1	GV AN20	AUXILIARY CONTACT BLOCK HILFSSCHALTERBLOCK	TELEMECANIQUE	579 505 0
+A16	-S220	1	GE-S125.04	GEAR-TYPE LIMIT SWITCH GETRIEBEENDSCHALTER	STROMAG	580 005 0
+A16	-S260/-S261	2	E 215-16-11B	PUSH BUTTON DRUCKTASTER	ABB	578 553 0
+A16	-X16	1	WPE35	PE-TERMINAL SCHUTZLEITERKLEMME	WEIDMUELLER	519 519 0
		3	WDU35	TERMINAL KLEMME	WEIDMUELLER	519 514 0
		1	WPE16	PE-TERMINAL SCHUTZLEITERKLEMME	WEIDMUELLER	519 518 0
		6	WDU16	TERMINAL KLEMME	WEIDMUELLER	519 513 0
		6	WDU6	TERMINAL KLEMME	WEIDMUELLER	519 511 0
		4	A2C 2.5 PE	PE-TERMINAL SCHUTZLEITERKLEMME	WEIDMUELLER	519 634 0
		22	A2C 2.5	TERMINAL KLEMME	WEIDMUELLER	519 633 0
+TR	-B275	1		LOAD SENSOR LASTSENSOR		
+TR	-M21	1		HOIST MOTOR HUBMOTOR		

Drawing number **70013731**
 Stromlaufplan

BILL OF MATERIALS

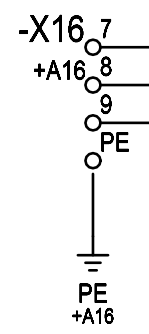
Lokcat. Ort	Refer. Referenz	Qty. Anzahl	Spezifikation Typ	Description Benennung	Fabricate Hersteller	Item Code Sach-Nr.
+TR	-M41/M42	1		TROLLEY MOTOR KATZFAHRMOTOR		
+TR	-S228	1		BLOCK OPERATED UPPER LIMT SWITCH ENDSCHALTER (US)		
+TR	-S420	1		TROLLEY LIMIT SWITCH KATZFAHRENDSCHALTER		

Date / Datum	Dept. / Abteilung	Designer / Bearbeiter	Page / Seite
08.08.2018	G-Plattform	Schnell	2/2

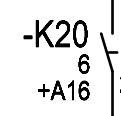
Stromzuführung
power supply

Nothubendschalter
emergency hoist limit switch

Anschlussicherung
main fuse
80A Class J

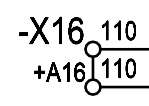


BK
BK
BK
AWG 6
16mm²



16L21 /2.1
16L22 /2.1
16L23 /2.1

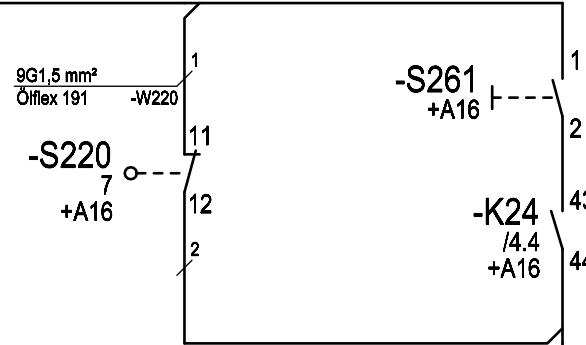
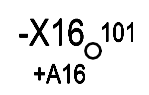
Steuersicherung
control fuse
2.5A



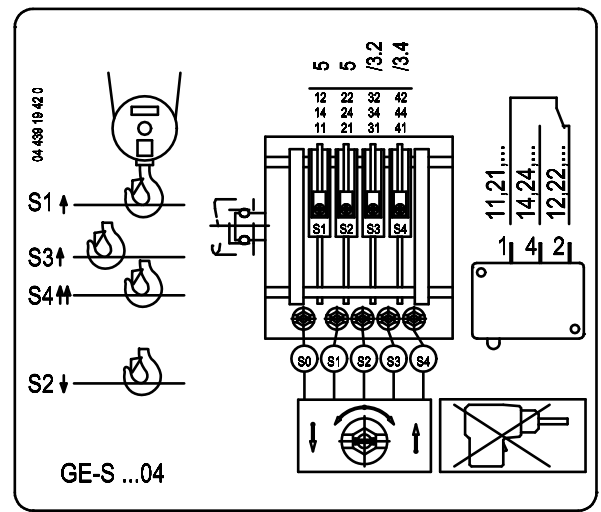
AWG 16
1,5mm²
RD

16L41 /5.1
16L42 /5.1
16L43 /5.1

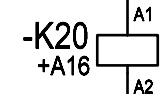
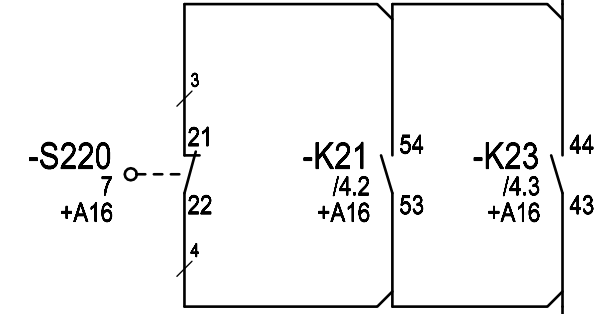
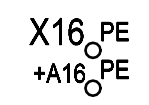
16L110 /3.1



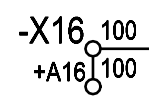
-S220
+A16



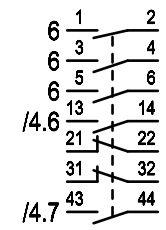
- S1 Nothubendschalter oben emergency hoist limit switch top
- S2 Nothubendschalter unten emergency hoist limit switch bottom
- S3 Betriebshubendschalter oben operating hoist limit switch top
- S4 schnell/langsam fast/slow



16L100 /3.1



AWG 16
1,5mm²
WH

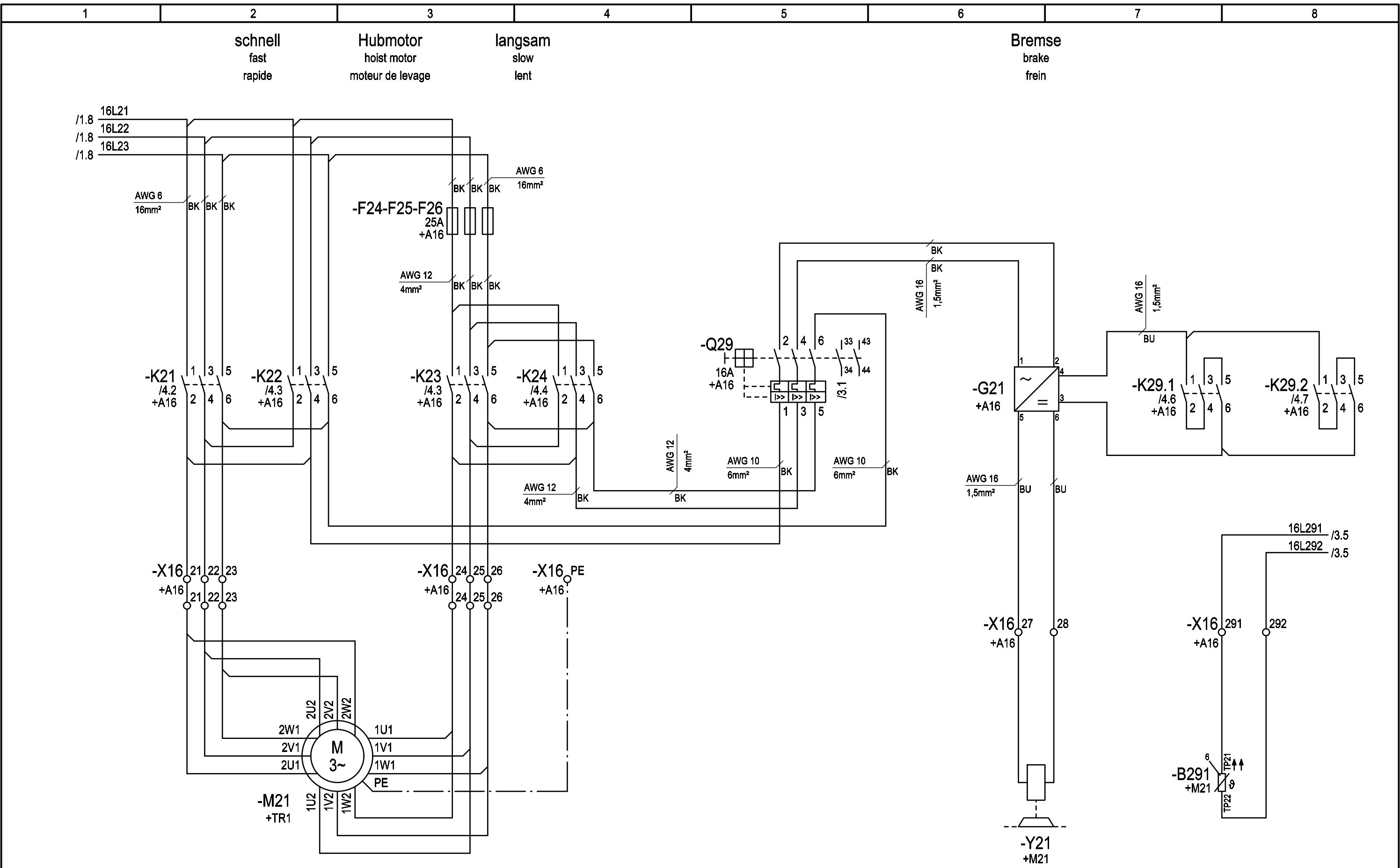


Changes	Date	Name	Date	Name
	08.08.18	Schnell	26.06.18	Huhnd.
			26.06.18	Schnell
			26.06.18	Huhnd.
Rev.		Plot	08.08.2018	Rep. by

Rep. for	Origin
----------	--------

Copyright according to DIN ISO 16016	Stromlaufplan / circuit diagram SH6 H72 type B SLE3 220V Hubwerk / hoisting gear
Order No.	Serial No. XXXXXX

=	
+	
70013731	Page: 1
	of: 9



Changes	Date	Name		Date	Name
	08.08.18	Schnell	Editor	26.06.18	Huhnd.
			Proved	26.06.18	Schnell
			Release	26.06.18	Huhnd.
Rev.			Plot	08.08.2018	
			Rep. by		
			Rep. for		
			Origin		

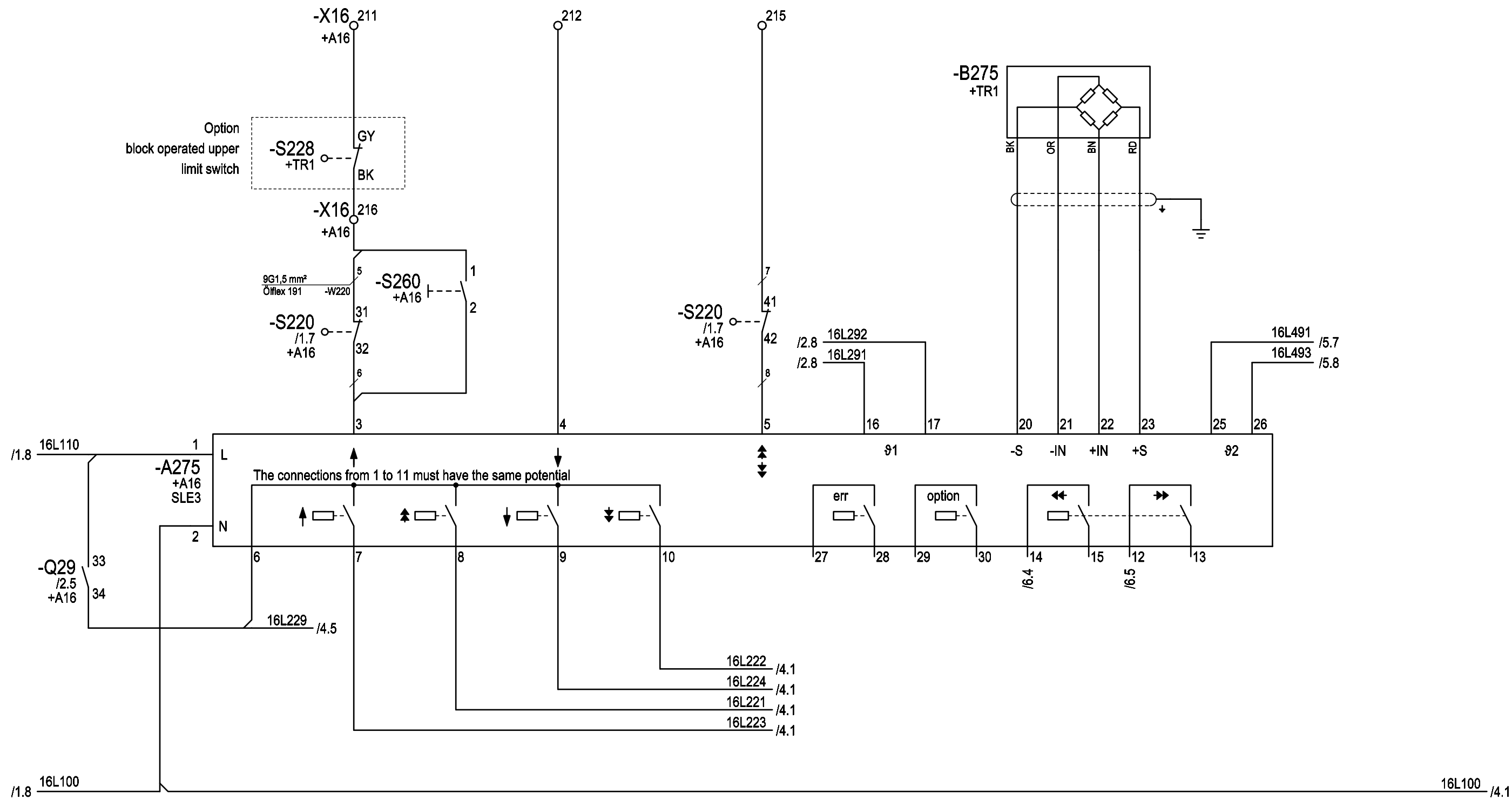
Copyright according to DIN ISO 16016	Stromlaufplan / circuit diagram SH6 H72 type B SLE3 220V Hubwerk / hoisting gear	=
		+
Order No.	Serial No. xxxxxx	70013731
		Page: 2 of: 9

heben
hoisting

senken
lowering

schnell
fast

Temperatur- / Lastüberwachung
temperature / load monitoring



Changes	Date	Name	Date	Name
	08.08.18	Schnell	26.06.18	Huhnd.
			26.06.18	Schnell
			26.06.18	Huhnd.
Rev.		Plot	08.08.2018	Rep. by

Rep. for	Origin
----------	--------

Copyright according to DIN ISO 16016	Stromlaufplan / circuit diagram SH6 H72 type B SLE3 220V Hubwerk / hoisting gear
Order No.	Serial No. xxxxxx

=	
+	
70013731	Page: 3
	of: 9

schnell
fast
rapide

langsam
slow
lent

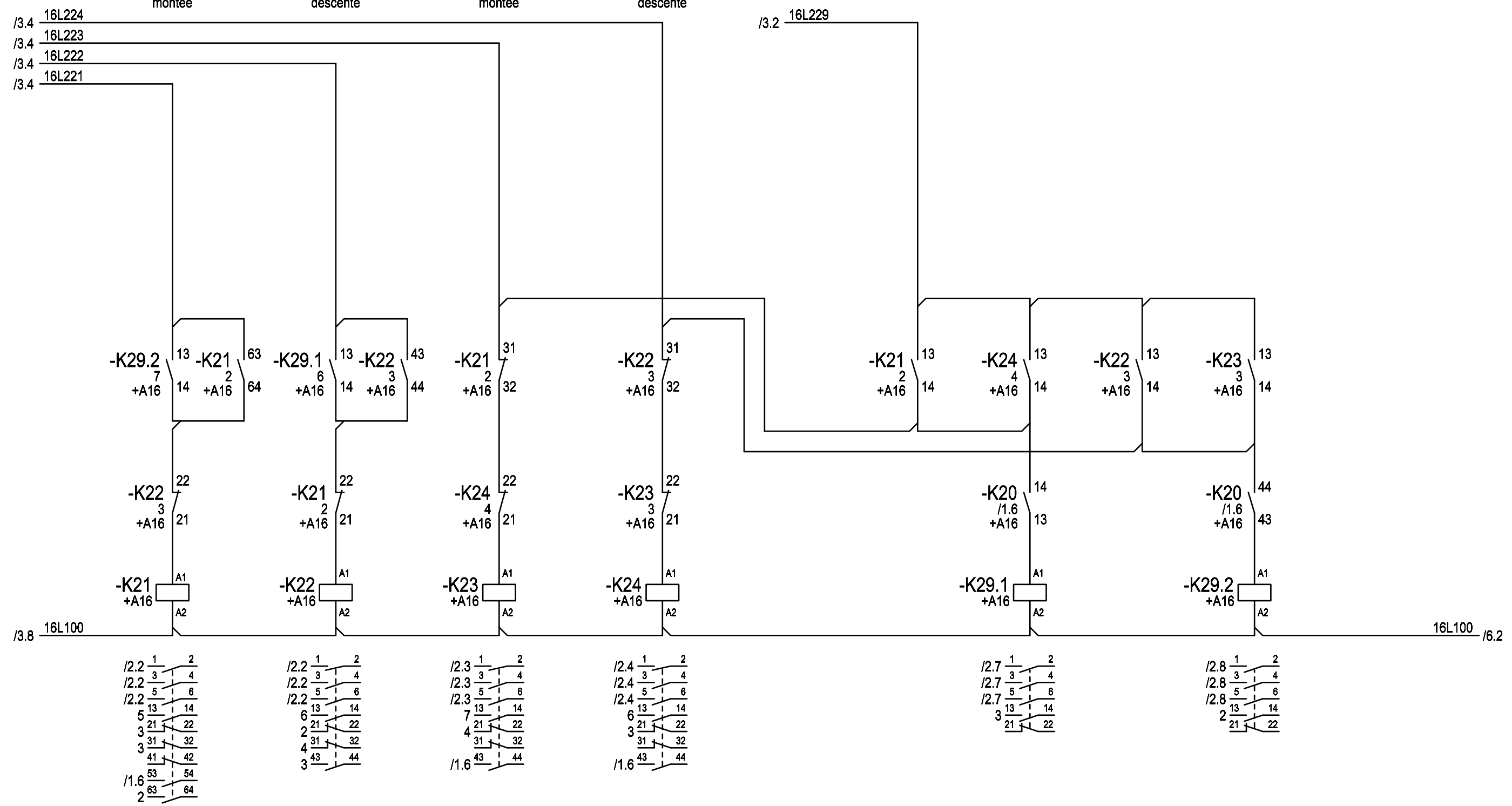
Bremsschutz
brake contactor
contacteur de freinage

heben
hoisting
montée

senken
lowering
descente

heben
hoisting
montée

senken
lowering
descente



Changes	Date	Name	Date	Name
	08.08.18	Schnell	26.06.18	Huhnd.
			26.06.18	Schnell
			26.06.18	Huhnd.
Rev.		Plot	08.08.2018	Rep. by

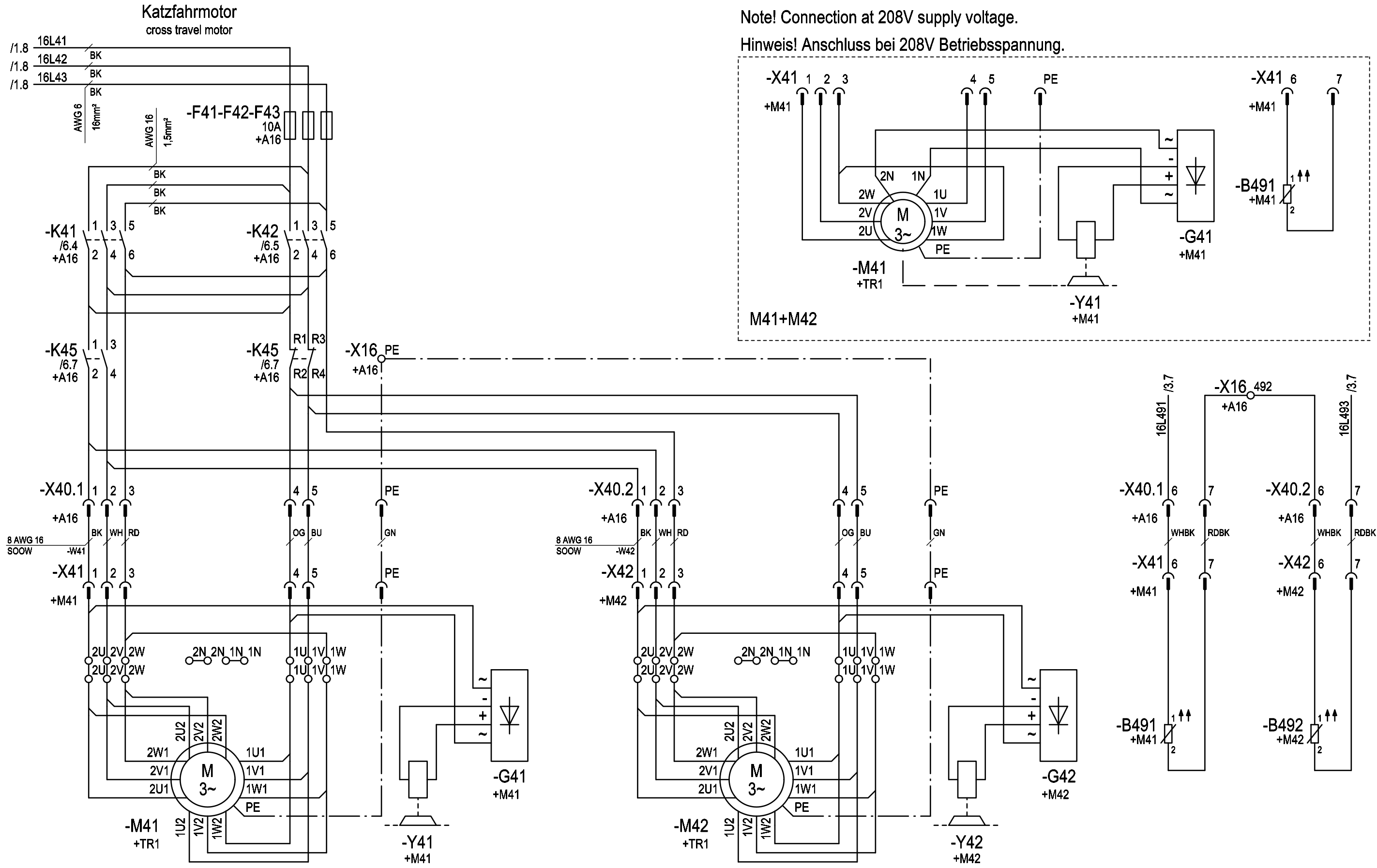
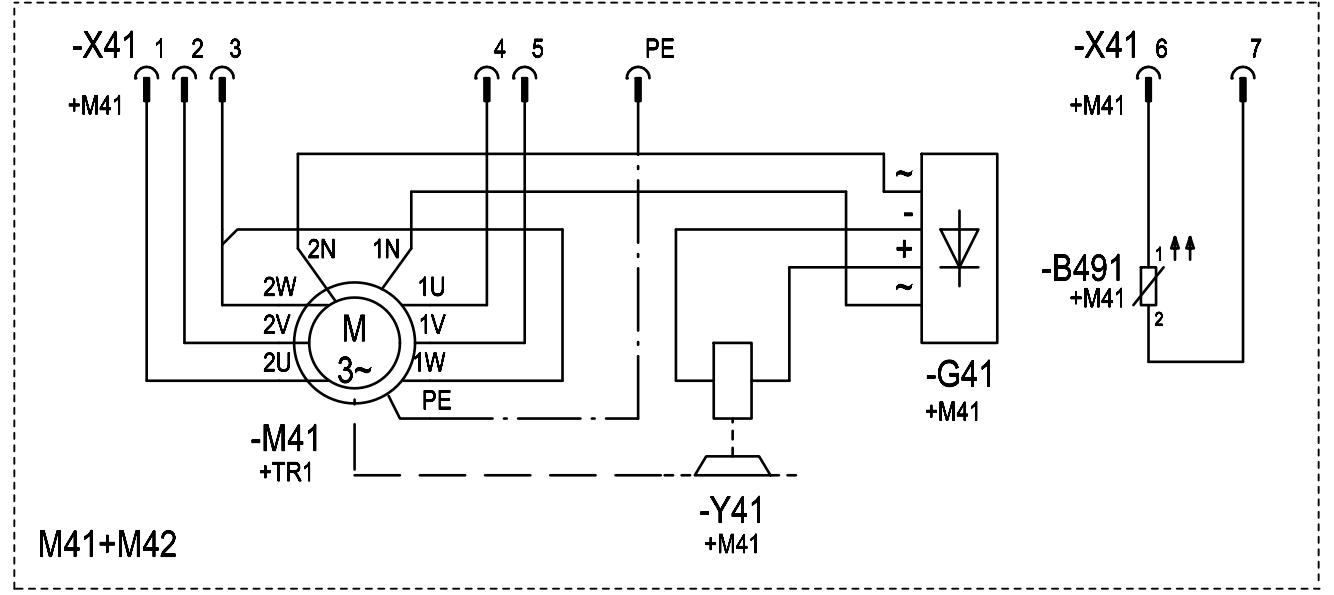
Rep. for	Origin
----------	--------

Copyright according to DIN ISO 16016	Stromlaufplan / circuit diagram SH6 H72 type B SLE3 220V Hubwerk / hoisting gear
Order No.	Serial No. xxxxxx

=	
+	
70013731	Page: 4
	of: 9

Note! Connection at 208V supply voltage.

Hinweis! Anschluss bei 208V Betriebsspannung.



Changes	Date	Name	Date	Name
	08.08.18	Schnell	26.06.18	Huhnd.
			26.06.18	Schnell
			26.06.18	Huhnd.

Rev.		Plot	08.08.2018	Rep. by		Rep. for		Origin	
------	--	------	------------	---------	--	----------	--	--------	--

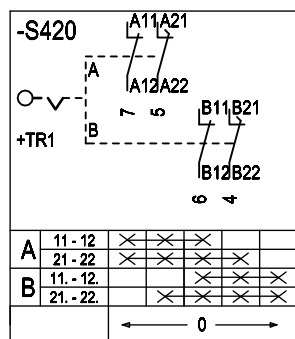
Copyright according to DIN ISO 16016

Stromlaufplan / circuit diagram
 SH6 H72 type B SLE3 220V
 Katzfahrwerk / travel carriage

Order No. Serial No. xxxxxx
 70013731
 Page: 5 of: 9

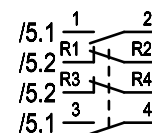
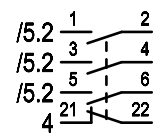
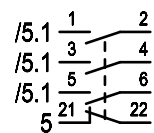
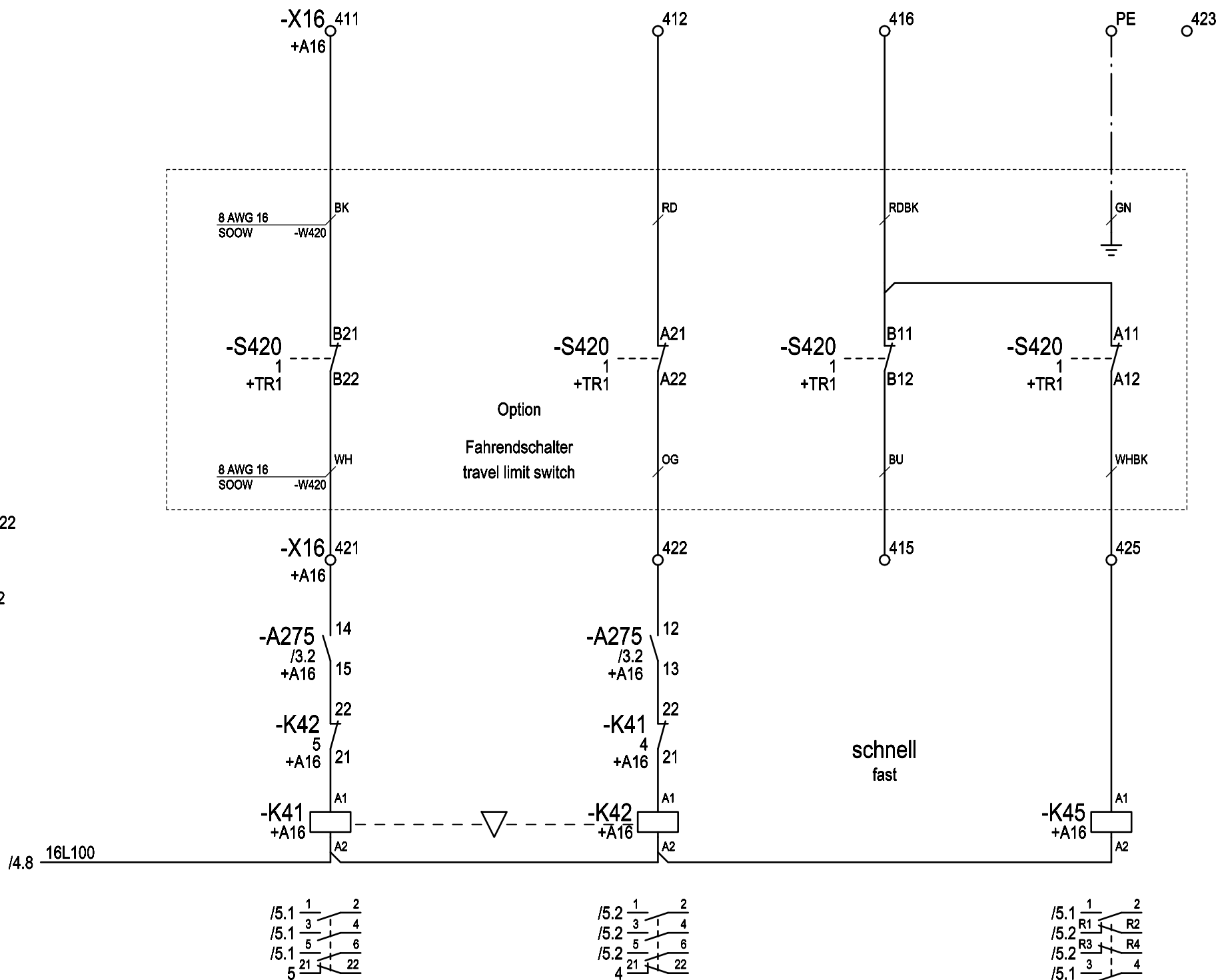
links
left

rechts
right



Achtung!

Bei Obergurtfahrwerken:
 Kontakte A21-A22 und B21-B22
 tauschen
 with double-rail crab: change
 contact A21-A22 and B21-B22



Changes	Date	Name	Date	Name
	08.08.18	Schnell	26.06.18	Huhnd.
			26.06.18	Schnell
			26.06.18	Huhnd.
Rev.		Plot	08.08.2018	Rep. by

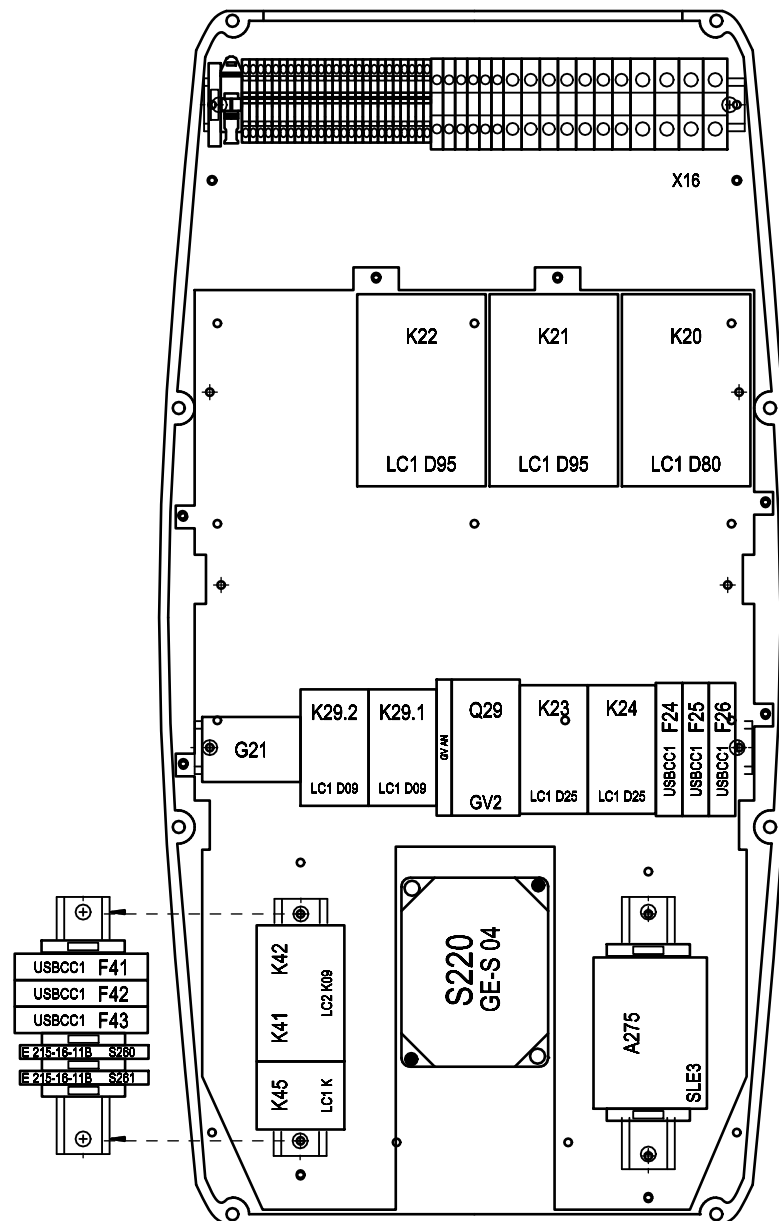
Rep. for	Origin
----------	--------

Copyright according to
 DIN ISO
 16016

Stromlaufplan / circuit diagram
 SH6 H72 type B SLE3 220V
 Katzfahrwerk / travel carriage

=	
+	
70013731	Page: 6
	of: 9

GK SH6
H72

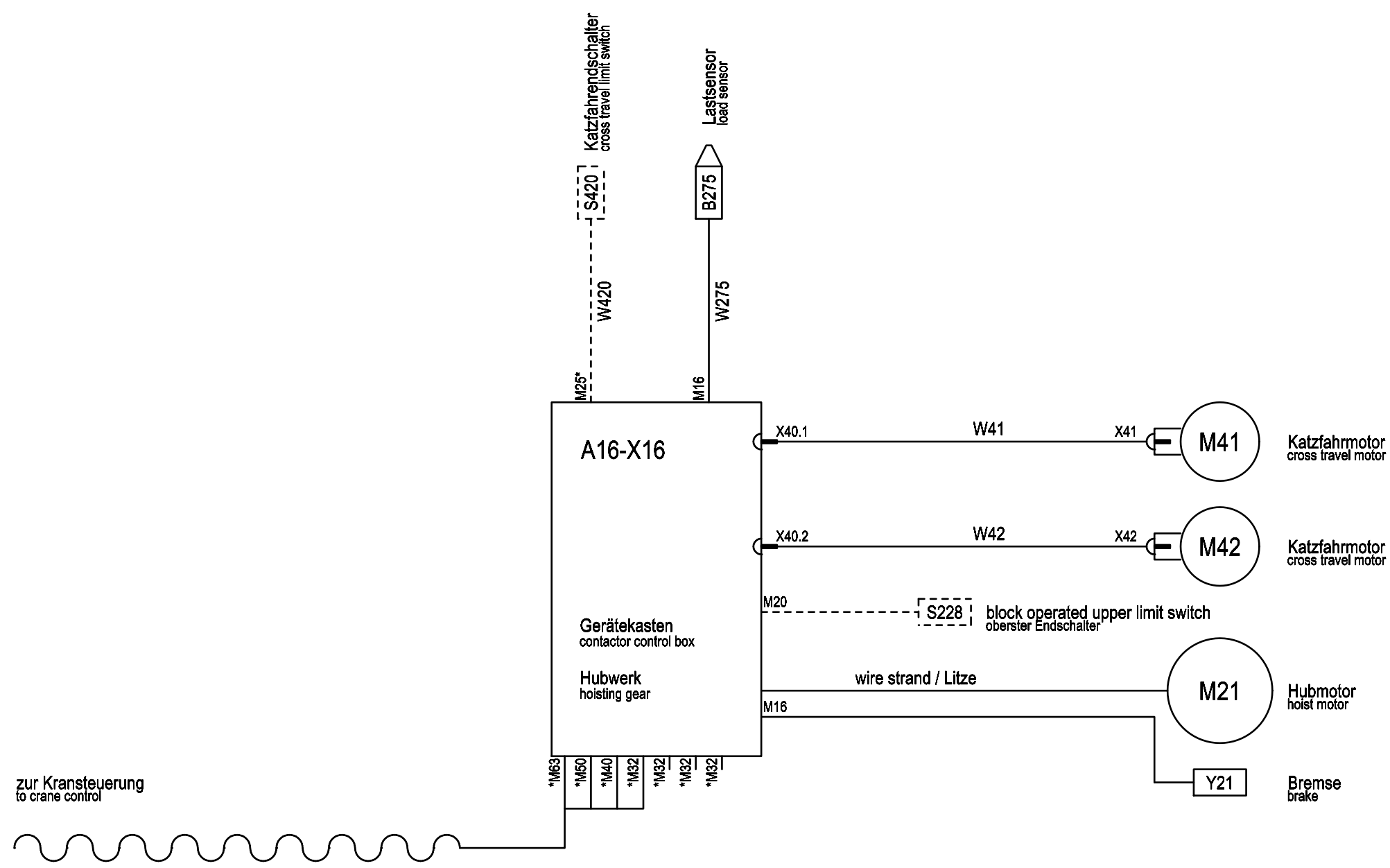


Changes	Date	Name	Date	Name
	08.08.18	Schnell		Huhnd.
			26.06.18	Schnell
			26.06.18	Huhnd.
Rev.			Plot	08.08.2018

Rep. by	Rep. for	Origin	Copyright according to DIN ISO 16016
---------	----------	--------	--------------------------------------

Anordnungsplan / location diagram SH6 H72 type B SLE3 220V	
Order No.	Serial No. xxxxxx

=	
+	
70013731	Page: 8
	of: 9



zur Kransteuerung
to crane control

* Blindstopfen
blind plug

Changes		Date	Name	Date	Name	Copyright according to DIN ISO 16016	Kabelplan / cable diagram SH6 H72 type B SLE3 220V	=	
		08.08.18	Schnell	26.06.18	Huhnd.			+	
				26.06.18	Schnell			70013731	
				26.06.18	Huhnd.			Page: 9	
Rev.			Plot	08.08.2018	Rep. by	Rep. for	Origin	Order No.	Serial No. xxxxxx
								of: 9	