

Drawing number**04 438 29 13 0**

Stromlaufplan

Control / Steuerung	SH4	
Hoist Motor / Hubmotor	12/2H42	
Type / Ausführung	B (control for crane customer)	
Overload Device / Lastwächter	SLE3	
Voltage / Spannung	208-230V / 110/120V 60Hz	
Fuses / Sicherungen	F41-43	10A Class CC
Fuses / Sicherungen	main fuse	30A Class CC
by customer / bauseits	control fuse	1A

Document Dokument	Sheet Blatt
BILL OF MATERIALS GERÄTELISTE	1 (1)
POWER SUPPLY STROMVERSORGUNG	1 (9)
HOIST HUBWERK	2 (9)
TROLLEY FAHRWERK	4 (9)
TERMINAL DIAGRAM X16 KLEMMENPLAN X16	6 (9)
LOCATION DIAGRAM A16 AUFBAUPLAN A16	8 (9)
CABEL DIAGRAM KABELPLAN	9 (9)

Date / Datum	Dept. / Abteilung	Designer / Bearbeiter	Page / Seite
13.03.2019	G-Plattform	Schnell	1/1

Drawing number

04 438 29 13 0

Stromlaufplan

BILL OF MATERIALS

Lokcat. Ort	Refer. Referenz	Qty. Anzahl	Spezifikation Typ	Discription Benennung	Fabricate Hersteller	Item Code Sach-Nr.
+A16	-A275	1	SLE3 110/120V	OVERLOAD DEVICE LASTWÄCHTER		579 770 0
+A16	-F41-F43	3	USBCC1	FUSE HOLDER SICHERUNGSTRENNER	FERRAZ	510 078 0
		3	ATDR10 10x38 10A	FUSE LINK SCHMELZEINSATZ	FERRAZ	510 084 0
+A16	-G21	1	1/024.000.6 3A	RECTIFIER GLEICHRICHTER	MAYR	04 430 00 88 0
+A16	-K20	1	LC1-D25 G7	CONTACTOR SCHÜTZ	SCHNEIDER	582 043 0
		1	LAD-N11G	AUXILIARY CONTACT BLOCK HILFSSCHALTERBLOCK	SCHNEIDER	582 069 0
+A16	-K23-K24	2	LC1-D25 G7	CONTACTOR SCHÜTZ	SCHNEIDER	582 043 0
		2	LAD-N22G	AUXILIARY CONTACT BLOCK HILFSSCHALTERBLOCK	SCHNEIDER	582 072 0
+A16	-K25	1	LC1-D258 G7	CONTACTOR SCHÜTZ	SCHNEIDER	582 047 0
+A16	-K41-K42	1	LC2-K09 G7	CONTACTOR SCHÜTZ	SCHNEIDER	579 472 0
+A16	-K45	1	LC1-K09008 G7	CONTACTOR SCHÜTZ	SCHNEIDER	579 473 0
+A16	-S220	1	GE-S125.04	GEAR-TYPE LIMIT SWITCH GETRIEBEENDSCHALTER	STROMAG	580 005 0
+A16	-S260/-S261	2	E 215-16-11B	PUSH BUTTON DRUCKTASTER	ABB	578 553 0
+A16	-X16	1	WPE16	PE-TERMINAL SCHUTZLEITERKLEMME	WEIDMUELLER	519 518 0
		3	WDU16	TERMINAL KLEMME	WEIDMUELLER	519 513 0
		1	WPE10	PE-TERMINAL SCHUTZLEITERKLEMME	WEIDMUELLER	519 517 0
		6	WDU4/ZR	TERMINAL KLEMME	WEIDMUELLER	519 522 0
		3	A2C 2.5 PE	PE-TERMINAL SCHUTZLEITERKLEMME	WEIDMUELLER	519 634 0
		17	A2C 2.5	TERMINAL KLEMME	WEIDMUELLER	519 633 0
+A16	-X16.1	2	A2C 2.5 PE	PE-TERMINAL SCHUTZLEITERKLEMME	WEIDMUELLER	519 634 0
		7	A2C 2.5	TERMINAL KLEMME	WEIDMUELLER	519 633 0
+TR1	-B275	1		LOAD SENSOR LASTSENSOR		
+TR1	-M21	1		HOIST MOTOR HUBMOTOR		
+TR1	-M41	1		TROLLEY MOTOR KATZFAHRMOTOR		
+TR1	-S228	1		BLOCK OPERATED UPPER LIMT SWITCH ENDSCHALTER (US)		
+TR1	-S420	1		TROLLEY LIMIT SWITCH KATZFAHRENDSCHALTER		

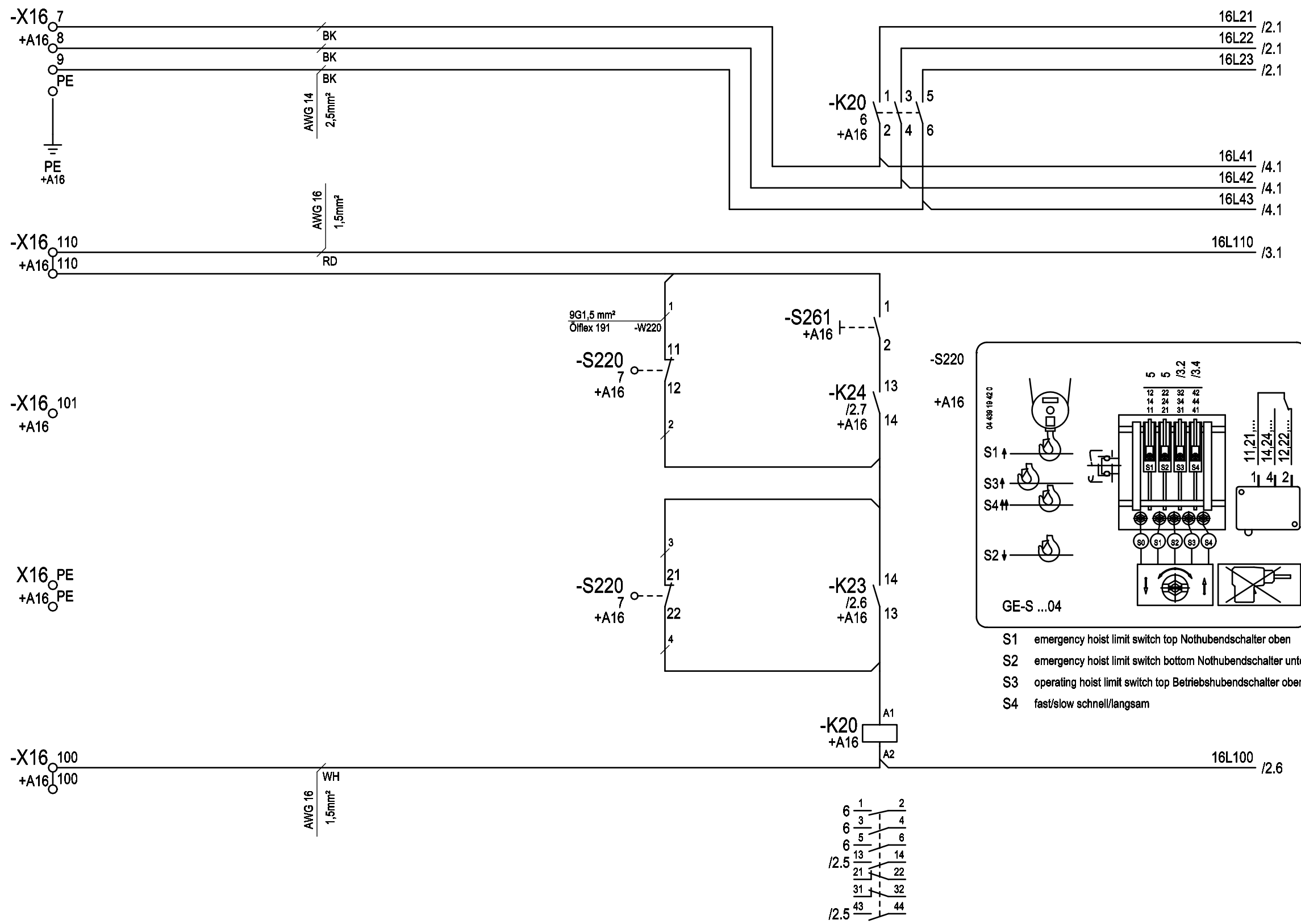
Date / Datum	Dept. / Abteilung	Designer / Bearbeiter	Page / Seite
13.03.2019	G-Platform	Schnell	1/1

power supply
Stromzuführung

emergency hoist limit switch
Nothubendschalter

main fuse
Anschlusssicherung
30A Class CC

control fuse
Steuersicherung
1A

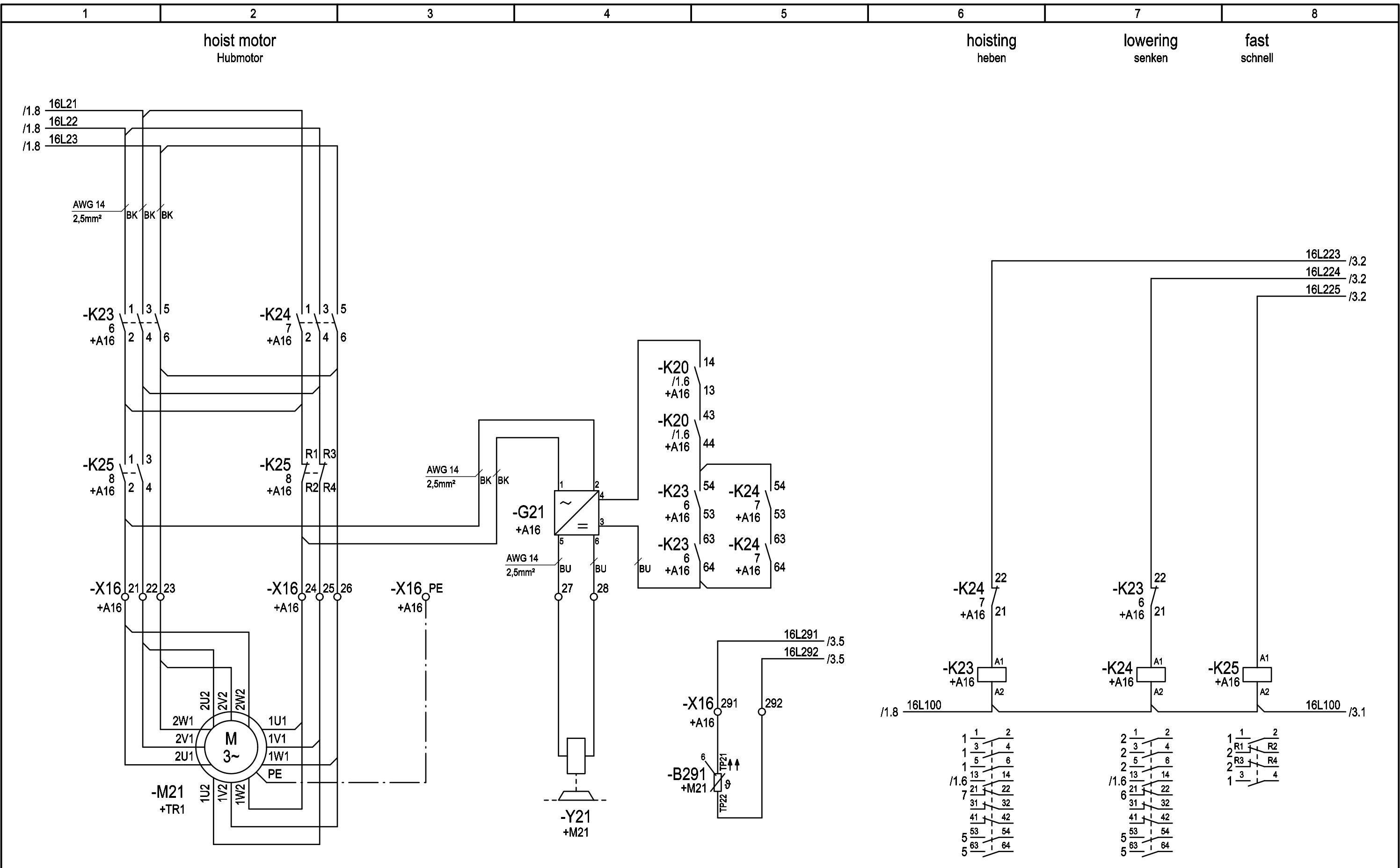


Changes	Date	Name	Date	Name
	13.03.19	Schnell	23.10.17	Huhnd.
			24.10.17	Schnell
			24.10.17	Huhnd.
Rev.		Plot	12.03.2019	Rep. by

Rep. for	Origin
----------	--------

Copyright according to DIN ISO 16016	circuit diagram SH4 H42 type B SLE3 power supply	Order No.	Serial No. xxxxxx
--	--	-----------	-------------------

=	Page: 1
+	of: 9
04 438 29 13 0	



Changes	Date	Name	Date	Name
	13.03.19	Schnell	23.10.17	Huhnd.
			24.10.17	Schnell
			24.10.17	Huhnd.

Rep. by	Rep. for	Origin
---------	----------	--------

Copyright according to DIN ISO 16016	circuit diagram SH4 H42 type B SLE3 hoisting
Order No.	Serial No. xxxxxx

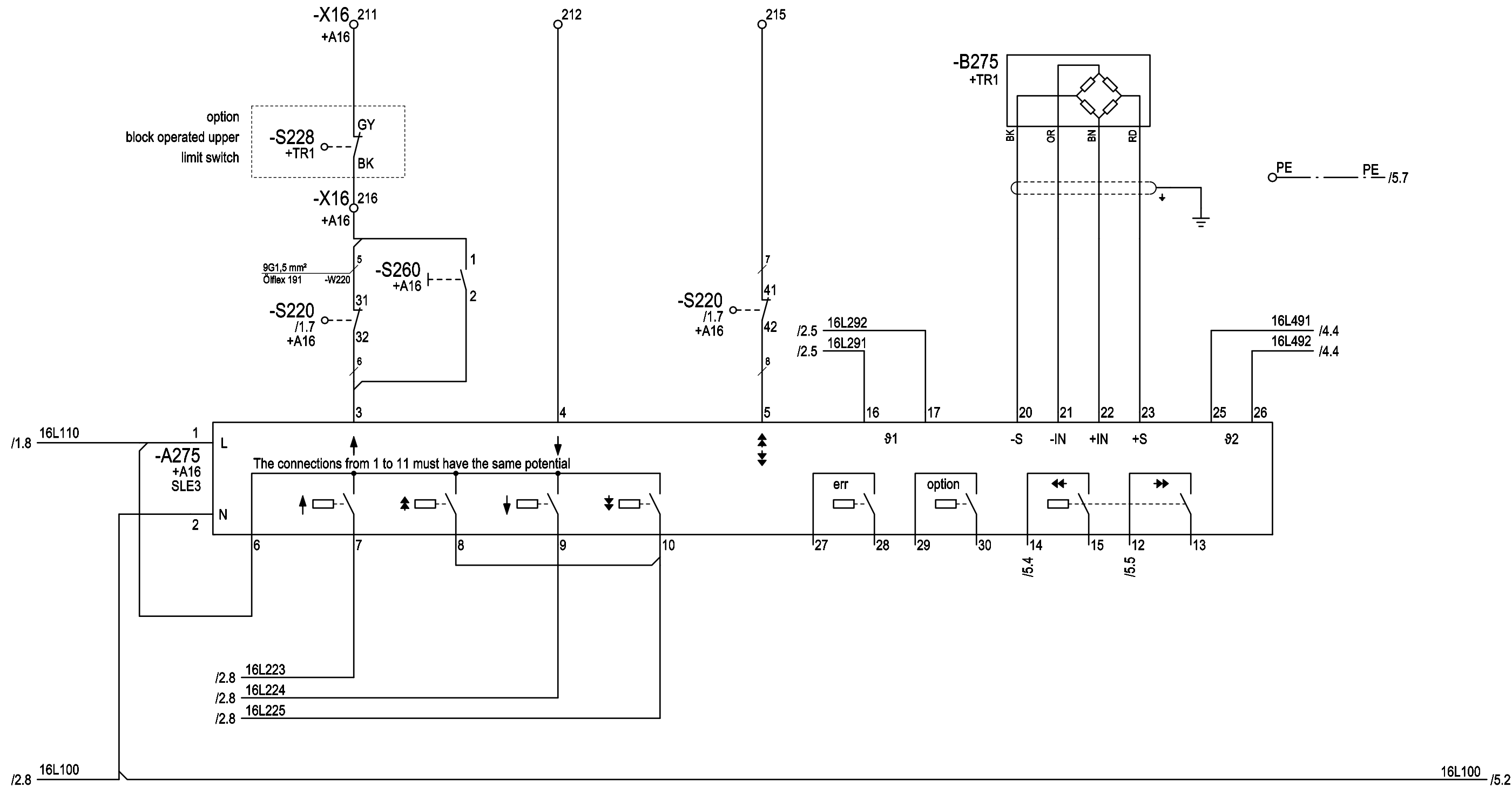
=	
+	
04 438 29 13 0	Page: 2 of: 9

hoisting
heben

lowering
senken

fast
schnell

temperature / load monitoring
Temperatur- / Lastüberwachung



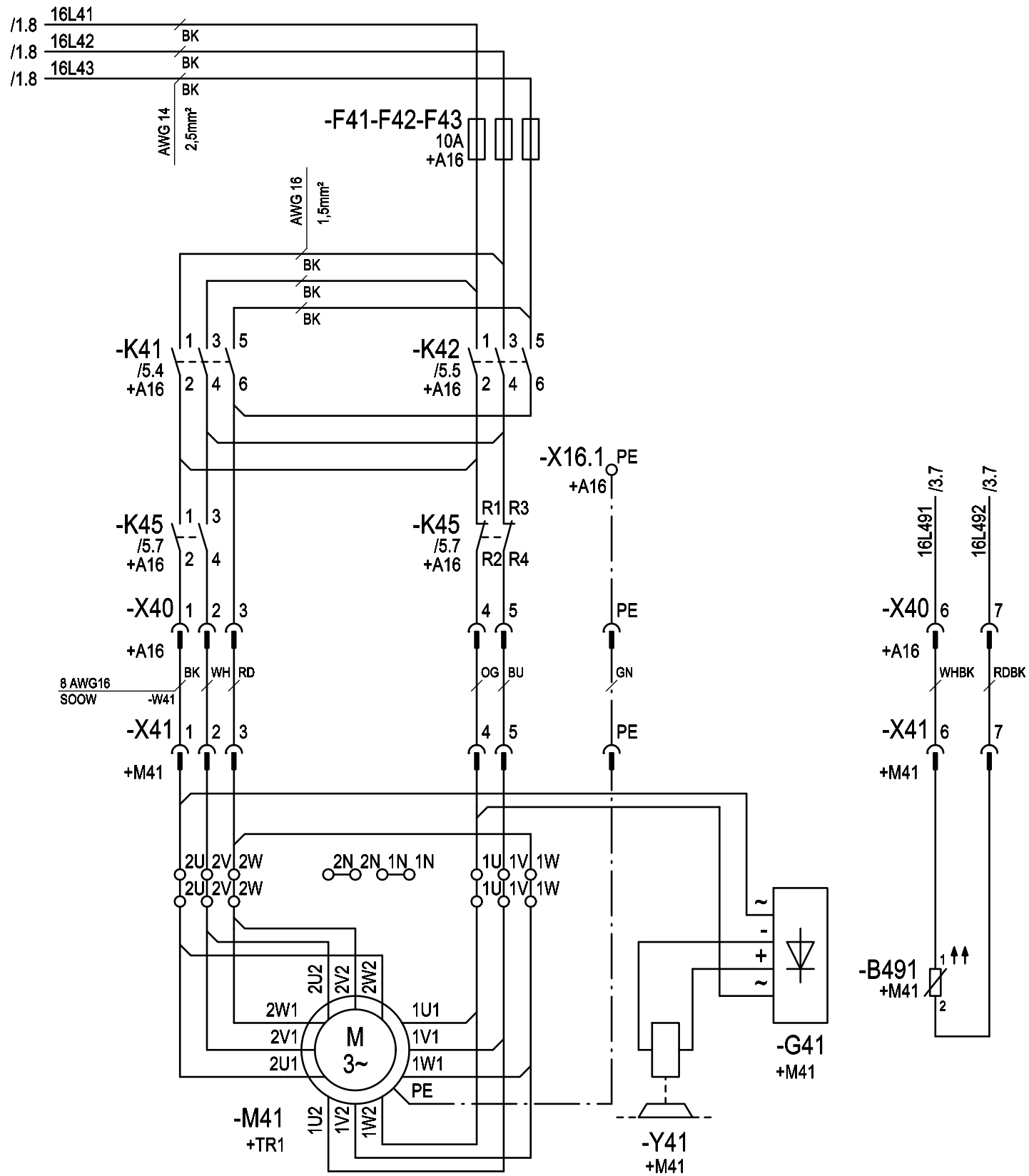
Changes	Date	Name	Date	Name
	13.03.19	Schnell	23.10.17	Huhnd.
			24.10.17	Schnell
			24.10.17	Huhnd.
Rev.		Plot	12.03.2019	Rep. by

Rep. for	Origin
----------	--------

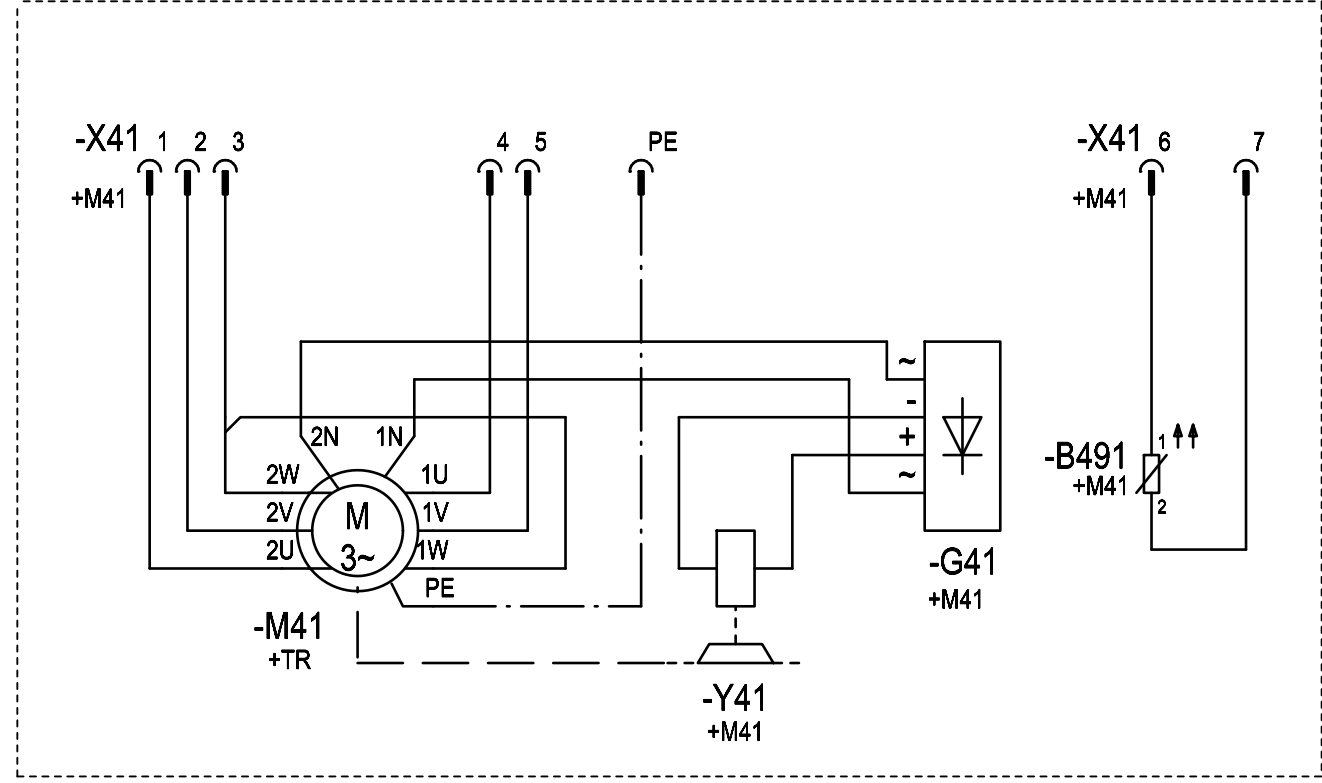
Copyright according to DIN ISO 16016	circuit diagram SH4 H42 type B SLE3 hoisting
Order No.	Serial No. xxxxxx

=	
+	
04 438 29 13 0	Page: 3 of: 9

cross travel motor
Katzfahrmotor



Note! Connection at 208V supply voltage.
Hinweis! Anschluss bei 208V Betriebsspannung.



Changes	Date	Name	Date	Name
	13.03.19	Schnell	23.10.17	Huhnd.
			24.10.17	Schnell
			24.10.17	Huhnd.
Rev.		Plot	12.03.2019	Rep. by

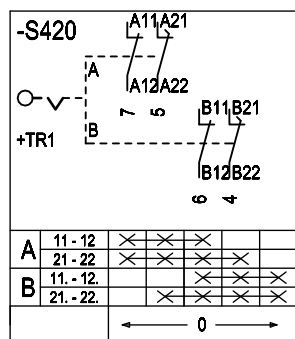
Rep. for	Origin
----------	--------

Copyright according to DIN ISO 16016	circuit diagram SH4 H42 type B SLE3 trolley
Order No.	Serial No. xxxxxx

=	
+	
04 438 29 13 0	Page: 4 of: 9

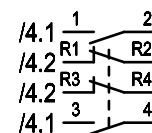
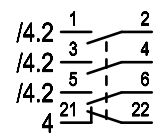
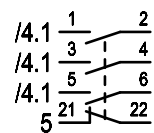
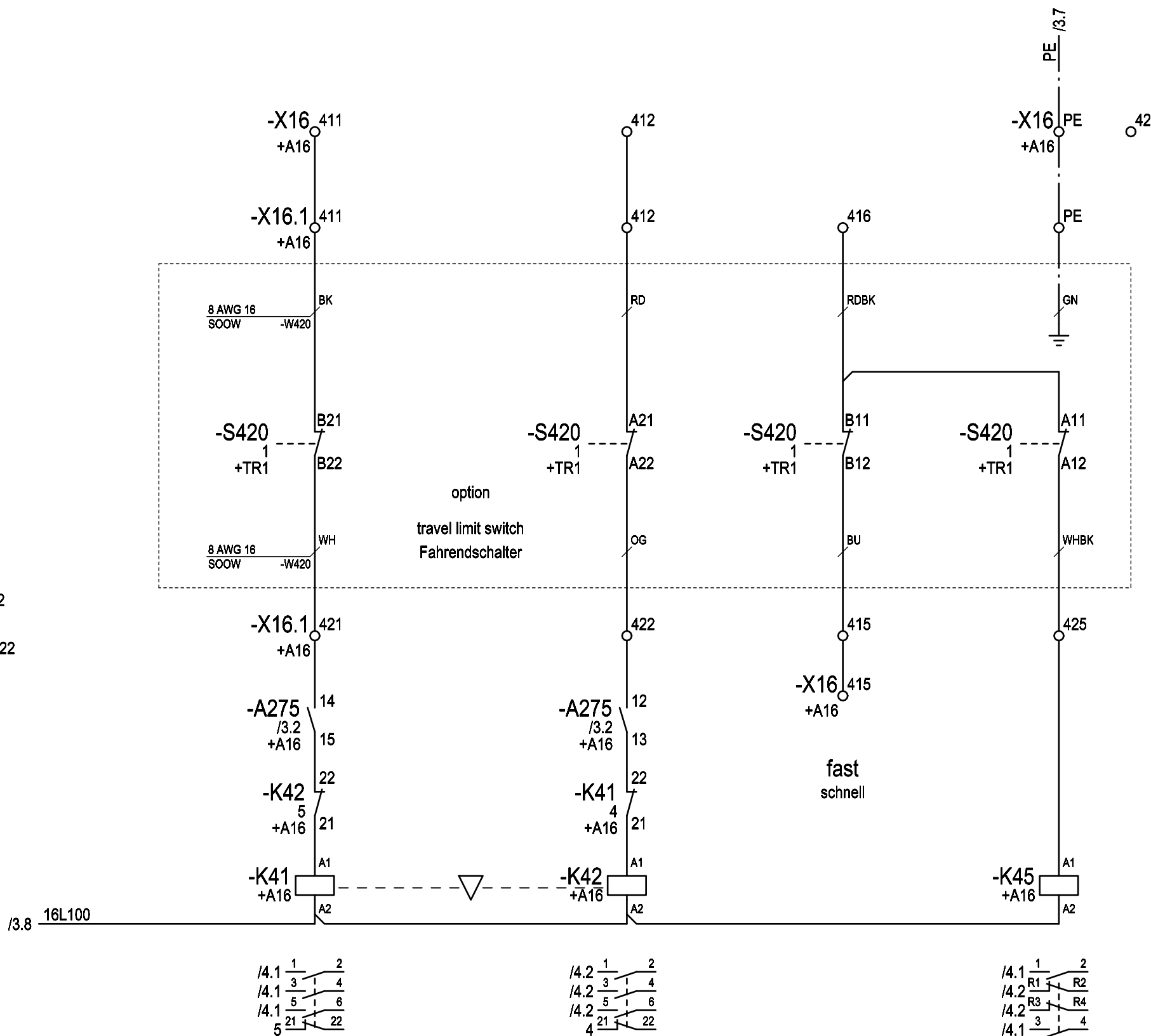
left
links

right
rechts



Attention!

with double-rail crab: change contact A21-A22 and B21-B22
 Bei Obergurttfahrwerken: Kontakte A21-A22 und B21-B22 tauschen



Changes	Date	Name	Date	Name
	13.03.19	Schnell	23.10.17	Huhnd.
			24.10.17	Schnell
			24.10.17	Huhnd.
Rev.		Plot	12.03.2019	Rep. by

Rep. for	Origin
----------	--------

Copyright according to DIN ISO 16016	circuit diagram SH4 H42 type B SLE3 trolley
Order No.	Serial No. xxxxxx

=	
+	
04 438 29 13 0	Page: 5 of: 9

1			2			3			4			5			6			7			8		
	AWG 16	1,5mm²											WH										
	AWG 16	1,5mm²																					
	AWG 14	2,5mm²											BU	BU									
	AWG 14	2,5mm²		BK	BK	BK																	
-W220	Öflex 191																						
Kabelbezeichnung cable designation	Kabel-Typ cable type	PE	2	4	6	2	4	6	R2	R4	6												
Zielzeichen target symbol	Anschlussbezeichnung designation of connection	+A16-PE	-K20	-K20	-K20	-K25	-K25	-K23	-K25	-K25	-K24												
	Kennzeichen sign																						
Darstellungsort place discription	Klemmentyp typ	/1.2	/1.2	/1.2	/1.2	/2.3	/2.1	/2.1	/2.1	/2.2	/2.2	/2.2	/1.2	/1.2	/1.2	/1.2	/1.2	/1.2	/1.2	/1.2	/1.2	/1.2	
		Klemmen-Nr. terminal number	PE	7	8	9	PE	21	22	23	24	25	26	PE	100	100	101	110	110	211	212	215	216
Anschluss-Leiste terminal connector strip	Zielzeichen target symbol	Anschlussbezeichnung designign of connection	2U1	2W2	2V1	2U2	2W1	2V2	1U1	1W2	1V1	1U2	1W1	1V2									
																							Laschenverbindung link
Kabelbezeichnung cable designation	Kabel-Typ cable type																						

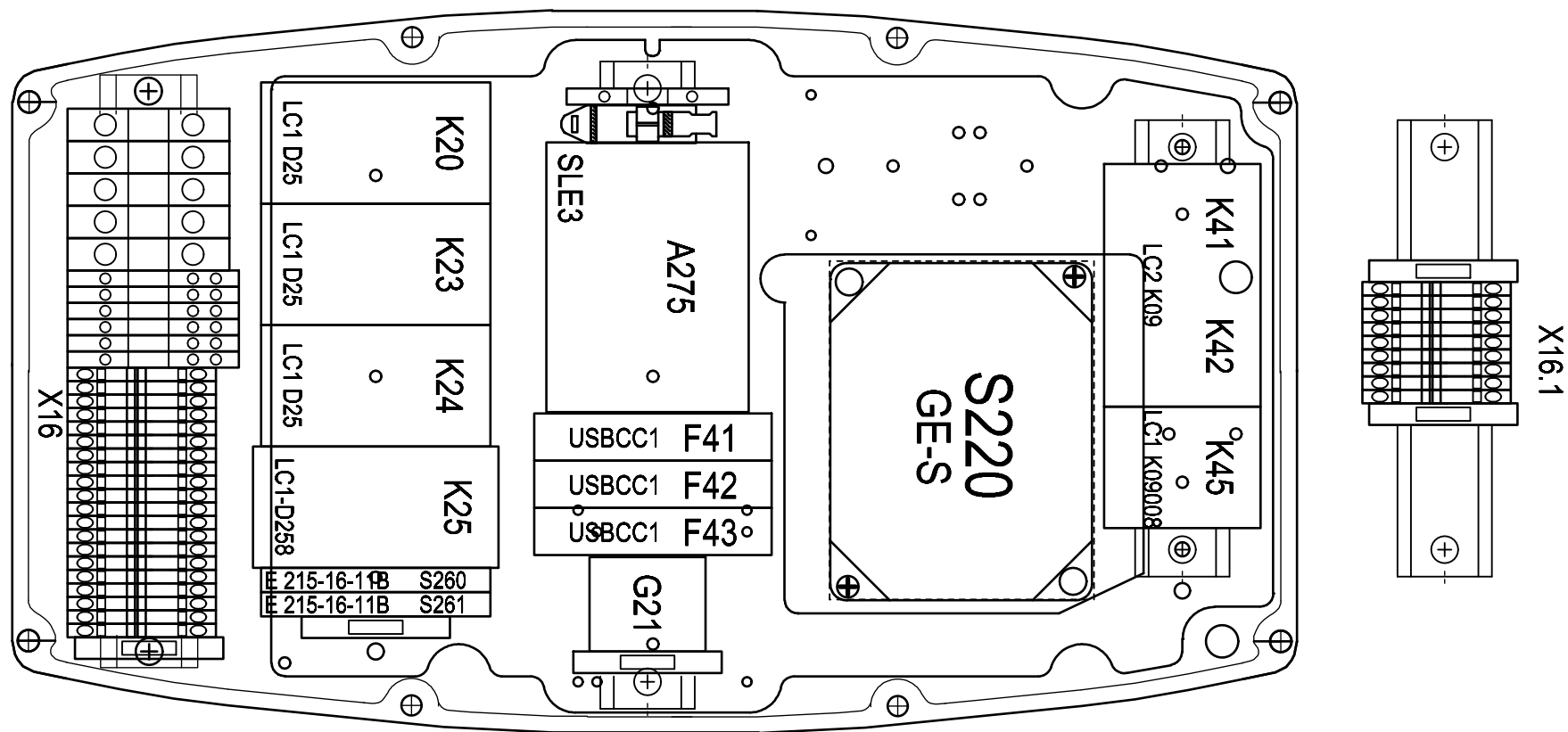
von übrigen Blättern
insgesamt
Anschl. siehe Blatt

Changes	Date	Name	Date	Name
	13.03.19	Schnell	23.10.17	Huhnd.
			24.10.17	Schnell
			24.10.17	Huhnd.
			12.03.2019	

Rep. by	Rep. for	Origin
---------	----------	--------

Copyright according to DIN ISO 16016	terminal diagram		=
	=+A16-X16		+A16
	Order. no.	Serial no. XXXXXX	04 438 29 13 0
			Page: 6
			of: 9

GK SH4

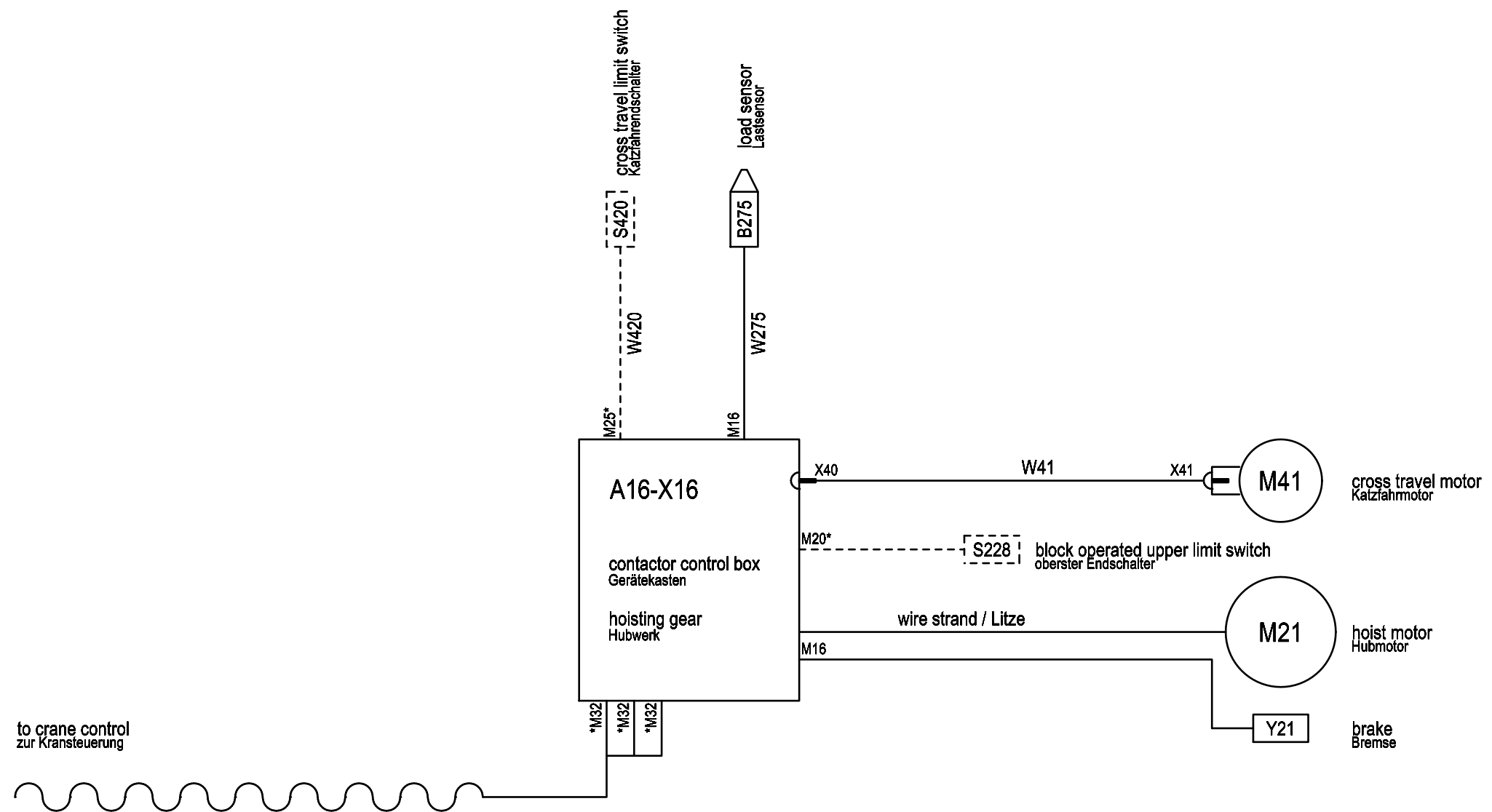


Rev.	Changes	Date	Name	Date	Name
		13.03.19	Schnell	23.10.17	Huhnd.
				24.10.17	Schnell
				24.10.17	Huhnd.
				12.03.2019	

Rep. by	Rep. for	Origin
---------	----------	--------

Copyright according to DIN ISO 16016	location diagram SH4 H42 type B SLE3 +A16
Order No.	Serial No. xxxxxx

=	
+	
04 438 29 13 0	Page: 8 of: 9



* blind plug
Blindstopfen

Changes	Date	Name	Date	Name
	13.03.19	Schnell	23.10.17	Huhnd.
			24.10.17	Schnell
			24.10.17	Huhnd.
Rev.			12.03.2019	

Rep. by	Rep. for	Origin
---------	----------	--------

Copyright according to DIN ISO 16016	cable diagram SH4 H42 type B SLE3
Order No.	Serial No. xxxxxx

=	
+	
04 438 29 13 0	Page: 9 of: 9