

Drawing number **70012450**
 Stromlaufplan

Control / Steuerung	SH6	
Hoist Motor / Hubmotor	12/2H72	
Type / Ausführung	B (control for crane customer)	
Overload Device / Lastwächter	SLE3	
Voltage / Spannung	440-480V, 575-600V / 110/120V 60Hz	
	380-415V / 110/120V 50Hz	
Fuses / Sicherungen	F41-43	10A Class CC
Fuses / Sicherungen by customer / bauseits	main fuse	50A Class J
	control fuse	2.5A

Document Dokument	Sheet Blatt
BILL OF MATERIALS GERÄTELISTE	1 (1)
POWER SUPPLY STROMVERSORGUNG	1 (8)
HOIST HUBWERK	2 (8)
TROLLEY FAHRWERK	5 (8)
TERMINAL DIAGRAM X16 KLEMMENPLAN X16	6 (8)
LOCATION DIAGRAM A16 AUFBAUPLAN A16	7 (8)
CABEL DIAGRAM KABELPLAN	8 (8)

Date / Datum	Dept. / Abteilung	Designer / Bearbeiter	Page / Seite
08.08.2018	G-Platform	Schnell	1/1

Drawing number **70012450**
Stromlaufplan

BILL OF MATERIALS

Lokcat. Ort	Refer. Referenz	Qty. Anzahl	Spezifikation Typ	Discription Benennung	Fabricate Hersteller	Item Code Sach-Nr.
+A16	-A275	1	SLE3 110/120V	OVERLOAD DEVICE LASTWÄCHTER		579 770 0
+A16	-F41-F43	3	USBCC1	FUSE HOLDER SICHERUNGSTRENNER	FERRAZ	510 078 0
		3	ATDR10 10x38 10A	FUSE LINK SCHMELZEINSATZ	FERRAZ	510 084 0
+A16	-G21	1	20/017.100.2 2A	RECTIFIER GLEICHRICHTER	MAYR	04 430 04 88 0
+A16	-K20	1	LC1-D40A G7	CONTACTOR SCHÜTZ	TELEMECANIQUE	582 134 0
+A16	-K23-K24	2	LC1-D40A G7	CONTACTOR SCHÜTZ	TELEMECANIQUE	582 134 0
		2	LAD-N11G	AUXILIARY CONTACT BLOCK HILFSSCHALTERBLOCK	TELEMECANIQUE	582 069 0
+A16	-K25	1	LC1-D40008 G7	CONTACTOR SCHÜTZ	TELEMECANIQUE	582 107 0
+A16	-K29	1	LC1-D09 G7	CONTACTOR SCHÜTZ	TELEMECANIQUE	582 041 0
+A16	-K41-K42	1	LC2-K09 G7	CONTACTOR SCHÜTZ	TELEMECANIQUE	579 472 0
+A16	-K45	1	LC1-K09008 G7	CONTACTOR SCHÜTZ	TELEMECANIQUE	579 473 0
+A16	-Q29	1	GV2 RT10	CIRCUIT BREAKER LEISTUNGSSCHALTER	TELEMECANIQUE	579 507 0
		1	GV AN20	AUXILIARY CONTACT BLOCK HILFSSCHALTERBLOCK	TELEMECANIQUE	579 505 0
+A16	-S220	1	GE-S125.04	GEAR-TYPE LIMIT SWITCH GETRIEBEENDSCHALTER	STROMAG	580 005 0
+A16	-S260/-S261	2	E 215-16-11B	PUSH BUTTON DRUCKTASTER	ABB	578 553 0
+A16	-X16	1	WPE35	PE-TERMINAL SCHUTZLEITERKLEMME	WEIDMUELLER	519 519 0
		4	WDU35	TERMINAL KLEMME	WEIDMUELLER	519 514 0
		1	WDU16	TERMINAL KLEMME	WEIDMUELLER	519 513 0
		1	WPE16	PE-TERMINAL SCHUTZLEITERKLEMME	WEIDMUELLER	519 518 0
		4	A2C 2.5 PE	PE-TERMINAL SCHUTZLEITERKLEMME	WEIDMUELLER	519 634 0
		21	A2C 2.5	TERMINAL KLEMME	WEIDMUELLER	519 633 0
+TR	-B275	1		LOAD SENSOR LASTSENSOR		
+TR	-M21	1		HOIST MOTOR HUBMOTOR		
+TR	-M41	1		TROLLEY MOTOR KATZFAHRMOTOR		
+TR	-S228	1		BLOCK OPERATED UPPER LIMT SWITCH ENDSCHALTER (US)		
+TR	-S420	1		TROLLEY LIMIT SWITCH KATZFAHRENDSCHALTER		

* to note accomplishment! / Ausführung beachten!

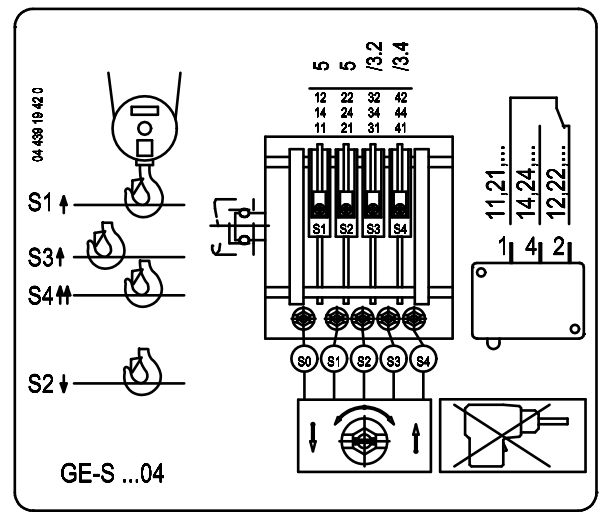
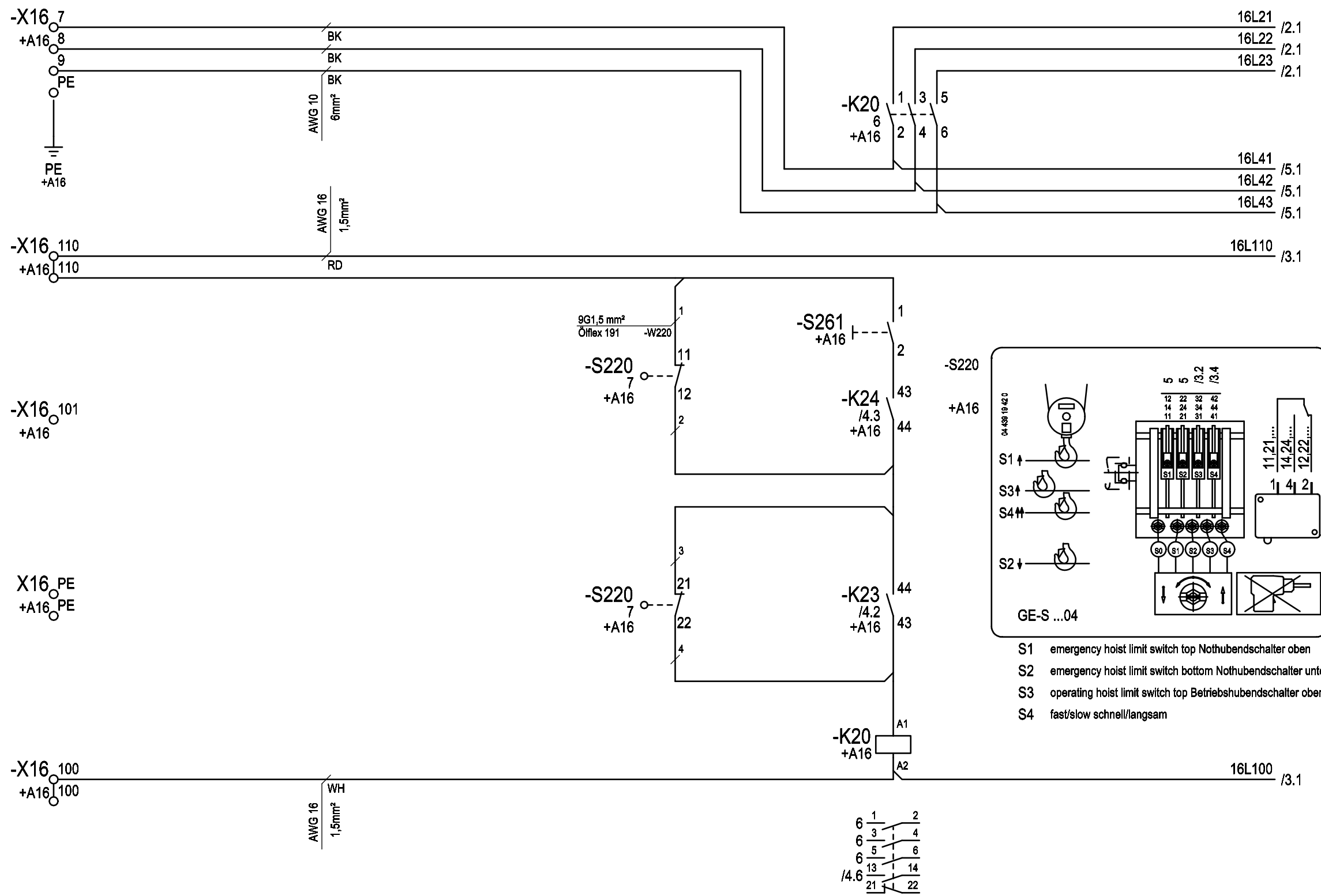
Date / Datum	Dept. / Abteilung	Designer / Bearbeiter	Page / Seite
08.08.2018	G-Plattform	Schnell	1/1

power supply
Stromzuführung

emergency hoist limit switch
Nothubendschalter

main fuse
Anschlusssicherung
50A Class J

control fuse
Steuersicherung
2.5A



- S1 emergency hoist limit switch top Nothubendschalter oben
- S2 emergency hoist limit switch bottom Nothubendschalter unten
- S3 operating hoist limit switch top Betriebshubendschalter oben
- S4 fast/slow schnell/langsam

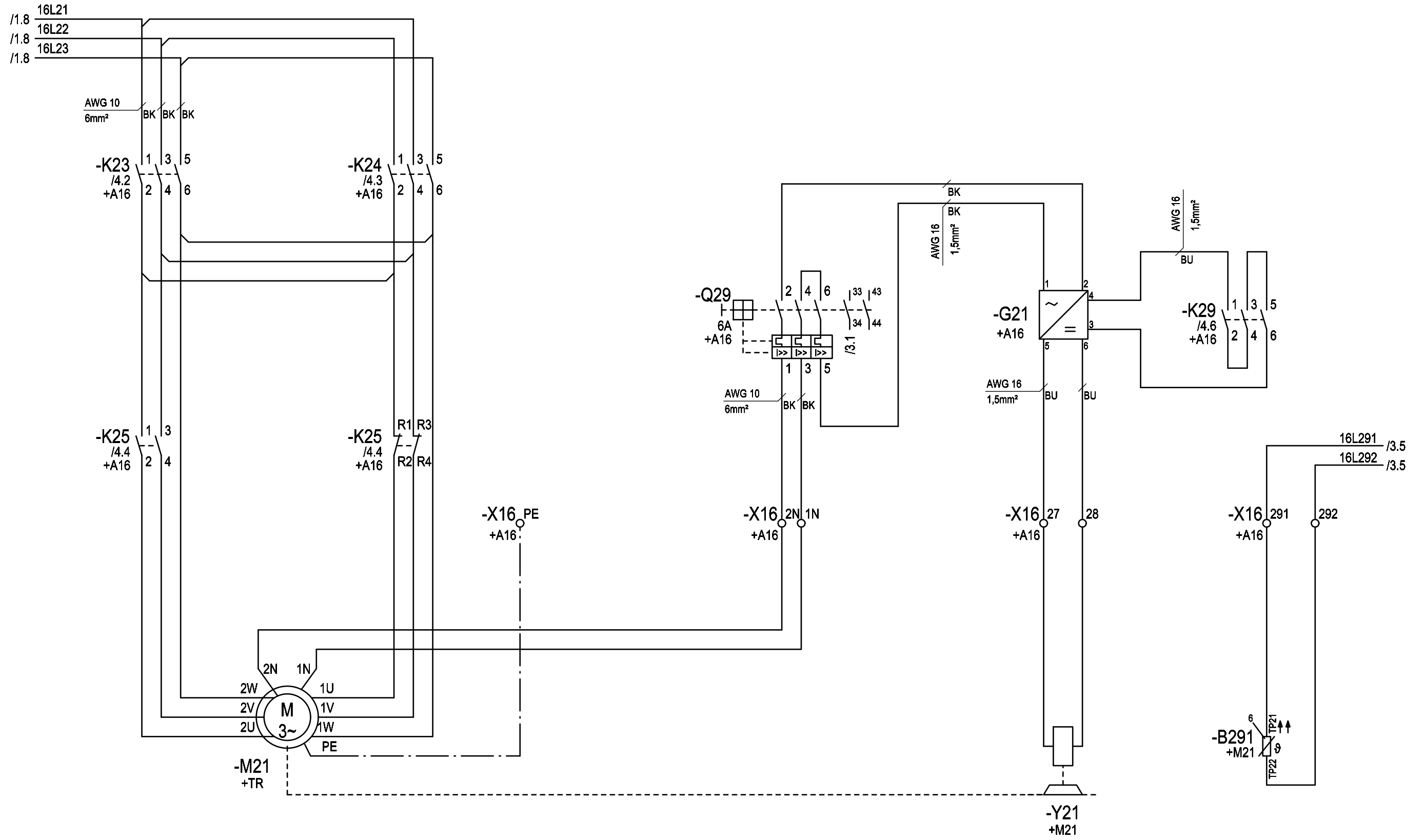
Changes	Date	Name	Date	Name
	08.08.18	Schnell	08.06.18	Huhnd.
			08.06.18	Schnell
			08.06.18	Huhnd.
Rev.		Plot	08.08.2018	Rep. by

Rep. for	Origin
----------	--------

Copyright according to DIN ISO 16016	circuit diagram SH6 H72 type B SLE3 power supply
Order No.	Serial No. xxxxxx

=	
+	
70012450	Page: 1
	of: 8

hoist motor
Hubmotor



Changes	Date	Name	Date	Name
	08.08.18	Schnell	08.06.18	Huhnd.
			08.06.18	Schnell
			08.06.18	Huhnd.
Rev.		Plot	08.08.2018	Rep. by
				Rep. for
				Origin

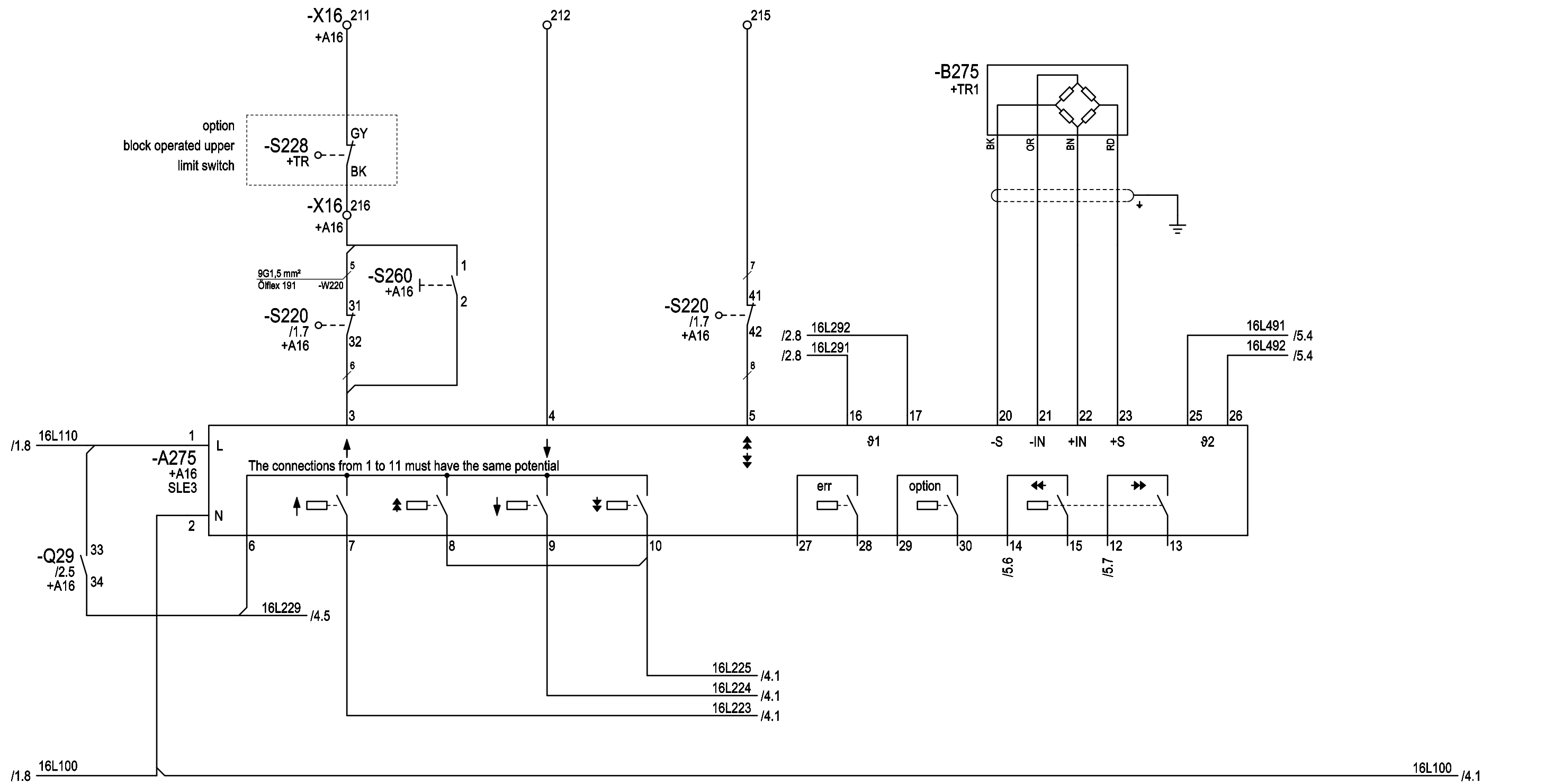
Copyright according to DIN ISO 16016	circuit diagram SH6 H72 type B SLE3 hoisting	=
		+
Order No.	Serial No. xxxxxx	70012450
		Page: 2 of: 8

hoisting
heben

lowering
senken

fast
schnell

temperature / load monitoring
Temperatur- / Lastüberwachung

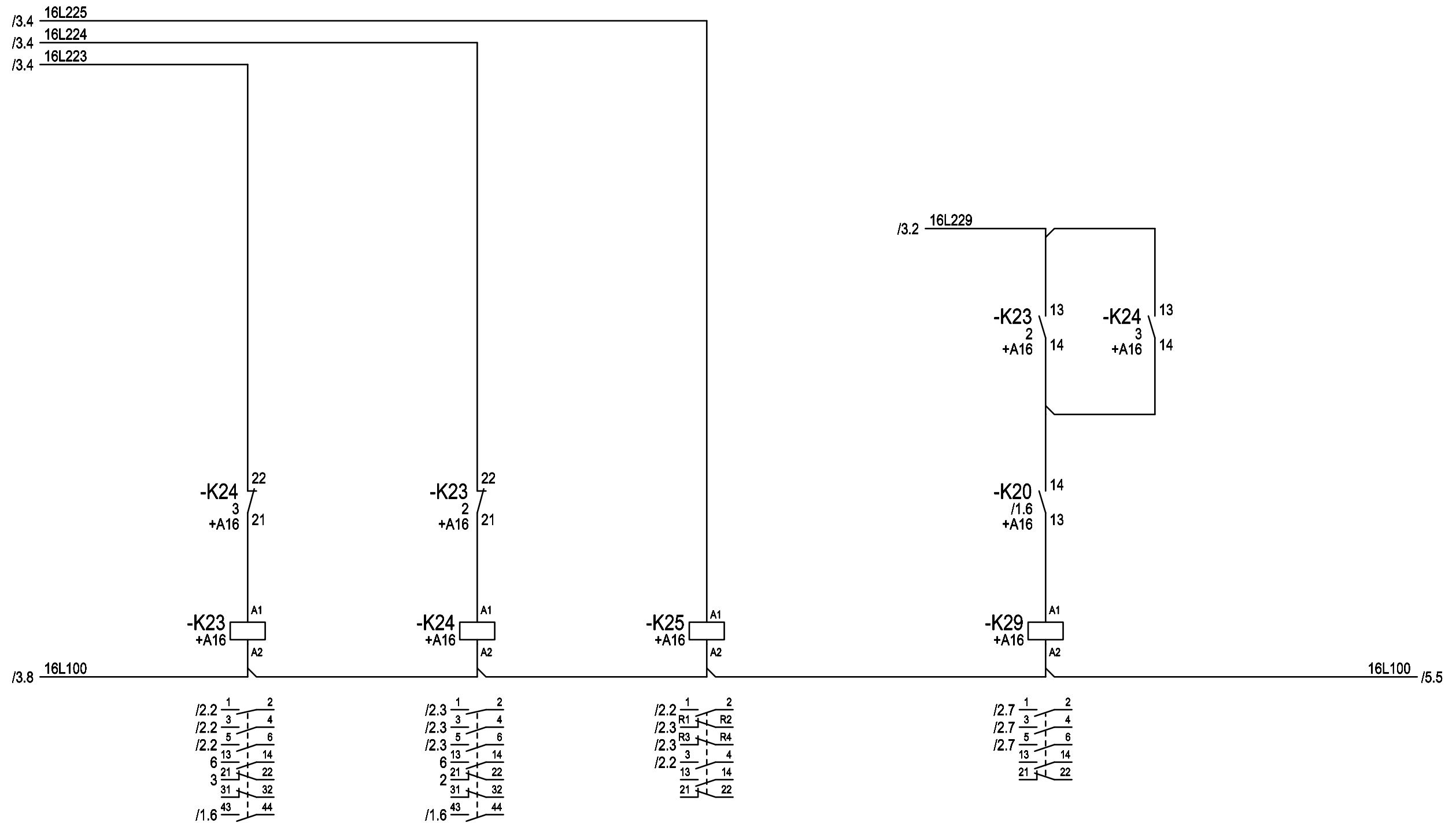


Changes	Date	Name	Date	Name	Copyright according to DIN ISO 16016	Order No.	Serial No. xxxxxx	70012450	Page: 3 of: 8
	08.08.18	Schnell	08.06.18	Huhnd.		circuit diagram SH6 H72 type B SLE3 hoisting			
			08.06.18	Schnell					
			08.06.18	Huhnd.					
Rev.			Plot	08.08.2018	Rep. by	Rep. for	Origin		

hoisting
heben

lowering
senken

fast
schnell



Rev.	Changes	Date	Name	Date	Name
		08.08.18	Schnell	08.06.18	Huhnd.
				08.06.18	Schnell
				08.06.18	Huhnd.
				08.08.2018	

Rep. by	Rep. for	Origin
---------	----------	--------

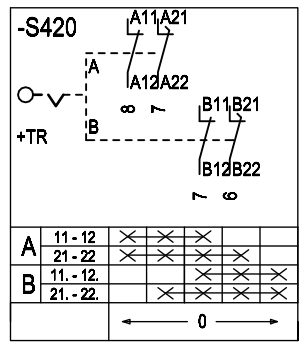
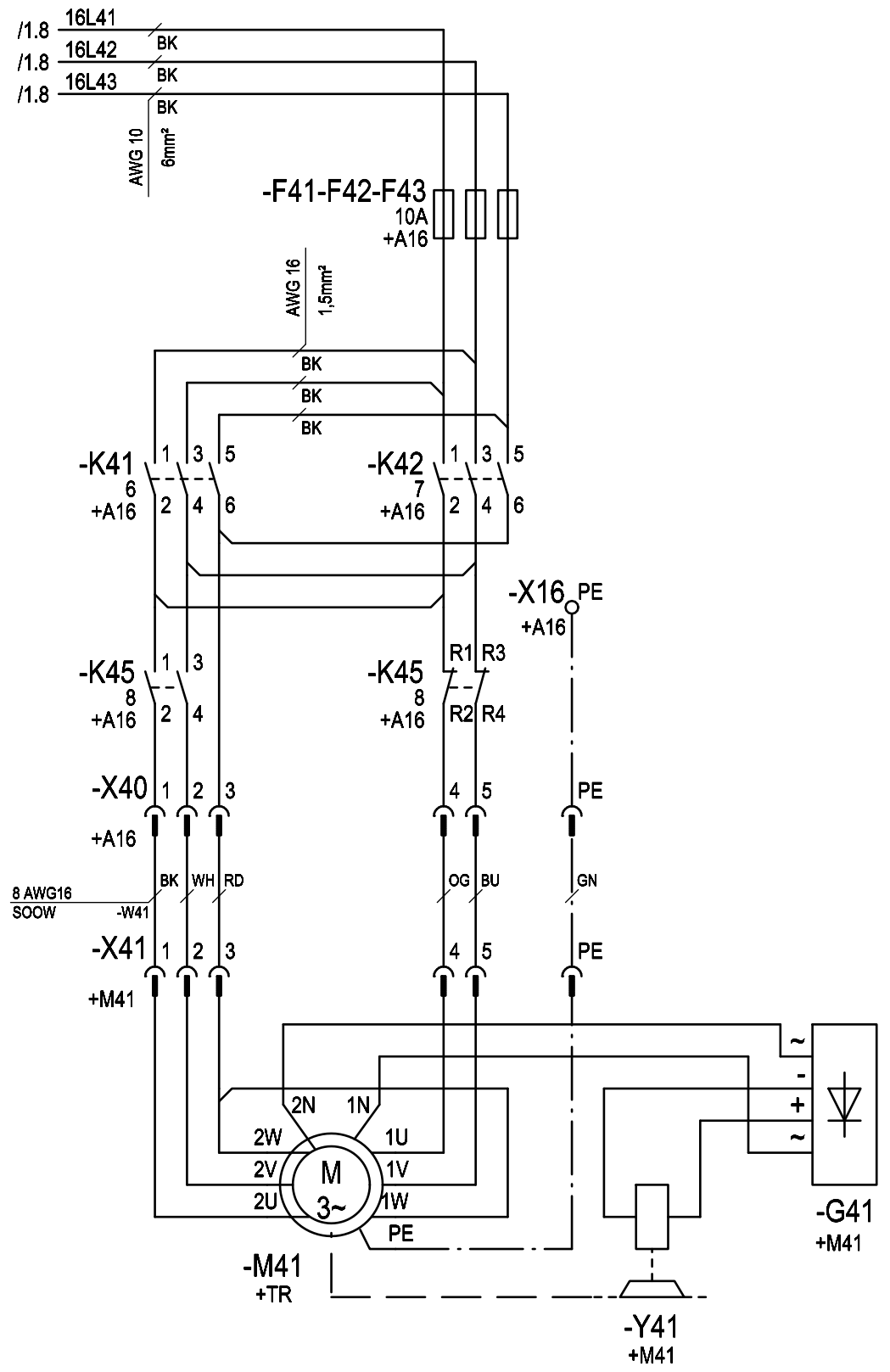
Copyright according to DIN ISO 16016	circuit diagram SH6 H72 type B SLE3 hoisting
Order No.	Serial No. xxxxxx

=	
+	
70012450	Page: 4 of: 8

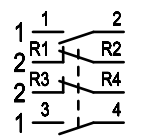
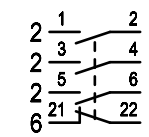
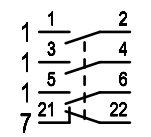
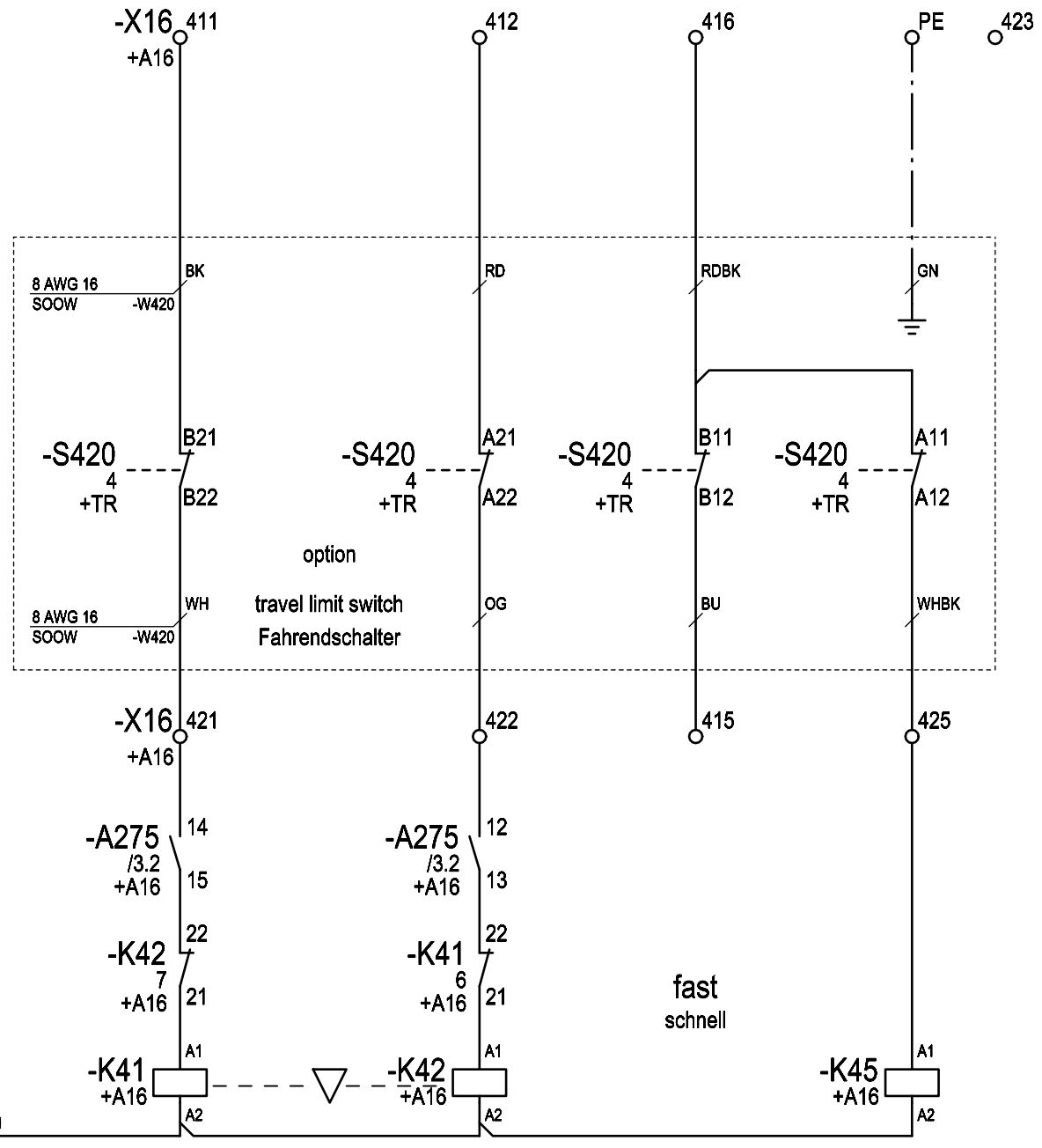
cross travel motor
Katzfahrmotor

left
links

right
rechts



Attention!
with double-rail crab: change
contact A21-A22 and B21-B22
Bei Obergurttfahrwerken:
Kontakte A21-A22 und B21-B22
tauschen



Changes	Date	Name	Date	Name
	08.08.18	Schnell	08.06.18	Huhnd.
			08.06.18	Schnell
			08.06.18	Huhnd.
Rev.		Plot	08.08.2018	Rep. by

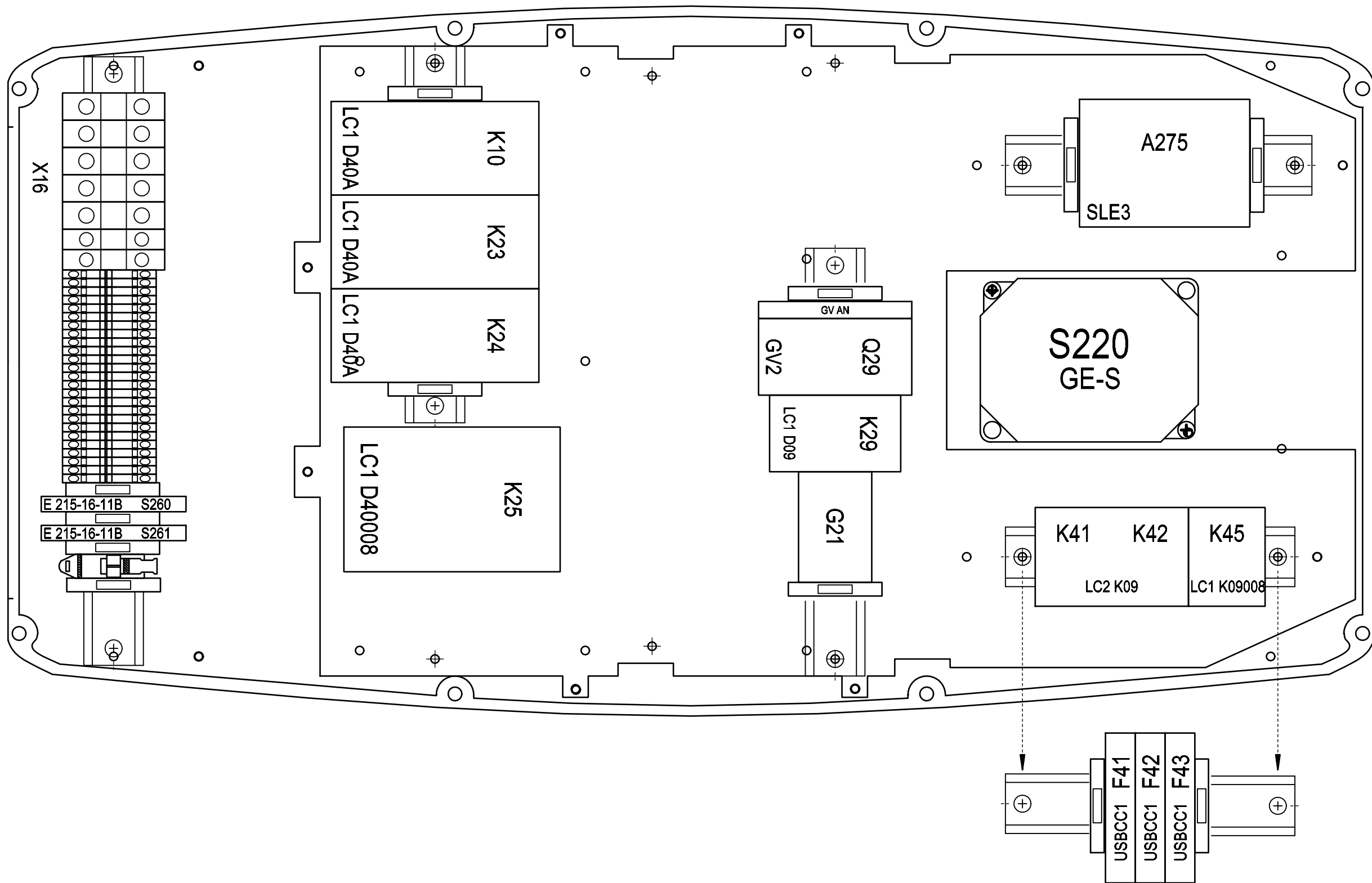
Rep. for	Origin
----------	--------

Copyright according to
DIN ISO
16016

circuit diagram
SH6 H72 type B SLE3
trolley

=
+
70012450
Page: 5
of: 8

GK SH6

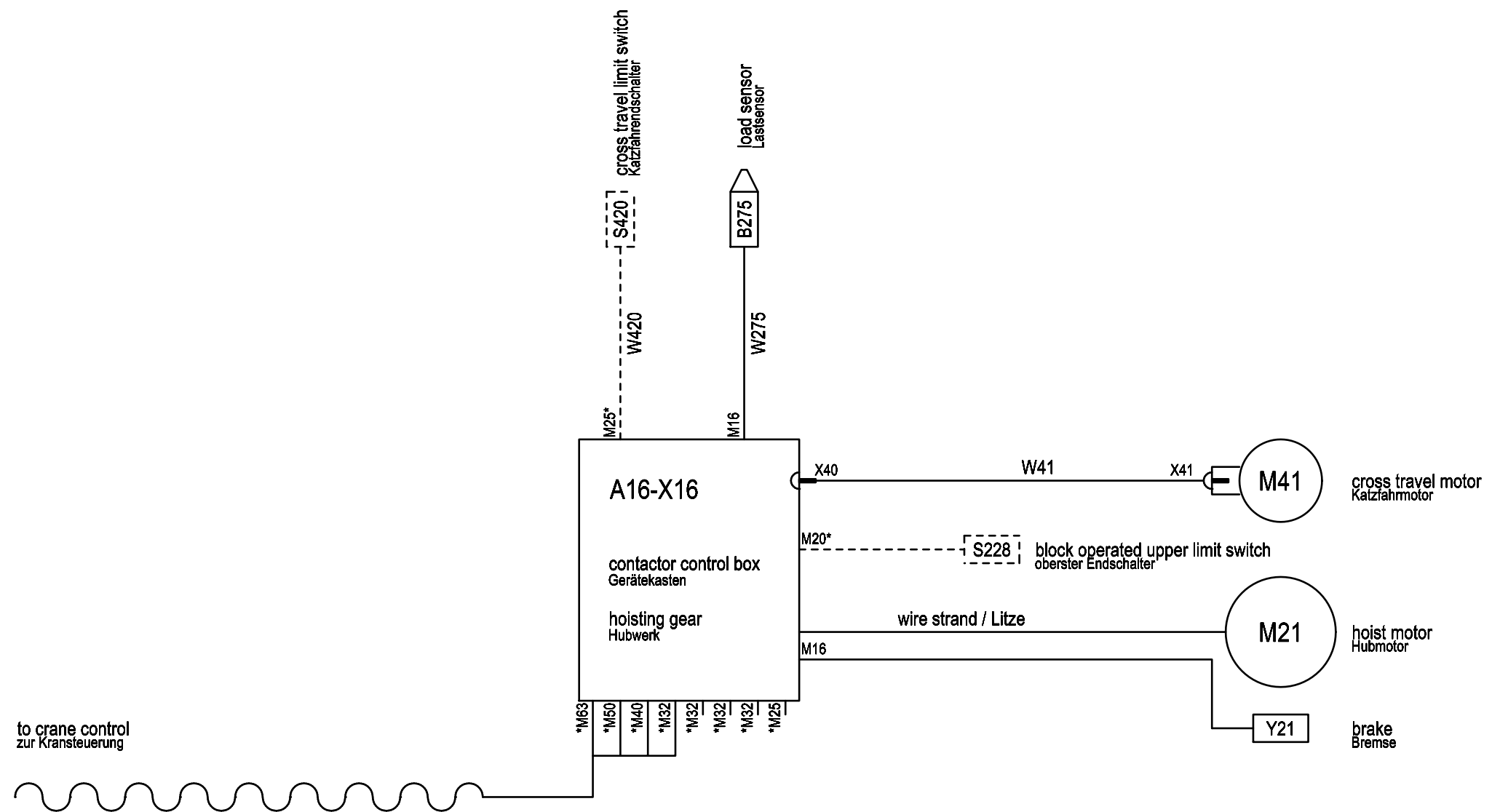


Changes	Date	Name	Date	Name
	08.08.18	Schnell	08.06.18	Huhnd.
			08.06.18	Schnell
			08.06.18	Huhnd.
Rev.			08.08.2018	

Rep. by	Rep. for	Origin
---------	----------	--------

Copyright according to DIN ISO 16016	location diagram SH6 H72 type B SLE3 +A16
Order No.	Serial No. xxxxxx

=	
+	
70012450	Page: 7
	of: 8



to crane control
zur Kransteuerung

* blind plug
Blindstopfen

Changes		Date	Name	Date	Name	Copyright according to DIN ISO 16016	cable diagram SH6 H72 type B SLE3	=	70012450	Page: 8
		08.08.18	Schnell	08.06.18	Huhnd.					
				08.06.18	Schnell					
				08.06.18	Huhnd.					
Rev.			Plot	08.08.2018	Rep. by	Rep. for	Origin	Order No.	Serial No. xxxxxx	of: 8